



GM NX
K6121100



GM NXS
K6121150

IT POMPA A MANO

CONSERVARE QUESTE ISTRUZIONI

EN HAND PUMP

SAVE THIS INSTRUCTIONS MANUAL FOR REFERENCE

DE HANDPUMPE

BITTE BEWAHREN SIE DIESE ANLEITUNG GUT AUF

FR POMPA À MAIN

CONSERVER CES INSTRUCTIONS

ES INFLADOR MANUAL

CONSERVE ESTAS INSTRUCCIONES

I N D I C E

1. AVVERTENZE PRELIMINARI
2. PREMESSA
3. REGOLE DI SICUREZZA GENERALI
4. INTRODUZIONE
5. CARATTERISTICHE
6. ISTRUZIONI DI UTILIZZO
7. SOLUZIONE DEI PROBLEMI

1. AVVERTENZE PRELIMINARI



ATTENZIONE

Leggere queste istruzioni prima di utilizzare la pompa a mano.
Non seguire queste istruzioni potrà danneggiare il prodotto o causare seri danni alle persone.



ATTENZIONE

1. Non smontare la pompa. Il rimontaggio non corretto può compromettere la sua funzionalità
2. Tenere la pompa o le sue parti lontano dal fuoco. Verificare le normative locali per lo smaltimento della pompa.
3. Tenere il dispositivo fuori dalla portata dei bambini.



ATTENZIONE

Rischio di scoppio. Gonfiare alla pressione raccomandata dal costruttore.
Una pressione eccessiva può causare uno scoppio pericoloso per le persone. r le



M A N U A L E D I

2. PREMESSA

Gentile cliente,

congratulations per aver scelto Scoprega.

Progettiamo e fabbrichiamo prodotti della massima qualità secondo le esigenze della nostra clientela. Scoprega offre la massima qualità anche nell'assistenza. I nostri uffici dedicati garantiscono consulenza e istruzioni in caso di bisogno, oltre a un'assistenza tecnica completa.

La ringraziamo per la fiducia.



ATTENZIONE

Leggere queste istruzioni prima di utilizzare il gonfiatore. La mancata osservanza di tutte le istruzioni elencate di seguito può provocare danni al prodotto e/o causare lesioni gravi alle persone.

3. REGOLE DI SICUREZZA GENERALI

- 1. CONSIDERARE SEMPRE L'AMBIENTE DI LAVORO.** Non esporre la pompa alla pioggia. Non utilizzare in presenza di liquidi o gas infiammabili.
- 2.** Non utilizzare la pompa con la bocca di ingresso in contatto con polvere od acqua.
- 3. STARE ATTENTI.** Occorre sempre prestare attenzione. Usare il buon senso.
- 4. ATTENZIONE A NON INALARE!** L'aria compressa proveniente dalla pompa non è pura. Non inalare mai aria dalla pompa o da un dispositivo di respirazione collegato alla pompa.
- 5.** Non trasportare mai la pompa tramite il tubo.

4. INTRODUZIONE

Il **GM NX** e **GM NXS** rappresentano una **nuova generazione di pompe a mano ecosostenibili** adatte a tutti i tipi di prodotti gonfiabili. Il design esclusivo garantisce alta efficienza e semplicità d'utilizzo. Il **nuovo corpo in alluminio riciclato al 75% (CIRCAL®)** garantisce una resistenza maggiore agli urti e ne aumenta l'affidabilità, **riducendo l'utilizzo di plastica di oltre il 50 %.**

Le caratteristiche principali sono:

- Commutazione manuale flusso doppio/singolo, per minimizzare lo sforzo nel gonfiaggio
- Maniglia ergonomica con filtro aria integrato
- Bocca di gonfiaggio sul corpo della pompa (tubo anti attorcigliamento)
- Manometro integrato

6. CARATTERISTICHE

| ARTICOLO | CODICE | CAPACITA' | MATERIALE | PRESSIONE MAX (mbar) | FUNZIONI |
|----------|----------|-------------------|--------------------------|-----------------------|--------------------|
| GM NX | K6121100 | 2x2 litri circa | 25% ABS 75% Alluminio | 1.9 bar (27.5 psi) | GONFIA/ SGONFIA |
| GM NXS | K6121150 | 2x1.5 litri circa | 25% ABS 75% Alluminio | 1.9 bar (27.5 psi) | GONFIA/ SGONFIA |

I S T R U Z I O N I

6. ISTRUZIONI DI UTILIZZO

PER GONFIARE

- La pompa è dotata di ugelli standard posizionati all'interno della confezione.
- Collegare il tubo sul davanti della pompa (Fig. 1 pag.3) ed assicurarsi che la leva "Mode" sul retro della pompa (Fig. 3 pag.3) sia in posizione verticale.
- Collegare il tubo al gonfiabile.
- Iniziare a pompare. Quando lo sforzo aumenta ruotare di 90° in senso antiorario la leva "Mode" (Flusso singolo) posta sul retro rispetto alla bocca di gonfiaggio (Fig. 3 pag.3).
- Continuare a pompare fino a raggiungere la pressione desiderata.

PER SGONFIARE

- Collegare il tubo al bocchettone dell'impugnatura (Fig. 2 pag.3) ed assicurarsi che la leva "Mode" sul retro della pompa (Fig. 3 pag.3) sia in posizione verticale.
- Collegare il tubo al gonfiabile.
- Continuare a pompare fino a quando il gonfiabile è vuoto.

7. SOLUZIONE DEI PROBLEMI

| PROBLEMA | POSSIBILE CAUSA | POSSIBILE SOLUZIONE |
|---------------------|---|--|
| La pompa non gonfia | Tubo non collegato adeguatamente. | Collegare il tubo alla bocca corretta. |
| | Guarnizioni o valvole interne danneggiate | Rivolgersi a un centro di assistenza SCOPREGA. |

Gli accessori raccomandati nell'utilizzo del gonfiatore sono quelli originali SCOPREGA.

L'uso di qualsiasi accessorio non raccomandato per questo gonfiatore può essere pericoloso.

I N D E X

1. PRELIMINARY WARNINGS
2. FOREWORD
3. GENERAL SAFETY RULES
4. INTRODUCTION
5. FEATURES
6. ISTRUCTIONS FOR USE
7. TROUBLESHOOTING

1. PRELIMINARY WARNINGS



WARNING

Read these instructions before using the hand pump.
Failure to follow these instructions may damage the product or cause serious injury to persons.



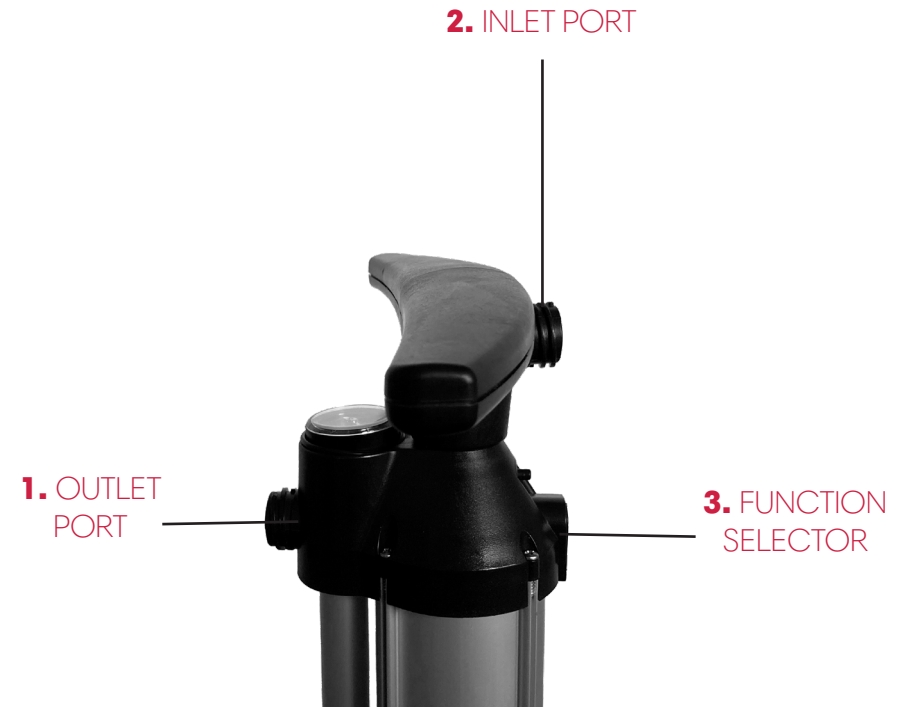
WARNING

1. Do not disassemble the pump. Incorrect reassembly may impair its functionality
2. Keep the pump or its parts away from fire. Check local regulations for disposal of the pump.
3. Keep the device out of the reach of children.



WARNING

Risk of explosion. Inflate to the pressure recommended by the manufacturer.
An excessive pressure can cause a burst dangerous to people.



M A N U A L O F

2. FOREWORD

Dear customer,

congratulations on choosing Scoprega.

We design and manufacture products of the highest quality to meet the needs of our customers. Scoprega offers the highest quality in service as well. Our specialised departments provide support and instructions when needed, as well as comprehensive technical service.

We thank you for your trust.



WARNING

Read these instructions before using the inflator. Failure to follow all the instructions listed below may result in damage to the product and/or cause serious injury to persons.

3. GENERAL SAFETY RULES

- 1. ALWAYS TAKE INTO ACCOUNT THE WORKING ENVIRONMENT.** Do not expose the pump to rain. Do not use in the presence of flammable liquids or gases.
- Do not use the pump with the inlet in contact with dust or water.
- 3. BE CAREFUL.** Care must always be taken. Use common sense.
- 4. DO NOT INHALE!** The compressed air coming from the pump is not clean. Never inhale air from the pump or from a breathing device connected to the pump.
5. Never handle the pump using the hose.

4. INTRODUCTION

GM NX and **GM NXS** are a new generation of environmentally-friendly hand pumps suitable for all types of inflatable products. Its unique design ensures high efficiency and ease of use. The **new 75% recycled aluminium (CIRCAL®) body** ensures greater resistance to impacts and increases its reliability, **reducing the use of plastic by more than 50%**. Its main features are:

- Manual double/single flow switching, to minimise inflation effort
- Ergonomic handle with built-in air filter
- Inflation port on the pump body (anti-twisting hose)
- Built-in pressure gauge

6. FEATURES

| ITEM | CODE | CAPACITY | MATERIAL | MAX. PRESSURE (mbar) | FUNCTIONS |
|--------|----------|----------------------|--------------------------|-----------------------|-------------------------|
| GM NX | K6121100 | Approx. 2X2 litres | 25% ABS 75% Aluminium | 1.9 bar (27.5 psi) | INFLATION/ DEFLATION |
| GM NXS | K6121150 | Approx. 2X1.5 litres | 25% ABS 75% Aluminium | 1.9 bar (27.5 psi) | INFLATION/ DEFLATION |

I N S T R U C T I O N S

6. INSTRUCTIONS FOR USE

TO INFLATE

- The pump is equipped with standard nozzles available in the package.
- Connect the hose on the front side of the pump (Fig. 1 page 3) and make sure that "Mode" lever on the rear side of the pump (Fig. 3 page 3) is in vertical position.
- Connect the pump to the inflatable product.
- Start pumping. When the strain increases, turn the "Mode" lever (Single flow) on the rear side of the inflation port 90° counter-clockwise (Fig. 3 page 3).
- Continue pumping until reaching the desired pressure.

TO DEFLATE

- Connect the hose to the handle port (Fig. 2 page 3) and make sure that "Mode" lever on the rear side of the pump (Fig. 3 page 3) is in vertical position.
- Connect the pump to the inflatable product.
- Continue pumping until the inflatable product is empty.

7. TROUBLESHOOTING

| PROBLEM | POSSIBLE CAUSE | POSSIBLE SOLUTION |
|---------------------------|----------------------------------|---------------------------------------|
| The pump does not inflate | Hose improperly connected. | Connect the hose to the correct port. |
| | Internal seals or valves damaged | Contact a SCOPREGA service centre. |

The recommended accessories when using the inflator are the original SCOPREGA ones. **The use of any accessory not recommended for this inflator can be dangerous.**

INHALTSVERZEICHNIS

1. VORWARNUNGEN
2. VORWORT
3. ALLGEMEINE SICHERHEITSGESAMEN
4. EINLEITUNG
5. MERKMALE
6. GEBRAUCHSANLEITUNG
7. PROBLEMABHILFE

1. VORWARNUNGEN



ACHTUNG

Lesen Sie diese Anleitung vor der Verwendung der Handpumpe durch. Eine Nichtbefolgung dieser Anleitung kann das Produkt beschädigen oder schwere Personenverletzungen zur Folge haben.



ACHTUNG

1. Die Luftpumpe nicht zerlegen. Eine falsche erneute Montage kann ihre Funktionstüchtigkeit beeinträchtigen.
2. Die Pumpe oder deren Teile von Feuer fernhalten. Bei der Entsorgung der Pumpe die örtlichen Vorschriften beachten.
3. Bewahren Sie das Gerät außerhalb der Reichweite von Kindern auf.



ACHTUNG

Berstgefahr. Nur bis auf den vom Hersteller empfohlenen Druck aufpumpen. Ein übermäßiger Druck kann zu einem für Personen gefährlichen Bersten führen.



BETRIEBSANLEITUNG

2. VORWORT

Sehr geehrte/r Kundin/Kunde,

herzlichen Glückwunsch zur Wahl von Scoprega.

Wir entwickeln und fertigen hochwertige Produkte, die den Bedürfnissen unserer Kunden gerecht werden. Scoprega bietet auch einen hochqualitativen Kundendienst. Unsere dafür zuständigen Abteilungen sichern Ihnen Beratung und vollständige technische Unterstützung zu und geben im Bedarfsfall die erforderlichen Anweisungen.

Wir danken Ihnen für Ihr Vertrauen.



ACHTUNG

Lesen Sie diese Anleitung vor der Verwendung der Luftpumpe. Die Nichtbeachtung aller nachstehenden Anweisungen kann zu Schäden am Produkt und/oder zu schweren Verletzungen von Personen führen.

3. ALLGEMEINE SICHERHEITSGEDELN

- 1. BERÜCKSICHTIGEN SIE IMMER DAS ARBEITSUMFELD.** Setzen Sie die Pumpe nie dem Regen aus. Nie bei Vorhandensein von entzündlichen Flüssigkeiten oder Gasen verwenden.
- Verwenden Sie die Luftpumpe nicht, wenn die Einlassöffnung in Berührung mit Staub oder Wasser ist.
- 3. GEBEN SIE STETS ACHT.** Es ist stets Vorsicht geboten. Verwenden Sie den gesunden Menschenverstand.
- 4. ACHTUNG, NICHT EINATMEN!** Die aus der Luftpumpe austretende Druckluft ist keine reine Luft. Atmen Sie niemals die aus der Luftpumpe oder einem daran angeschlossenen Atmungsgerät strömende Luft ein.
- Transportieren Sie die Luftpumpe nie am Schlauch.

4. EINLEITUNG

Die **GM NX** und **GM NXS** stehen für eine **neue Generation nachhaltiger Handpumpen**, die für alle aufblasbaren Produkte geeignet sind. Das exklusive Design ist eine Gewähr für große Effizienz und Bedienungsfreundlichkeit. Der **neue Pumpenkörper aus 75 % recyceltem Aluminium (CIRCAL®)** garantiert größere Widerstandsfähigkeit und Zuverlässigkeit, **die Verwendung von Kunststoff ist um 50 % reduziert.**
Hauptmerkmale:

- Manuelle Umschaltung von Doppel-/Einzelfluss zur Minderung des Kraftaufwands beim Aufpumpen.
- Ergonomischer Griff mit eingebautem Luftfilter
- Aufpumpanschluss am Pumpenkörper (Knickschutzschlauch)
- Integrierter Druckmesser

6. MERKMALE

| ARTIKEL | ARTIKELNUMMER | LEISTUNG | MATERIAL | MAX. DRUCK (mbar) | FUNKTIONEN |
|---------------|---------------|------------------------|----------------------------|-----------------------|-------------------------|
| GM NX | K6121100 | circa 2 x 2 Liter | 25 % ABS 75 % Aluminium | 1,9 bar (27.5 psi) | AUFPUMPEN/ ENTLEEREN |
| GM NXS | K6121150 | circa 2 x 1,5 Liter | 25 % ABS 75 % Aluminium | 1,9 bar (27.5 psi) | AUFPUMPEN/ ENTLEEREN |

A N L E I T U N G

6. GEBRAUCHSANLEITUNG

ZUM AUFPUMPEN

- Die Luftpumpe verfügt über Standarddüsen, die in der Verpackung enthalten sind.
- Den Schlauch vorne an der Pumpe anschließen (Abb. 1 Seite 3) und sich darüber vergewissern, dass der Hebel „Mode“ hinten an der Pumpe (Abb. 3, Seite 3) sich in senkrechter Position befindet.
- Den Schlauch am aufblasbaren Gegenstand anschließen.
- Mit dem Pumpen beginnen. Wenn mehr Kraftaufwendung erforderlich ist, den vom Aufpumpanschluss gesehen hinten abgebrachten Hebel „Mode“ um 90° gegen den Uhrzeigersinn drehen (Einzelfluss) Abb. 3 Seite 3).
- So lange weiterpumpen, bis der gewünschte Druck erreicht ist.

ZUM ENTLEEREN

- Den Schlauch am Stutzen des Handgriffs (Abb. 2 Seite 3) anschließen und sich darüber vergewissern, dass der Hebel „Mode“ hinten an der Pumpe (Abb. 3, Seite 3) sich in senkrechter Position befindet.
- Den Schlauch am aufblasbaren Gegenstand anschließen.
- So lange pumpen, bis der aufblasbare Gegenstand leer ist.

7. PROBLEMABHILFE

| PROBLEM | MÖGLICHE URSACHE | MÖGLICHE ABHILFE |
|--------------------------------|--|---|
| Die Luftpumpe pumpt nicht auf. | Schlauch nicht richtig angeschlossen. | Den Schlauch an der richtigen Öffnung anschließen. |
| | Die Dichtungen oder inneren Ventile sind beschädigt. | Wenden Sie sich an eine autorisierte SCOPREGA Kundendienststelle. |

Das für die Verwendung der Luftpumpe empfohlene Zubehör ist das Original-Zubehör von SCOPREGA.
Das Verwenden von nicht für diese Luftpumpe empfohlenem Zubehör kann gefährlich sein.

TABLE DES MATIÈRES

1. AVERTISSEMENTS PRÉLIMINAIRES
2. AVANT-PROPOS
3. RÈGLES GÉNÉRALES DE SÉCURITÉ
4. INTRODUCTION
5. CARACTÉRISTIQUES
6. INSTRUCTIONS D'UTILISATION
7. DÉPANNAGE

1. AVERTISSEMENTS PRÉLIMINAIRES



ATTENTION

Lire ces instructions avant d'utiliser la pompe manuelle.
Une utilisation non conforme à ces instructions peut endommager le produit ou causer de graves lésions aux personnes.



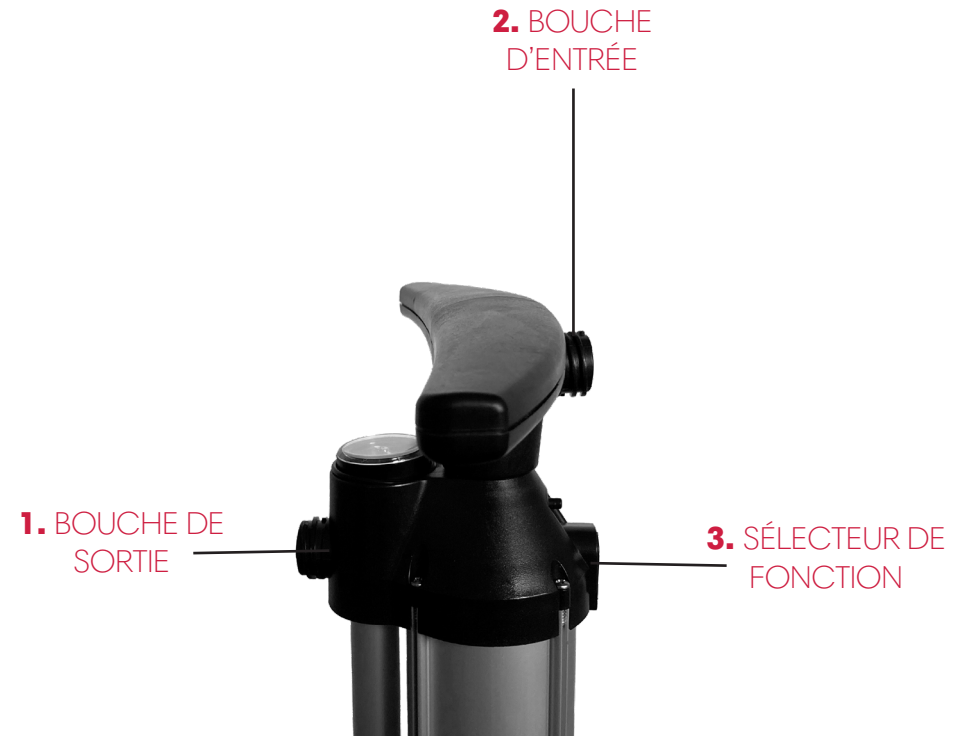
ATTENTION

1. Ne pas démonter la pompe. Un remontage incorrect pourrait nuire à son fonctionnement.
2. Garder la pompe ou ses composants loin du feu. Vérifier les normes locales pour la mise au rebut de la pompe.
3. Garder l'appareil hors de portée des enfants.



ATTENTION

Risque d'éclatement. Gonfler à la pression recommandée par le fabricant.
Toute pression excessive peut provoquer une explosion dangereuse pour les personnes



M A N U E L

2. AVANT-PROPOS

Cher client,

félicitations pour avoir choisi Scoprega.

Nous concevons et fabriquons des produits de qualité supérieure qui répondent aux besoins de nos clients. Scoprega offre également un service d'assistance de la plus haute qualité. Nos bureaux dédiés vous fournissent tous conseils et instructions au besoin, en plus d'un service complet d'assistance technique.

Nous vous remercions de votre confiance.



ATTENTION

Lire ces instructions avant d'utiliser le gonfleur. Le non-respect de l'ensemble des instructions énumérées ci-dessous peut endommager le produit et/ou causer des blessures graves.

3. RÈGLES GÉNÉRALES DE SÉCURITÉ

- 1. TOUJOURS CONSIDÉRER L'ENVIRONNEMENT DE TRAVAIL.** Ne pas exposer la pompe à la pluie. Ne pas utiliser en présence de liquides ou de gaz inflammables.
- 2.** Ne pas utiliser la pompe avec la bouche d'entrée en contact avec de la poussière ou de l'eau.
- 3. SOYEZ VIGILANTS.** Faites toujours attention. Faire preuve de bon sens.
- 4. VEILLER À NE PAS INHALER !** L'air comprimé provenant de la pompe n'est pas pur. Ne jamais inhaler de l'air de la pompe ou d'un dispositif de respiration connecté à la pompe.
- 5.** Ne jamais transporter la pompe par le tuyau.

4. INTRODUCTION

GM NX et GM NXS représentent une **nouvelle génération de pompes manuelles éco-durables** adaptées à tous types de produits gonflables. La conception exclusive assure une efficacité et une facilité d'utilisation élevées. Le **nouveau corps en aluminium recyclé à 75 % (CIRCAL®)** garantit une plus grande résistance aux chocs, en augmentant sa fiabilité **et en réduisant l'emploi de matière plastique de plus de 50 %**. Ses principales caractéristiques sont les suivantes :

- Commutation manuelle flux double/simple, afin de minimiser l'effort lors du gonflage
- Poignée ergonomique avec filtre à air intégré
- Bouche de gonflage sur le corps de la pompe (tuyau anti-vrillage)
- Manomètre intégré

6. CARACTÉRISTIQUES

| ARTICLE | RÉFÉRENCE | CAPACITÉ | MATÉRIAU | PRESSION MAXI (mbar) | FONCTIONS |
|---------|-----------|----------------------|----------------------------|-----------------------|----------------------|
| GM NX | K6121100 | 2x2 litres environ | 25 % ABS 75 % Aluminium | 1,9 bar (27.5 psi) | GONFLE / DÉGONFLE |
| GM NXS | K6121150 | 2x1.5 litres environ | 25 % ABS 75 % Aluminium | 1,9 bar (27.5 psi) | GONFLE / DÉGONFLE |

D'INSTRUCTIONS

6. INSTRUCTIONS D'UTILISATION

POUR LE GONFLAGE

- La pompe est équipée de buses standard situées à l'intérieur de l'emballage.
- Raccorder le tuyau à l'avant de la pompe (Fig. 1 page 3) et s'assurer que le levier « Mode » à l'arrière de la pompe (Fig. 3 page 3) est en position verticale.
- Raccorder le tuyau au gonflable.
- Commencer à pomper. Lorsque l'effort augmente, tourner le levier « Mode » (Flux simple) situé à l'arrière par rapport à la bouche de gonflage (Fig. 3 page 3) de 90° dans le sens inverse des aiguilles d'une montre.
- Continuer à pomper jusqu'à atteindre la pression souhaitée.

POUR LE DÉGONFLAGE

- Raccorder le tuyau à la bouche de la poignée (Fig. 2 page 3) et s'assurer que le levier « Mode » à l'arrière de la pompe (Fig. 3 page 3) est en position verticale.
- Raccorder le tuyau au gonflable.
- Continuer à pomper jusqu'à ce que le gonflable soit vide.

7. DÉPANNAGE

| PROBLÈME | CAUSE POSSIBLE | SOLUTION POSSIBLE |
|-------------------------|---|--|
| La pompe ne gonfle pas. | Tuyau mal raccordé | Raccorder le tuyau à la bouche correcte. |
| | Joints ou soupapes internes endommagés. | Contactez un centre d'assistance SCOPREGA. |

Les accessoires recommandés lors de l'utilisation du gonfleur sont les accessoires d'origine SCOPREGA. **L'utilisation de tout accessoire non recommandé pour ce gonfleur peut être dangereuse.**

Í N D I C E

1. ADVERTENCIAS PRELIMINARES
2. PREMISA
3. REGLAS GENERALES DE SEGURIDAD
4. INTRODUCCIÓN
5. CARACTERÍSTICAS
6. INSTRUCCIONES DE USO
7. SOLUCIÓN DE PROBLEMAS

1. ADVERTENCIAS PRELIMINARES



ATENCIÓN

Lea estas instrucciones antes de utilizar la bomba manual.
El incumplimiento de estas instrucciones podrá dañar el producto o causar serios daños personales.



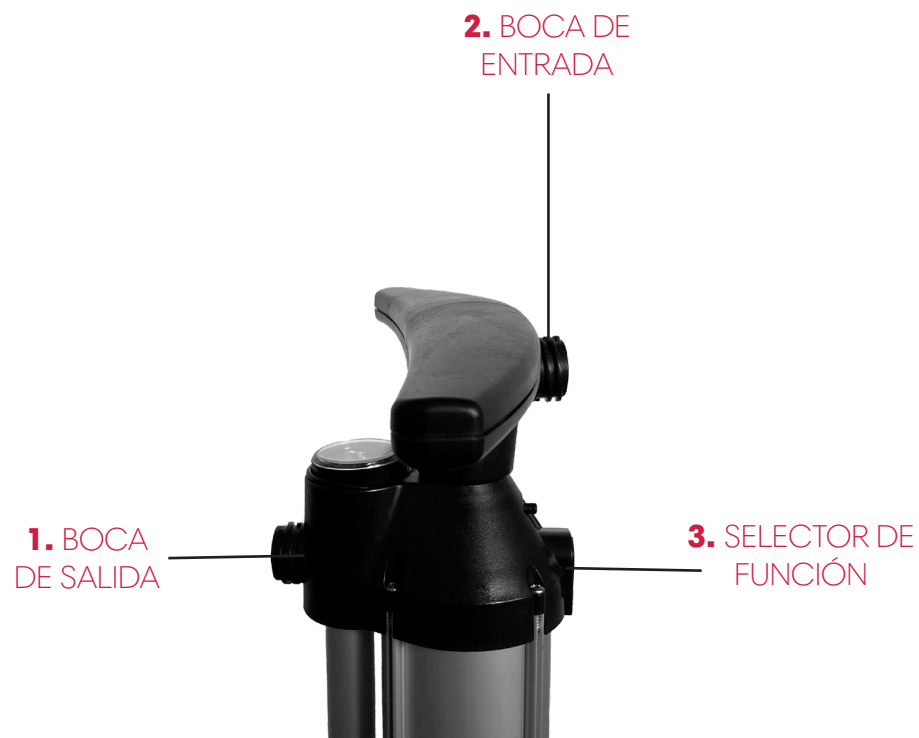
ATENCIÓN

1. No desmonte la bomba. Montar nuevamente la bomba incorrectamente puede alterar sus funciones
2. Mantenga la bomba o sus partes lejos del fuego. Compruebe las normativas locales para la eliminación de la bomba.
3. Mantenga el dispositivo fuera del alcance de los niños.



ATENCIÓN

Riesgo de explosión. Infle a la presión recomendada por el fabricante.
Una presión excesiva puede provocar una explosión peligrosa para las personas



MANUAL DE

2. PREMISA

Estimado cliente:

Felicitaciones por elegir Scoprega.

Diseñamos y fabricamos productos de máxima calidad según las exigencias de nuestros clientes. Scoprega ofrece la máxima calidad también en la asistencia. Nuestras oficinas específicas garantizan asesoramiento e instrucciones en caso de necesidad, así como una completa asistencia técnica.

Le agradecemos por la confianza manifestada.



ATENCIÓN

Lea estas instrucciones antes de utilizar el inflador. El incumplimiento de las instrucciones mencionadas a continuación podría resultar en daños al producto y/o causar lesiones graves.

3. REGLAS GENERALES DE SEGURIDAD

1. CONSIDERE SIEMPRE EL ENTORNO DE TRABAJO. No exponga la bomba a la lluvia.

No utilice en presencia de líquidos o gases inflamables.

2. No use la bomba con la boca de entrada en contacto con polvo o agua.

3. TENGA CUIDADO. Siempre se debe tener cuidado. Use el sentido común.

4. ¡NO INHALAR! El aire comprimido que proviene de la bomba no es puro

No inhale nunca el aire de la bomba o de un dispositivo de respiración conectado a la bomba.

5. No transporte nunca la bomba utilizando el tubo.

4. INTRODUCCIÓN

El **GM NX** y **GM NXS** representan una **nueva generación de bombas manuales ecosostenibles** idóneas para todo tipo de productos hinchables. El diseño exclusivo garantiza alta eficiencia y simplicidad de uso. El **nuevo cuerpo de aluminio reciclado al 75% (CIRCAL®)** garantiza una resistencia superior a los golpes y aumenta la fiabilidad, **reduciendo el uso de plástico en más del 50 %.**

Las características principales son:

- conmutación manual flujo doble/simple, para disminuir el esfuerzo durante la inflación;
- tirador ergonómico con filtro aire integrado;
- entrada de inflación en el cuerpo de la bomba (tubo anti retorcimientos);
- manómetro integrado.

6. CARACTERÍSTICAS

| ARTÍCULO | CÓDIGO | CAPACIDAD | MATERIAL | PRESIÓN MÁXIMA (mbar) | FUNCIONES |
|----------|----------|---------------------|-------------------------|-----------------------|--------------------|
| GM NX | K6121100 | 2x2 litros aprox. | 25% ABS 75% Aluminio | 1,9 bar (27,5 psi) | INFLA/ DESINFLA |
| GM NXS | K6121150 | 2x1,5 litros aprox. | 25% ABS 75% Aluminio | 1,9 bar (27,5 psi) | INFLA/ DESINFLA |

INSTRUCCIONES

6. INSTRUCCIONES DE USO

PARA INFLAR

- La bomba está dotada de boquillas estándar posicionadas dentro del embalaje.
- Conecte el tubo en la parte delantera de la bomba (Fig. 1 pág. 3) y asegúrese de que la palanca "Mode" de la parte trasera de la bomba (Fig. 3 pág. 3) esté en posición vertical.
- Conecte el tubo en el hinchable.
- Comience a bombear. Cuando el esfuerzo aumenta, gire 90° en sentido antihorario la palanca "Mode" (Flujo simple) ubicada en la parte trasera con respecto al puerto de inflación (Fig. 3 pág. 3).
- Siga bombeando hasta alcanzar la presión deseada.

PARA DESINFLAR

- Conecte el tubo a la boca de la empuñadura (Fig. 2 pág. 3) y asegúrese de que la palanca "Mode" en la parte trasera de la bomba (Fig. 3 pág. 3) esté en posición vertical.
- Conecte el tubo en el hinchable.
- Siga bombeando hasta que el hinchable esté vacío.

7. SOLUCIÓN DE PROBLEMAS

| PROBLEMA | POSIBLE CAUSA | SOLUCIÓN POSIBLE |
|-------------------|------------------------------------|---|
| La bomba no infla | Tubo no conectado adecuadamente. | Conecte el tubo al puerto correcto. |
| | Juntas o válvulas internas dañadas | Póngase en contacto con un centro de asistencia SCOPREGA. |

Los accesorios recomendados para el uso del inflador son los originales SCOPREGA.

El uso de cualquier accesorio no recomendado para este inflador puede resultar peligroso.

