



GE 22 - 12 V

ELECTRIC PUMP SERIES

GE3S0003





— **Leggere queste istruzioni prima di utilizzare il gonfiatore.**

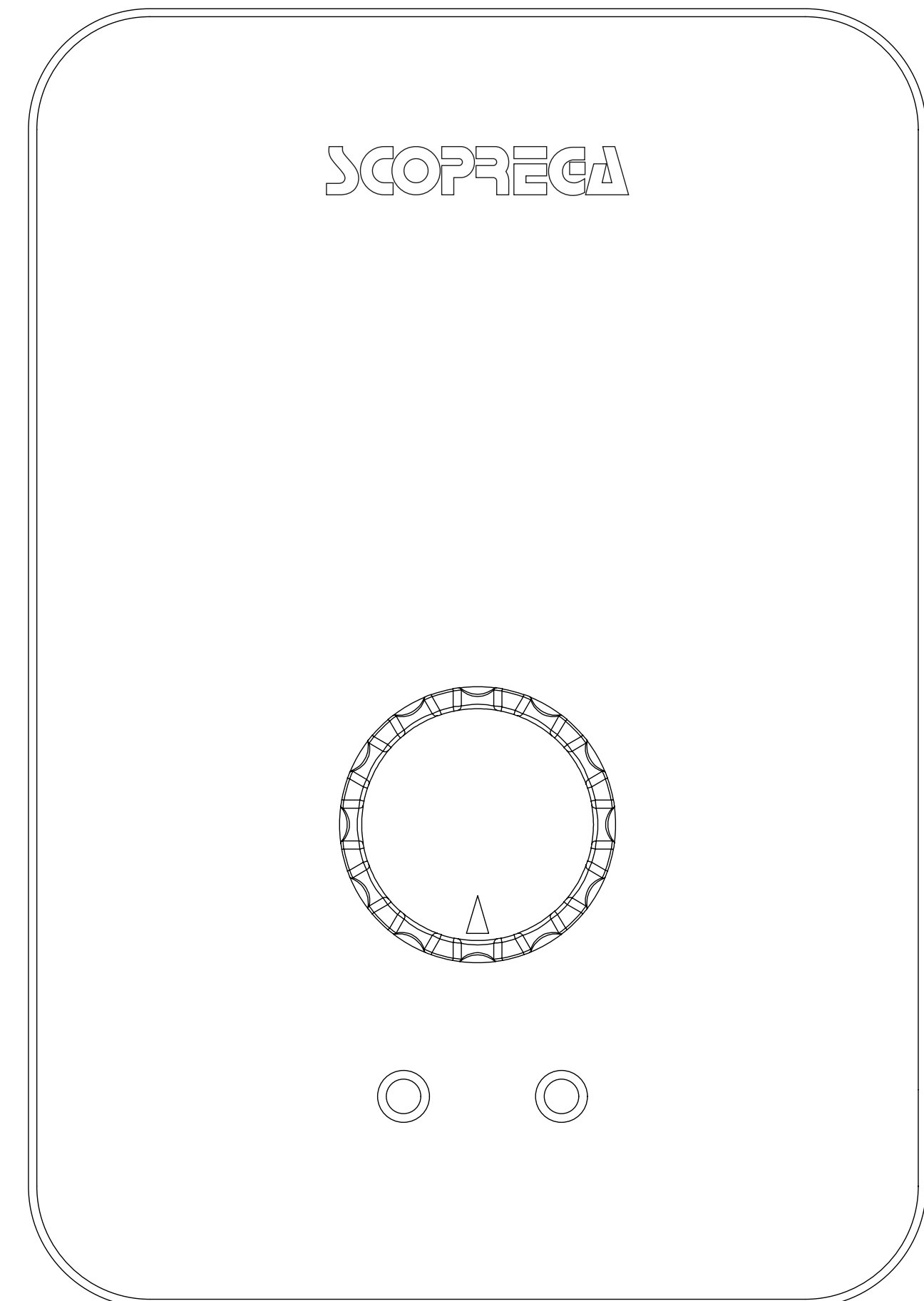
La mancata osservanza di tutte le istruzioni elencate di seguito può provocare danni al prodotto e/o causare lesioni gravi alle persone.

— **Read these instructions before using the inflator.**

Failure to follow all of the instructions listed below may result in damage to the product and/or cause serious injury to persons.

# GE 22 - 12VITA

1. INTRODUZIONE
2. DESCRIZIONE FUNZIONALE
3. AVVERTENZE PRELIMINARI
4. DATI TECNICI
5. UTILIZZI CONSIGLIATI
6. INSTALLAZIONE
7. UTILIZZO E FUNZIONI
8. REGOLE DI SICUREZZA GENERALI
9. AVVERTENZE SUGLI ACCESSORI
10. SOLUZIONE DEI PROBLEMI
11. ACCESSORI





# 01 I N T R O D U Z I O N E

## GE 22-12V

---

Il GE 22-12V è la versione **senza batteria** della GE 22 CAPRI. Si tratta di un **gonfiatore per SUP altamente performante**, che si contraddistingue anche per una fondamentale caratteristica per chi vuole godersi al meglio un'esperienza all'aria aperta, ovvero: il silenzio.

Grazie al sistema di gonfiaggio completamente innovativo, il **rumore di questo gonfiatore è stato ridotto a meno di 75 dB**.

Un risultato straordinario per un gonfiatore che **raggiunge comunque i 1250 mbar**.





# DESCRIZIONE FUNZIONALE

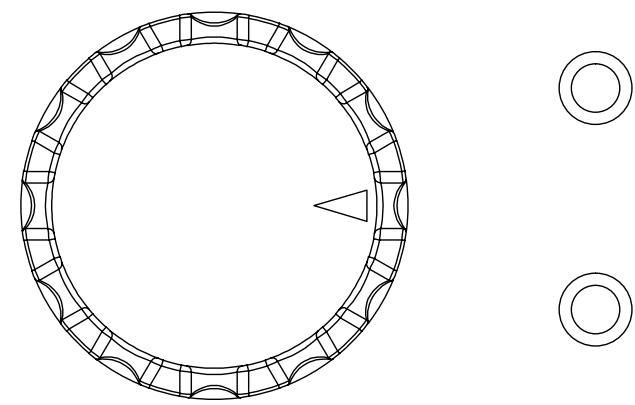
## 02



FIG.1

# AVVERTENZE PRELIMINARI

## 03



- 1.** Attenersi a tutte le istruzioni presenti su questo documento.
- 2.** Conservare le presenti istruzioni.
- 3.** Non ostruire le bocchette di aerazione
- 4.** Proteggere sempre il cavo di alimentazione.
- 5.** Non aprire il gonfiatore. Far eseguire tutte le attività di manutenzione a manutentori qualificati autorizzati da Scoprega. La manutenzione è necessaria quando l'apparecchio risulta in qualche modo danneggiato o non funzionante.
- 6.** Non manomettere il prodotto. L'apertura del gonfiatore comporta la decadenza della garanzia.
- 7.** Fornire una ventilazione adeguata
- 8.** Evitare di posizionare oggetti nelle vicinanze del prodotto durante il suo funzionamento.
- 9.** Tenere il presente prodotto fuori dalla portata dei bambini.
- 10.** Il gonfiatore in moto produce vibrazioni per cui, per evitare cadute accidentali, ne consigliamo l'utilizzo a pavimento.
- 11.** Questo apparecchio non è destinato all'uso da parte di persone (compresi i bambini) con ridotte capacità fisiche, sensoriali o mentali, o con mancanza di esperienza e conoscenza, a meno che non siano state sottoposte a supervisione o istruzioni sull'uso dell'apparecchio da parte di una persona responsabile della loro sicurezza.
- 12.** I bambini devono essere sorvegliati per evitare che giochino con l'apparecchio.

# DATI TECNICI

## 04

GE 22-12V

**MAX PRESSURE:** 1250 mbar (18.1 psi)

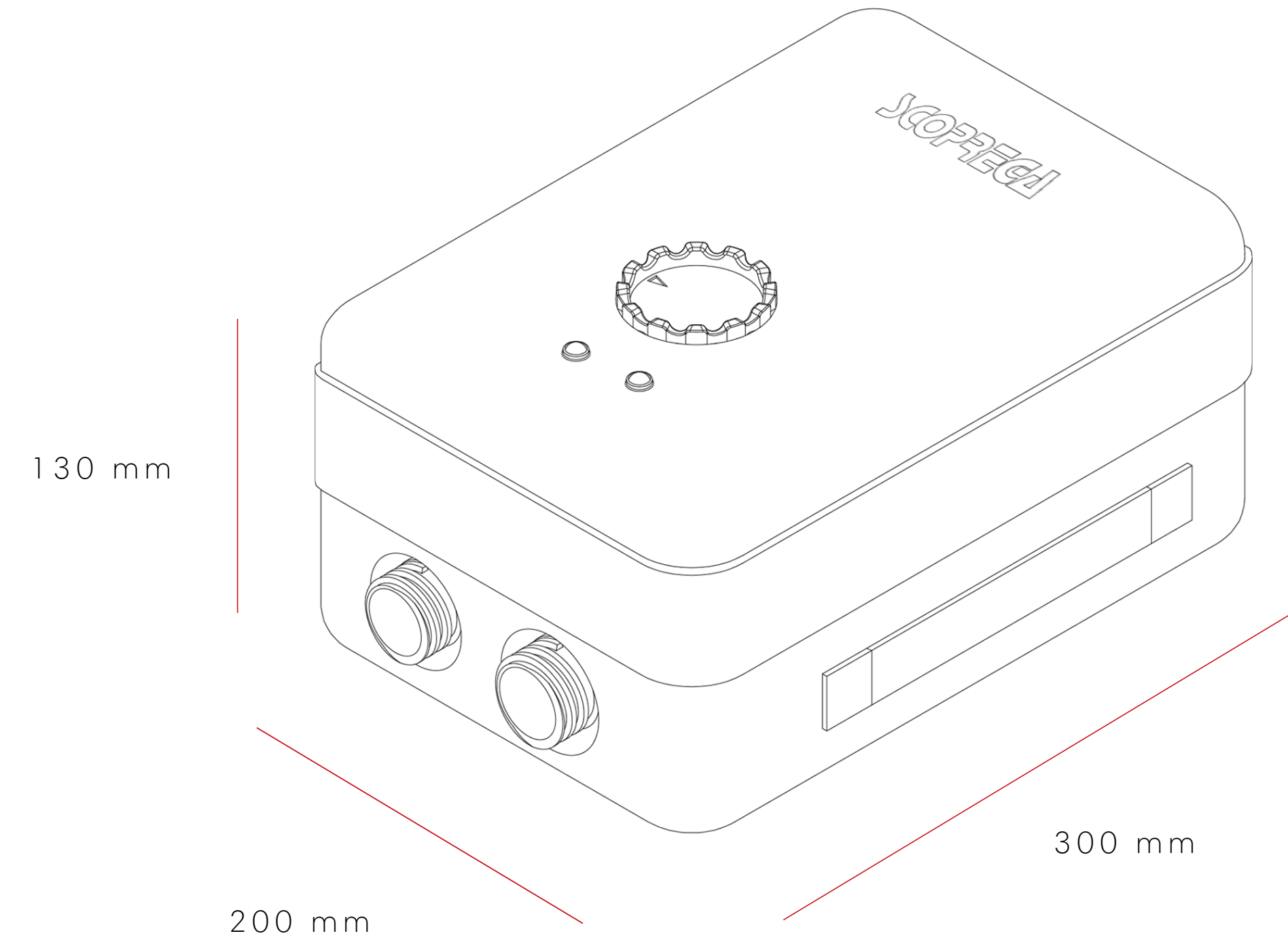
**MAX AIR FLOW:** 500 - 125 l/m

**CHARGE VOLTAGE:** 12 Vdc

**MAX CURRENT:** 21 A

**WEIGHT:** 3 Kg

**FUNCTION:** Inflate/Deflate

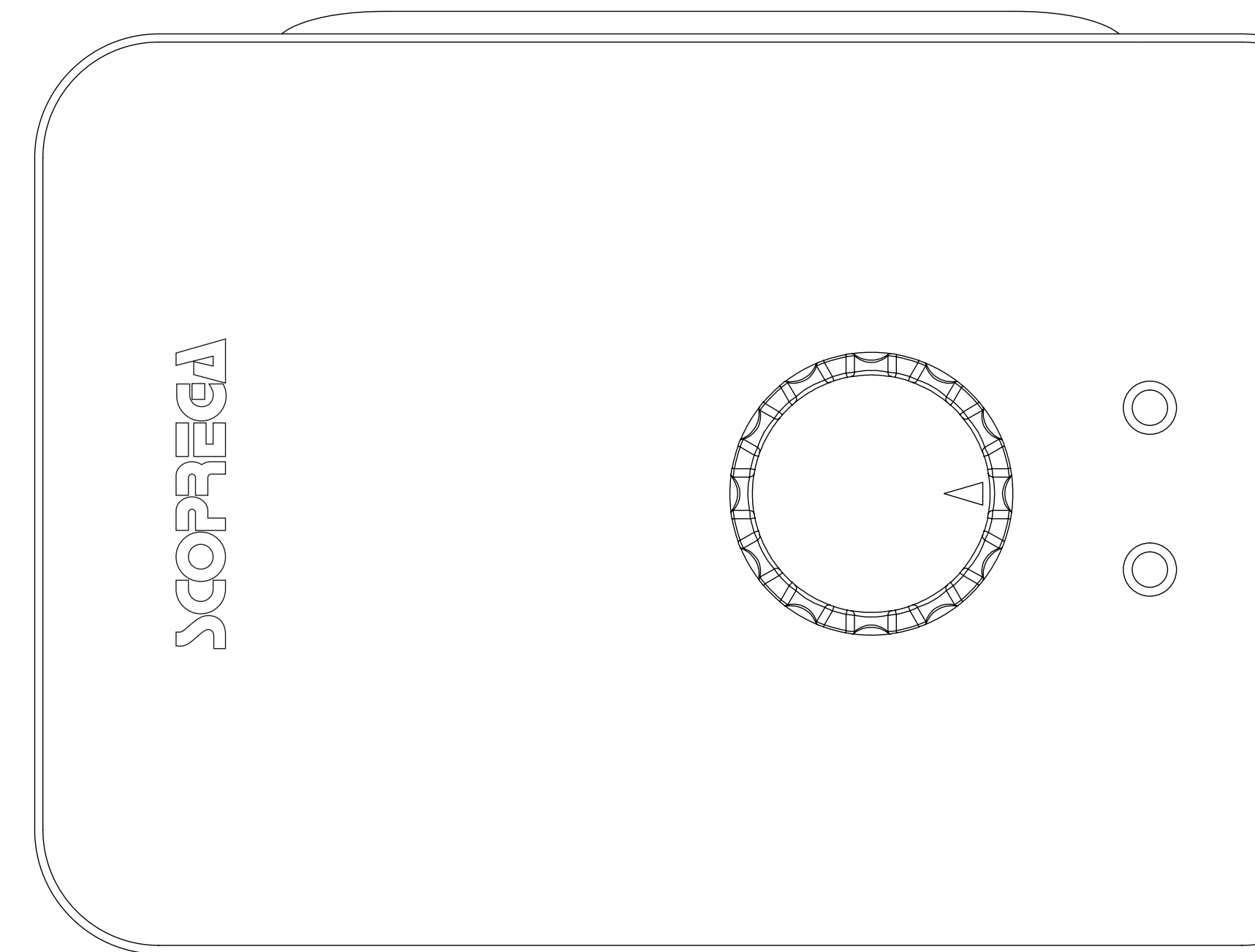


# UTILIZZATI CONSIGLIATI

## 05

Il GE 22-12V è **il gonfiatore ideale per SUP, kites, barche, giochi, parabordi, piattarforme e tutte le tipologie di gonfiabili.**

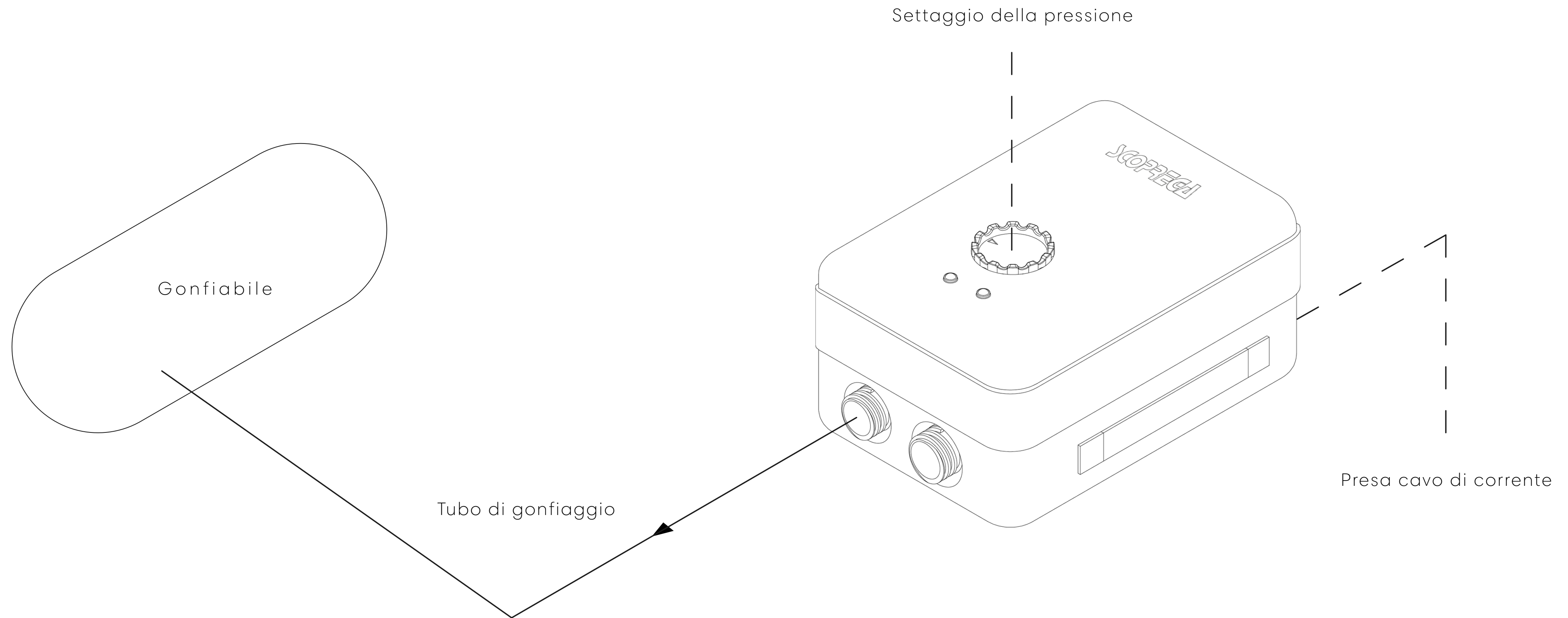
Il gonfiatore è fornito di una comoda borsa a tracolla e completo di raccordi per tutte le più comuni valvole.





# I N S T A L L A Z I O N E

## 06



# UTILIZZAZIONE E FUNZIONI

## 07

### **PER GONFIARE:**

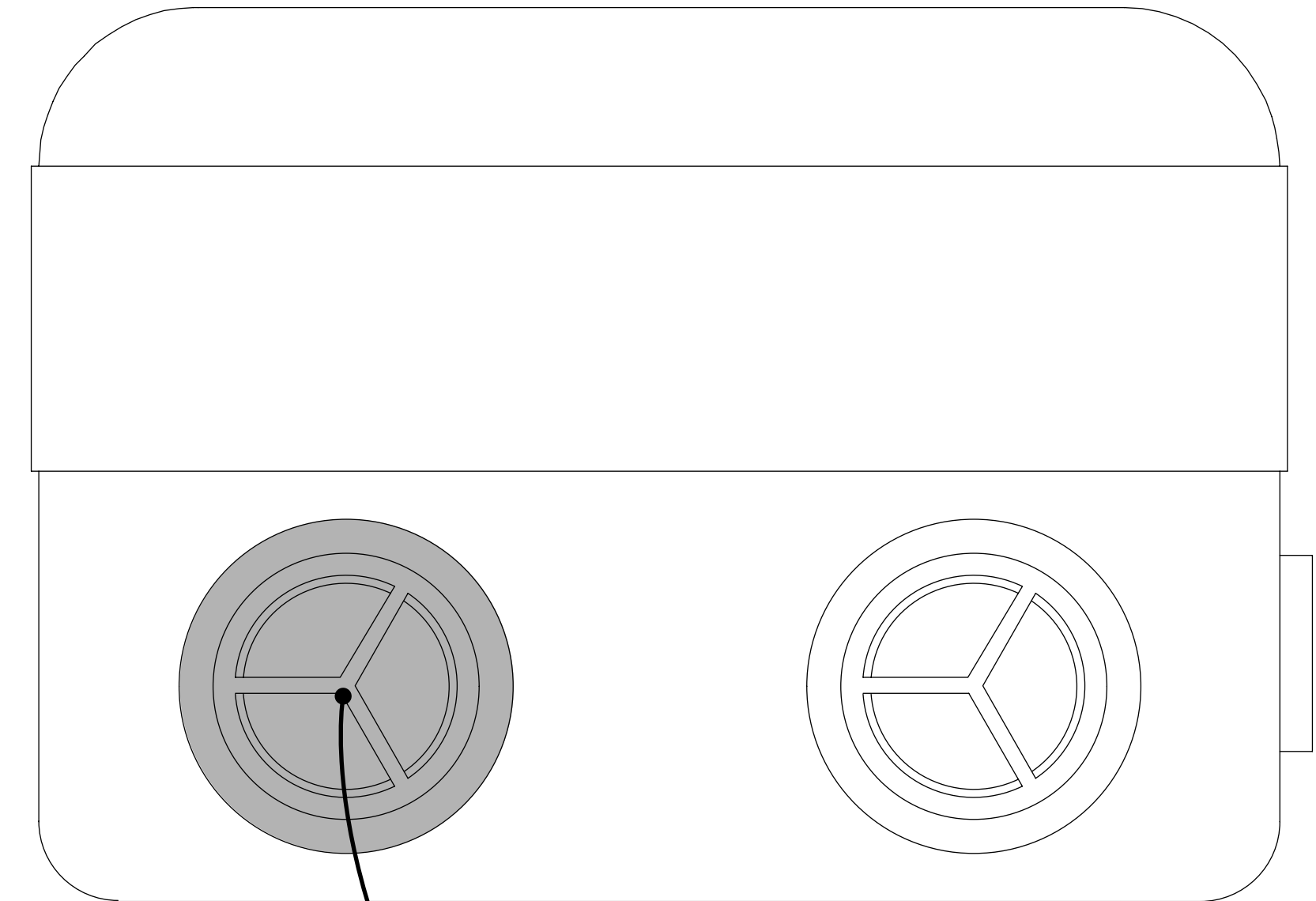
Collegare il gonfiatore all'alimentazione elettrica mediante i cavi forniti. Poi collegare il tubo dell'aria alla bocca di gonfiaggio (Punto X, Fig. 1). Quindi collegare il tubo alla valvola di gonfiaggio dell'unità gonfiabile tramite i raccordi forniti in dotazione.

**N.B. È importante scegliere il raccordo adatto alla valvola e verificare che non ci siano perdite di aria. Accertarsi che non vi siano strozzature, impedimenti o perdite nel percorso dell'aria.**

Fatto il collegamento, impostare la pressione tramite il regolatore della pressione (Punto 5, Fig. 1) al valore raccomandato dal costruttore dell'unità gonfiabile. Avviare il gonfiaggio premendo il tasto ON (Punto 3, Fig. 1). Il gonfiatore si arresterà automaticamente al raggiungimento della pressione impostata.

**N.B. In caso di surriscaldamento il gonfiatore si arresterà automaticamente.**

**N.B. Se il cavo di alimentazione è danneggiato, deve essere sostituito dal produttore, dal suo agente di assistenza o da persone analogamente qualificate, al fine di evitare un pericolo.**



PORTA DI GONFIAGGIO

# UTILIZZO E FUNZIONI

## 07

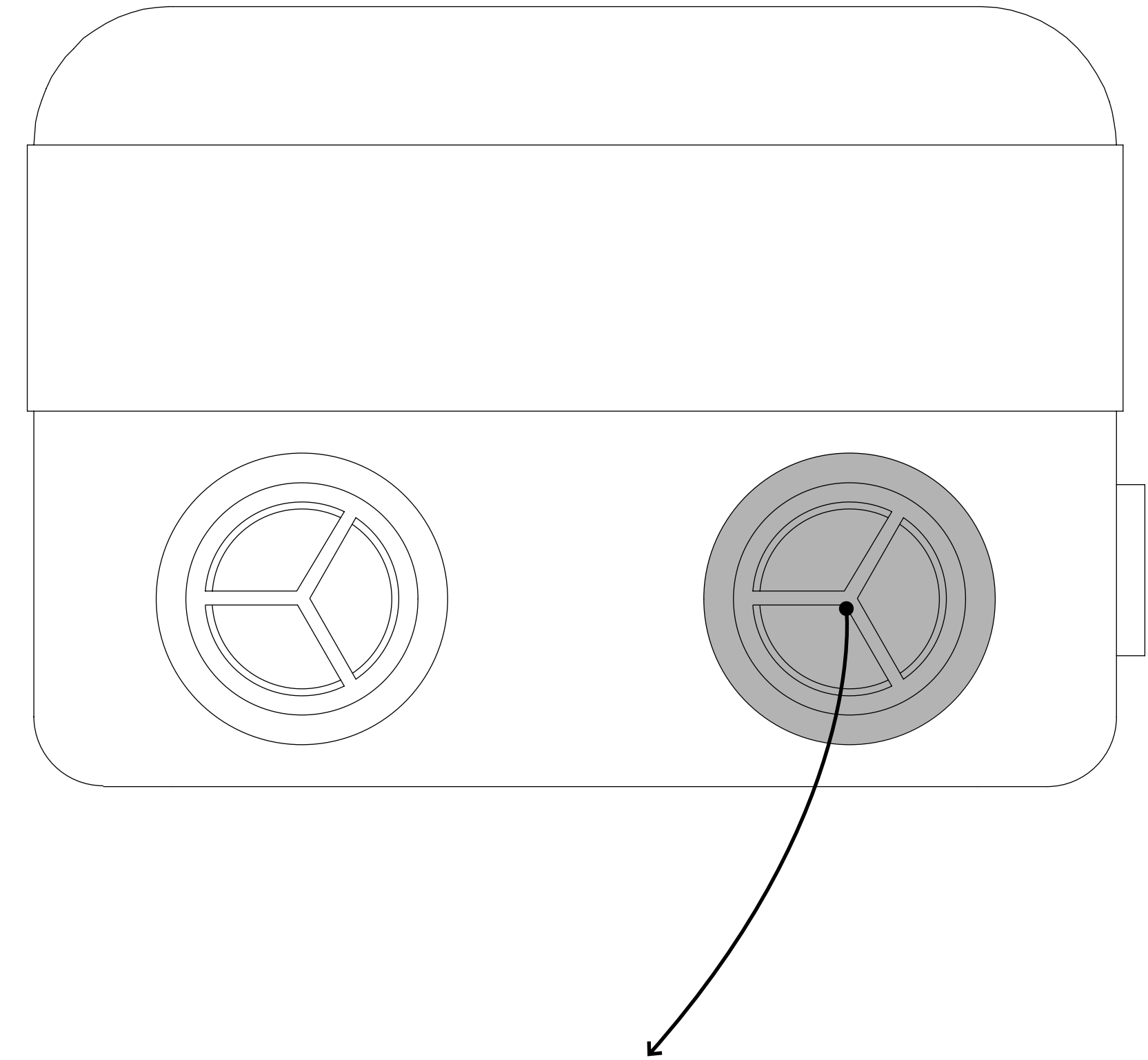
### **PER SGONFIARE:**

Collegare il tubo alla bocca di aspirazione (Punto 4, Fig. 1) nel senso della freccia direzionata verso l'interno del gonfiatore. Quindi collegare il tubo alla valvola dell'unità gonfiabile tramite i raccordi forniti in dotazione.

**N.B. È importante scegliere il raccordo adatto alla valvola e verificare che non ci siano perdite di aria. Accertarsi che non vi siano strozzature, impedimenti o perdite nel percorso dell'aria.**

Avviare lo sgonfiaggio premendo il tasto di accensione (Punto 3, Fig. 1). Raggiunta una pressione di -40/-50 mbar il gonfiatore si arresta automaticamente. E' comunque possibile interrompere lo sgonfiaggio premendo il pulsante di spegnimento (Punto 3, Fig. 1).

**N.B. Il gonfiatore si può danneggiare a causa di sabbia, polvere o acqua che penetrano all'interno della porta di ingresso. Ciò causerà surriscaldamento e danneggerà la turbina. In tal caso spegnere immediatamente il gonfiatore.**



PORTA DI SGONFIAGGIO



# REGOLE DI SICUREZZA

## 08

### **1. CONSIDERARE SEMPRE L'AMBIENTE DI LAVORO.**

Non esporre il gonfiatore alla pioggia. Non utilizzare in presenza di liquidi o gas infiammabili.

### **2. EVITARE L'AVVIO ACCIDENTALE.**

Non avviare il gonfiatore con la bocca di ingresso in contatto con polvere o acqua.

### **3. PRESTARE ATTENZIONE.**

Prestare attenzione a quello che si sta facendo. Usare il buon senso.

### **4. CONTROLLARE CHE NON VI SIANO PARTI DANNEGGIATE.**

Prima di usare il gonfiatore, ispezionare con attenzione le pareti esterne e i suoi componenti.

**5. NON AVVIARE** i gonfiatori portatili nei pressi di liquidi infiammabili o atmosfere gassose o esplosive. I motori di questi gonfiatori producono scintille che possono rilasciare fumi.

### **6. ATTENZIONE A NON INALARE!**

L'aria compressa proveniente dal gonfiatore non è pura. Non inalare mai aria dal gonfiatore.

### **7. ATTENZIONE! PERICOLO DI SCOPPIO.**

Gonfiare l'unità gonfiabile solo seguendo le raccomandazioni del costruttore. Una pressione eccessiva può causare l'esplosione del gonfiabile, che può cagionare lesioni personali.

### **8. NON LASCIARE MAI IL DISPOSITIVO SENZA SORVEGLIANZA.**

Il gonfiaggio eccessivo può causare gravi lesioni e danni materiali.

### **9. ATTENZIONE! PERICOLO DI FUNZIONAMENTO NON SICURO**

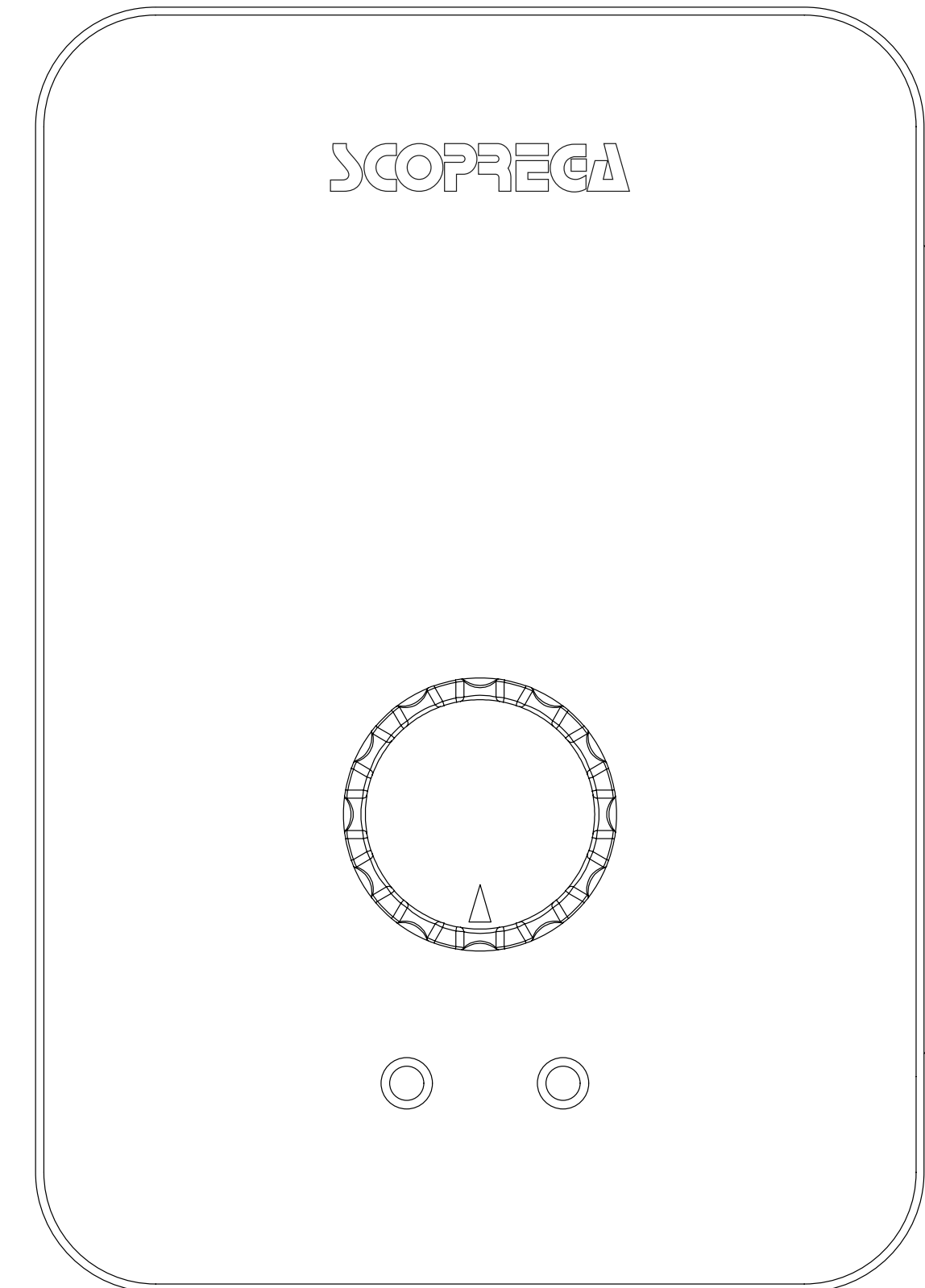
Non modificare o tentare di riparare l'unità. Non forare o apportare modifiche al gonfiatore o ai suoi accessori. Qualunque modifica al prodotto comporta la decadenza della garanzia.

### **10. NON TRASPORTARE MAI IL GONFIATORE DAL TUBO FLESSIBILE NÉ DAL CAVO DI ALIMENTAZIONE.**

# SOLUZIONI DEI PROBLEMI

09

PROBLEMA	CAUSA	SOLUZIONE
Il gonfiatore non si avvia	Batteria SCARICA	Ricaricare la batteria
	Non è stato premuto il tasto START.	Premere il tasto START.
	Il fusibile è danneggiato	Sostituire il fusibile all'interno della presa del cavo accendisigari
	L'apparato è danneggiato	Rivolgersi a un centro di assistenza SCOPREGA.
Il gonfiatore non gonfia	Errato collegamento del tubo.	Collegare il tubo dell'aria alla bocca corretta.
	Errata impostazione della pressione	Correggere l'impostazione della pressione.
	Batteria SCARICA con led ROSSO ACCESO	Ricaricare la batteria



# A 10 C C E S S O R I

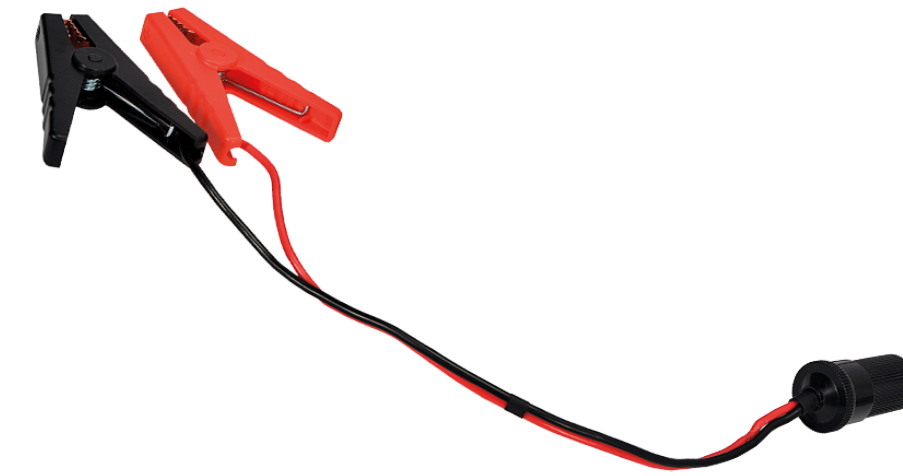
All'interno della scatola si possono trovare diversi accessori tra cui:



Borsa a tracolla



Raccordi valvola

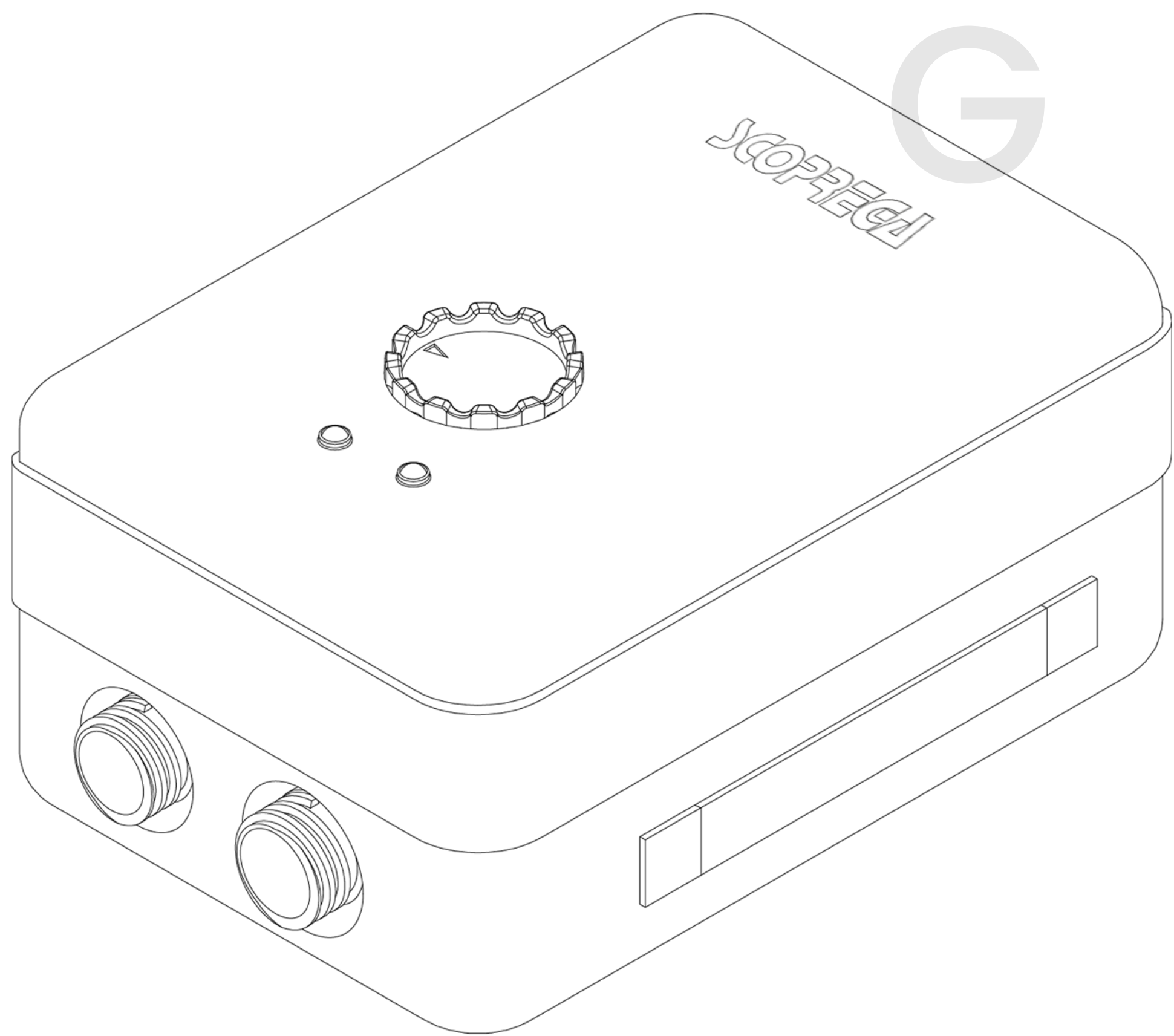


Cavo con coccodrilli

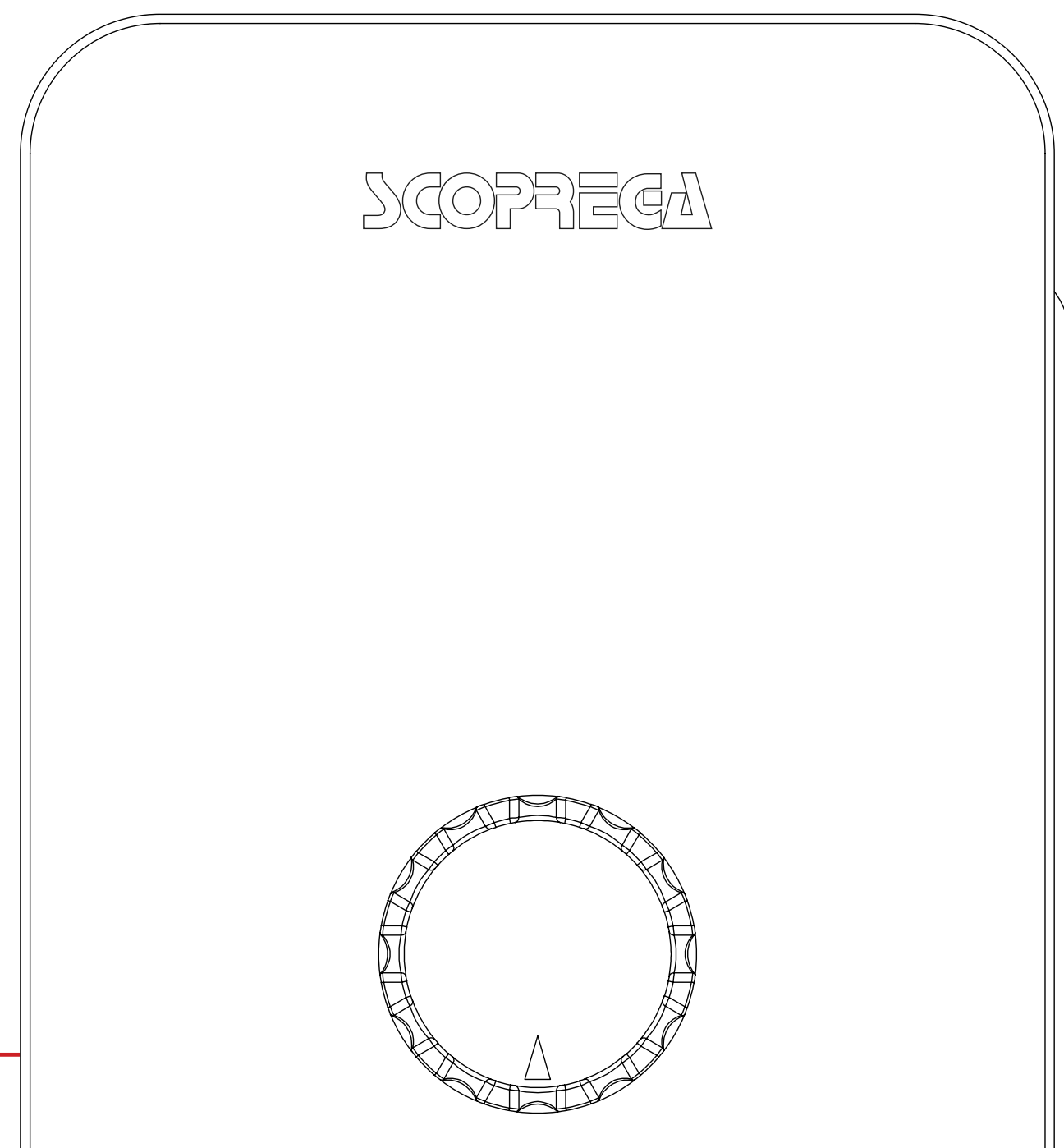


Cavo accendisigari



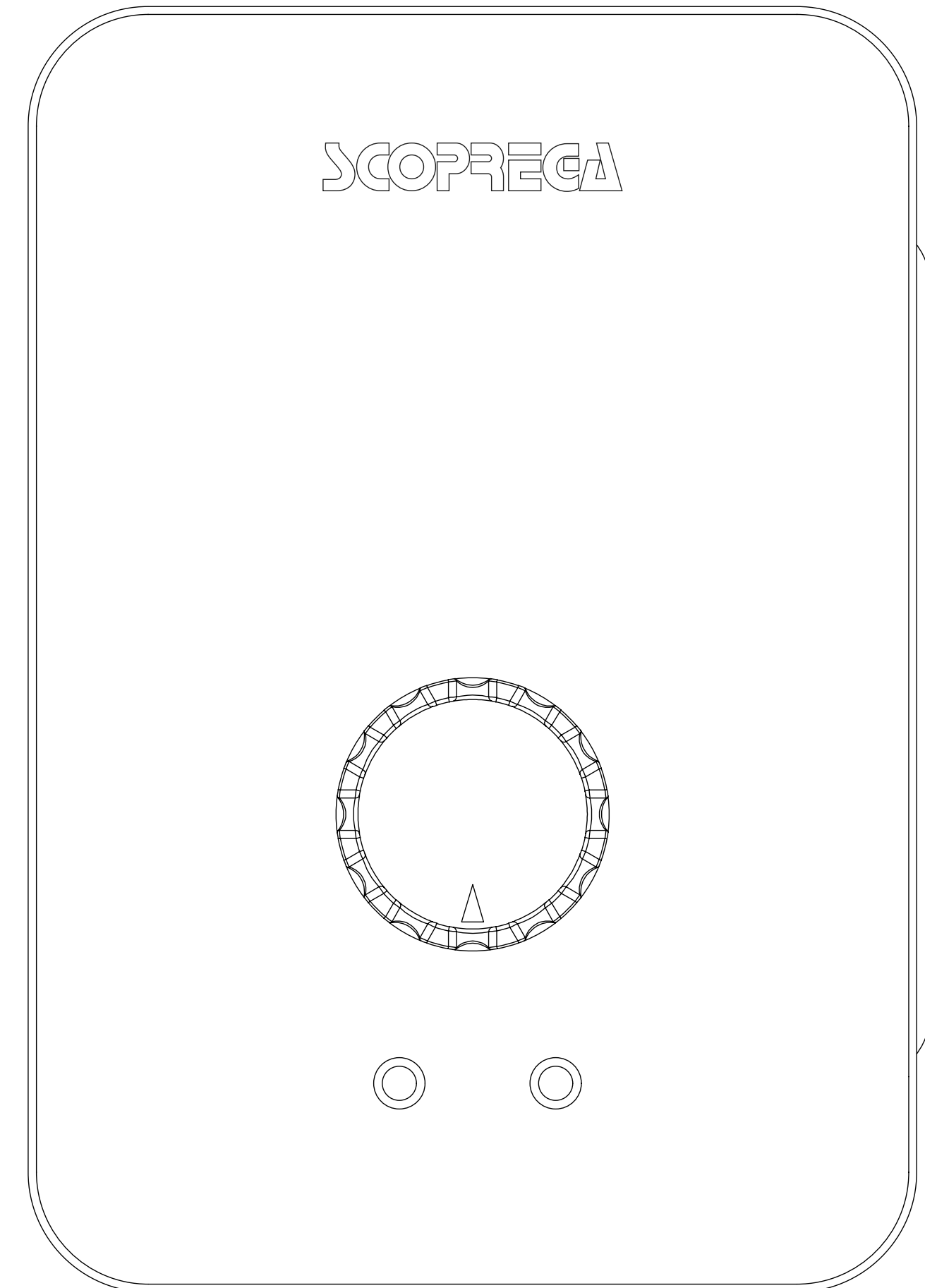


G E G E 2 2 2 - - 1 2 v 2 V



# GE 22-12V ENG

1. INTRODUCTION
2. FUNCTIONAL DESCRIPTION
3. PRELIMINARY WARNINGS
4. TECHNICAL DATA
5. RECOMMENDED USES
6. INSTALLATION
7. USAGE AND FUNCTIONS
8. GENERAL SAFETY RULES
9. WARNINGS ABOUT ACCESSORIES
10. TROUBLESHOOTING
11. ACCESSORIES



# 01 INTRODUCTION

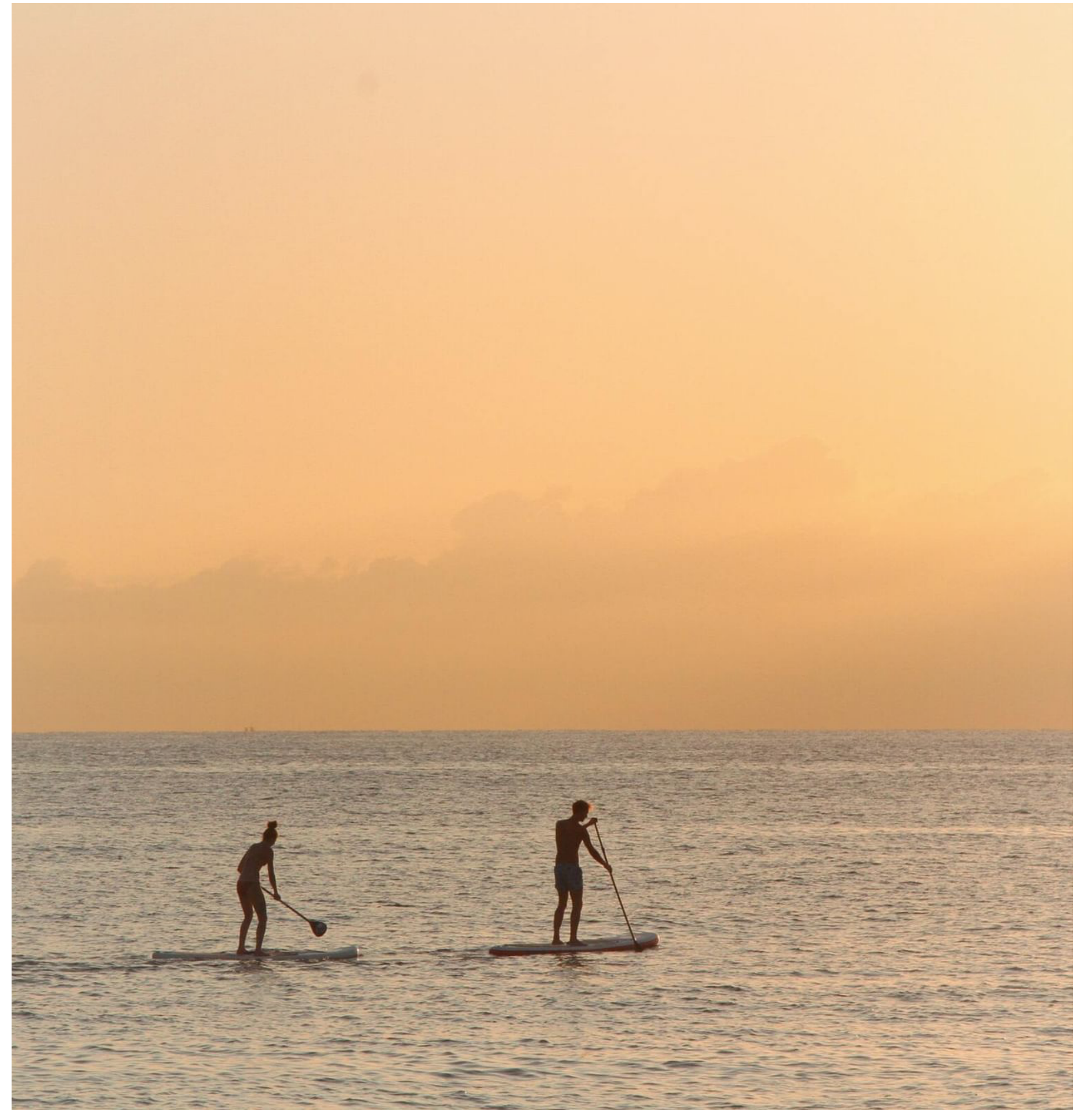
## GE 22-12V

---

The GE 22-12V is the **battery-free version** of the GE 22 CAPRI. This is a **high-performance SUP inflator** that is also distinguished by a key feature for those who want to enjoy an outdoor experience to the fullest, namely: silence.

Thanks to the completely innovative inflation system, the **noise of this inflator has been reduced to less than 75 dB.**

This is an extraordinary achievement for an **inflator that still reaches 1250 mbar.**





# FUNCTIONAL DESCRIPTION

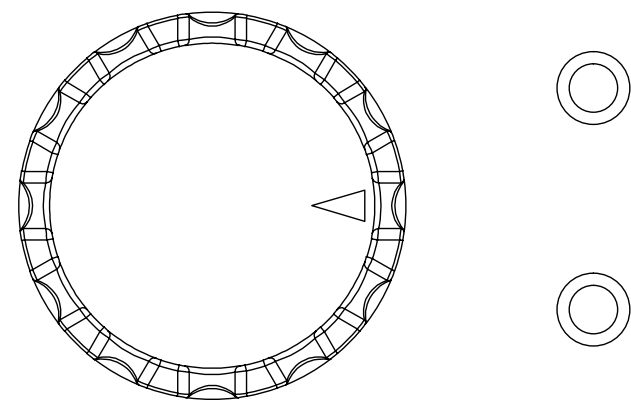
## 02



FIG.1

# PRELIMINARY WARNINGS

## 03



- 1.** Follow all instructions in this document.
- 2.** Keep these instructions.
- 3.** Do not obstruct the air vents.
- 4.** Always protect the power cord.
- 5.** Do not open the inflator. Have all maintenance activities performed by qualified maintenance technicians authorized by Scoprega. Maintenance is required when the unit is found to be in any way damaged or inoperative.
- 6.** Do not tamper with the product. Opening the inflator will result in the voiding of the warranty.
- 7.** Provide adequate ventilation.
- 8.** Avoid placing objects in the vicinity of the product during its operation.
- 9.** Keep this product out of the reach of children.
- 10.** The inflator in motion produces vibration so to avoid accidental falls, we recommend using it on the floor.
- 11.** This appliance is not intended for use by persons (including children) with reduced physical, sensory or mental capabilities, or lack of experience and knowledge, unless they have been given supervision or instruction concerning use of the appliance by a person responsible for their safety.
- 12.** Children should be supervised to prevent them from playing with the appliance.

# TECHNICAL DATA

## 04

### GE 22-12V

**MAX PRESSURE:** 1250 mbar (18.1 psi)

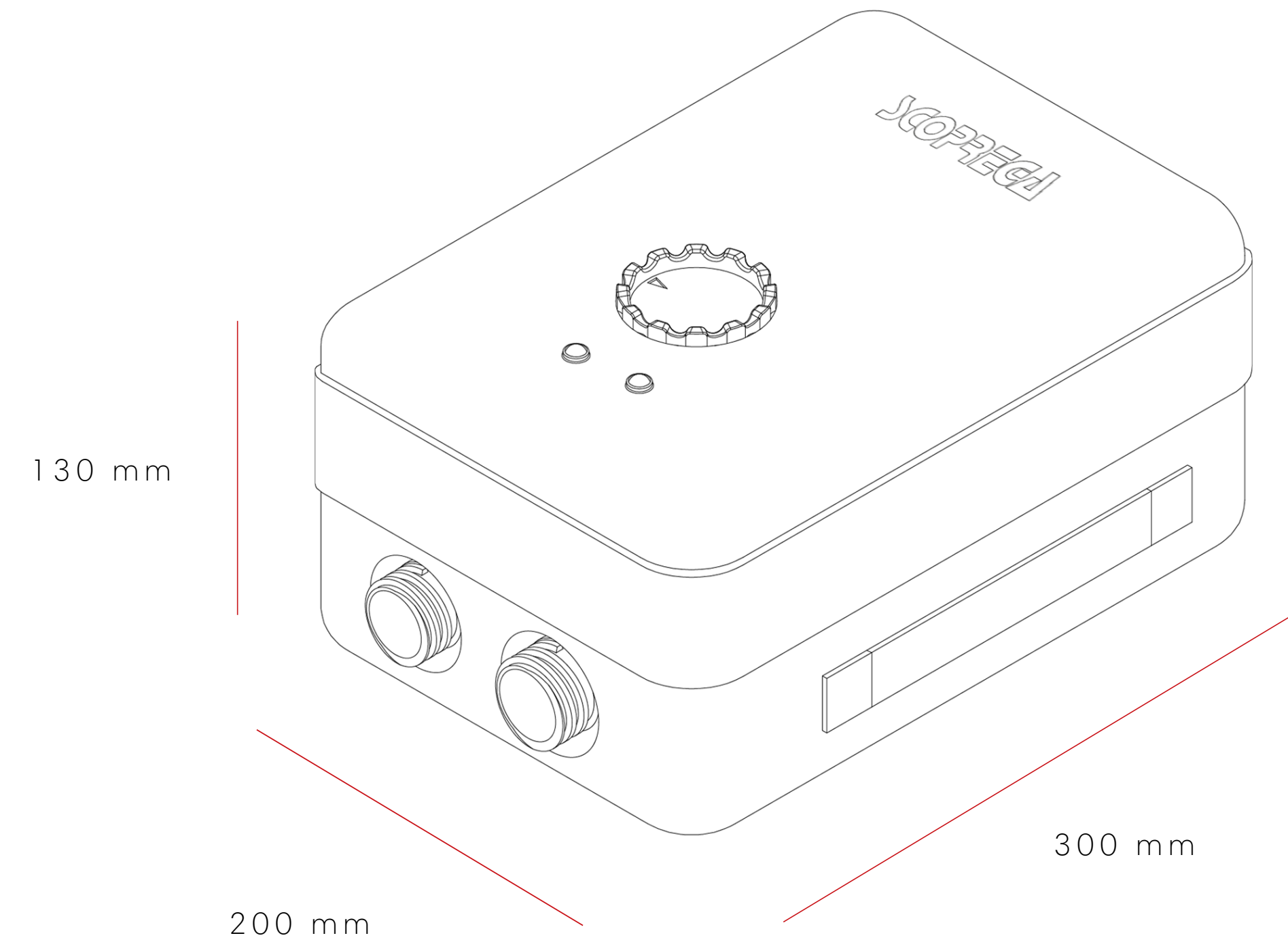
**MAX AIR FLOW:** 500 - 125 l/m

**CHARGE VOLTAGE:** 12 Vdc

**MAX CURRENT:** 21 A

**WEIGHT:** 3 Kg

**FUNCTION:** Inflate/Deflate

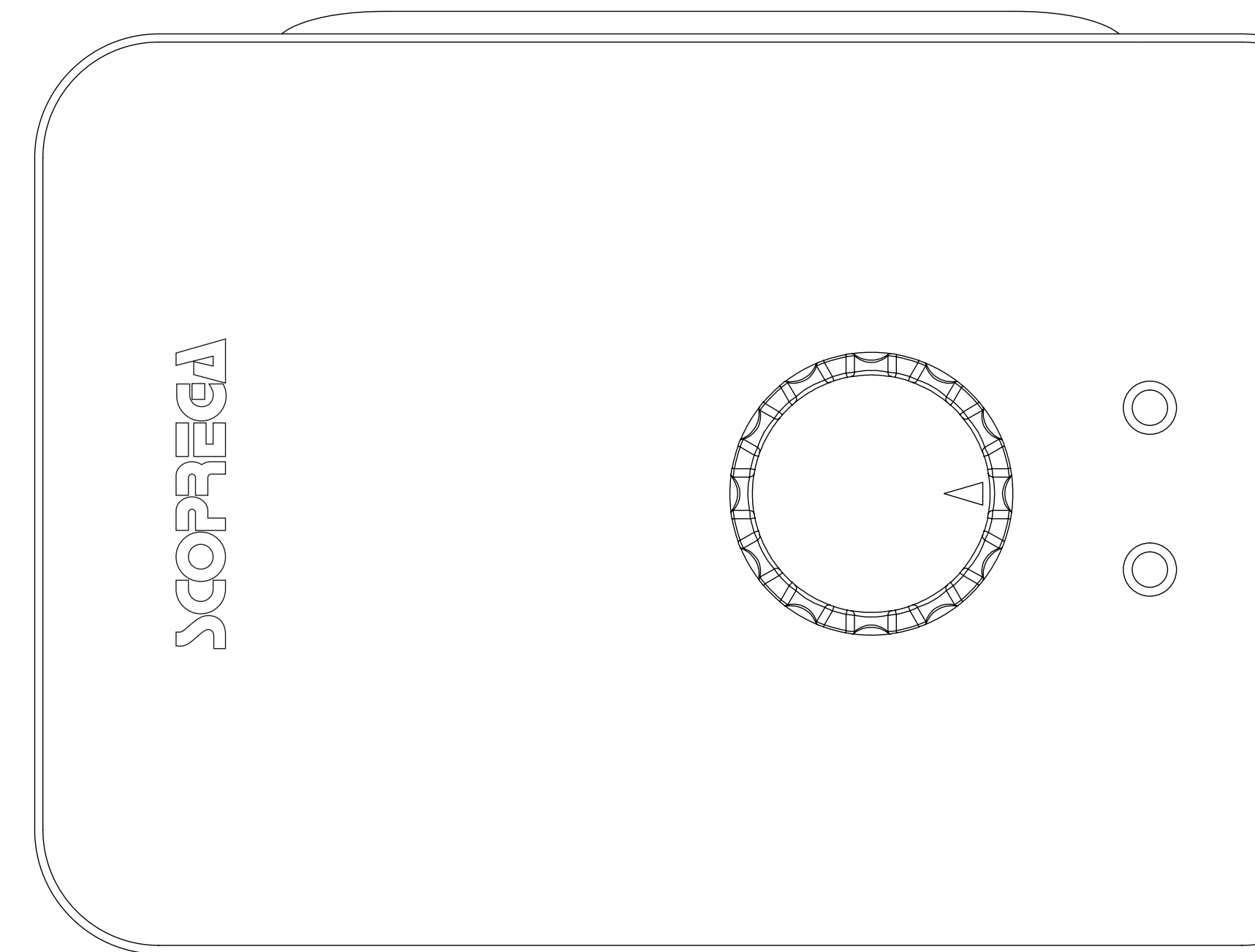


# RECOMMENDED USES

## 05

The GE 22-12V is the **ideal inflator for SUPs, kites, boats, toys, fenders, flats and all types of inflatables.**

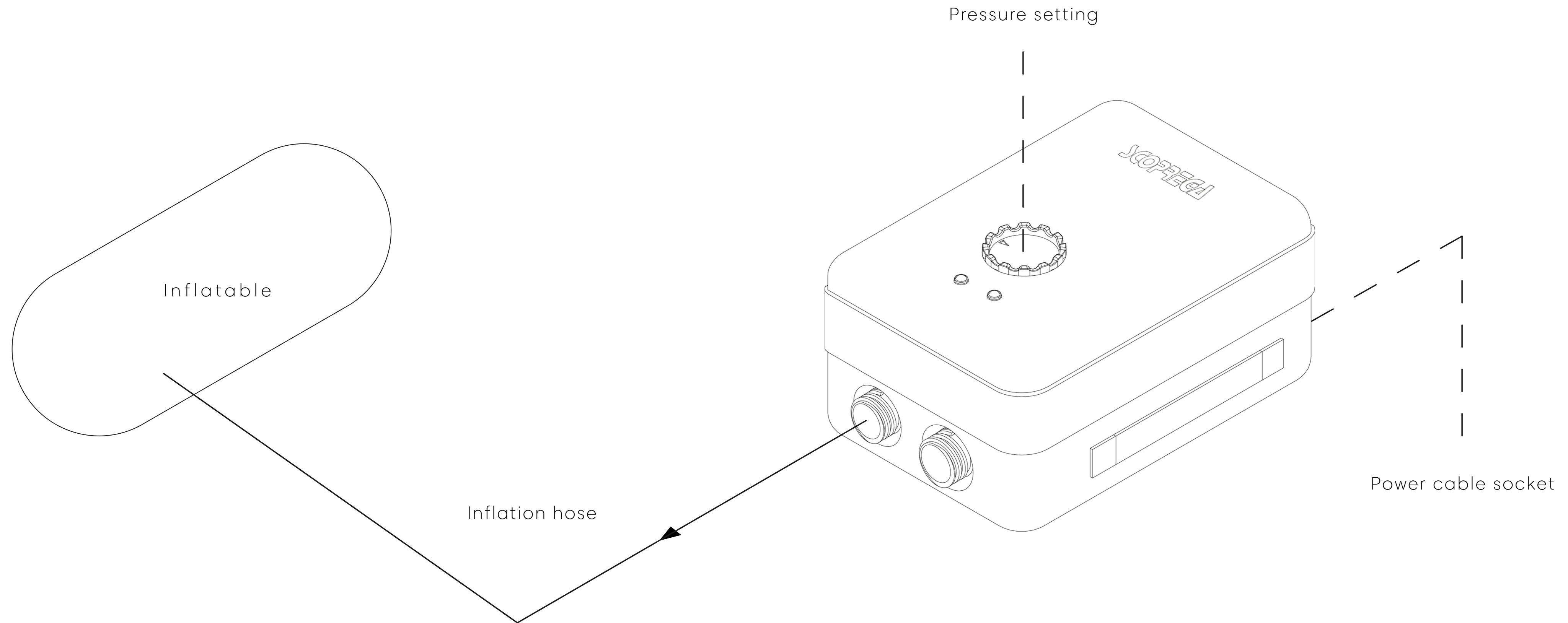
The inflator comes with a convenient shoulder bag and complete with fittings for all common valves.





# INFLATION

06



# USAGE AND FUNCTIONS

## 07

### TO INFLATE:

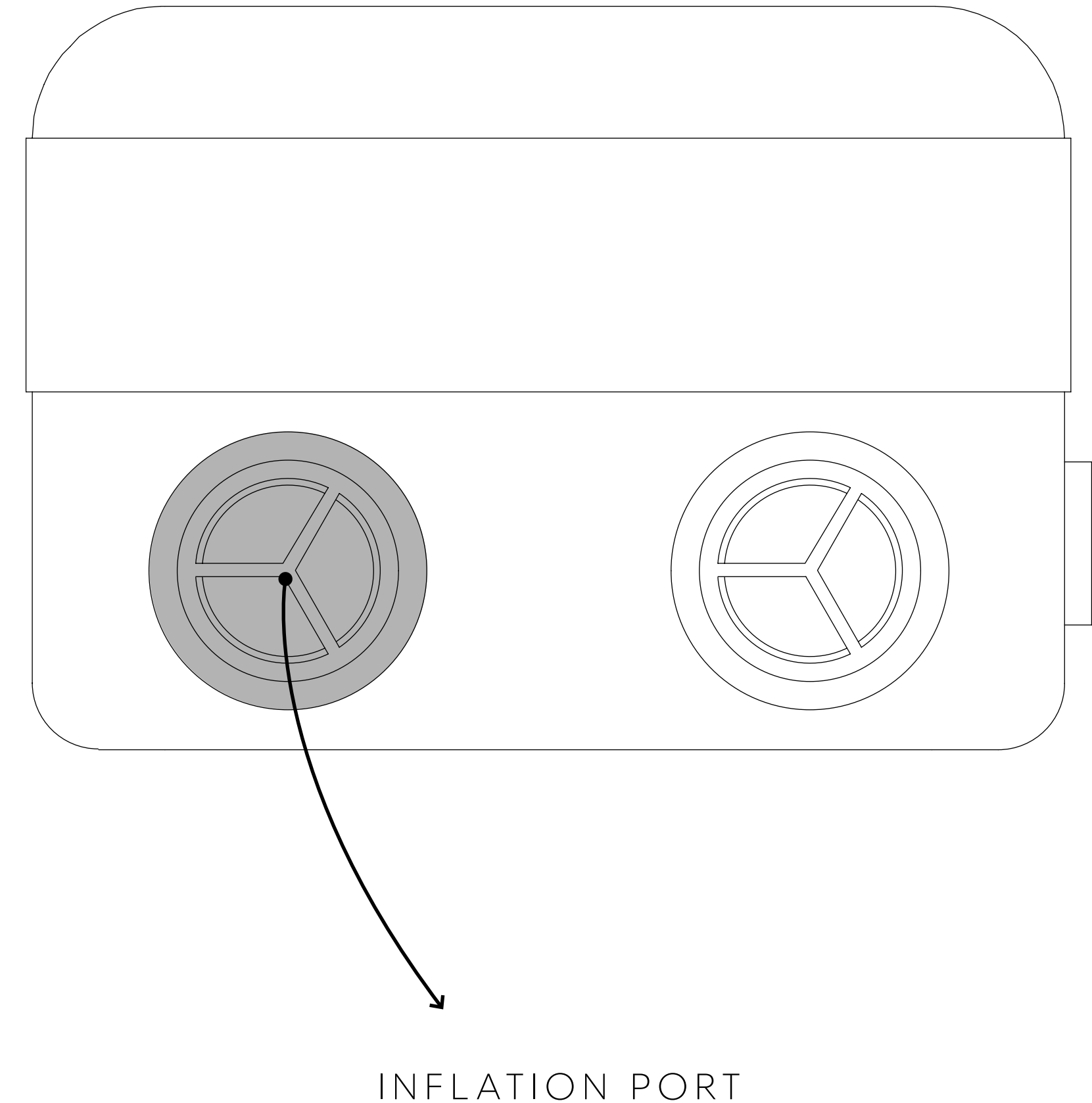
Connect the inflator to the power supply using the cables provided. Then connect the air hose to the inflation port (Point X, Fig. 1). Then connect the hose to the inflation valve of the inflatable unit using the supplied fittings.

**N.B. It is important to choose the proper fitting for the valve and make sure there is no air leakage. Make sure there are no bottlenecks, obstructions or leaks in the air path.**

With the connection made, set the pressure by shaking the pressure regulator (Item 5, Fig. 1) to the value recommended by the manufacturer of the inflatable unit. Start inflation by pressing the ON button (Item 3, Fig. 1). The inflator will automatically stop when the set pressure is reached.

**N.B. In case of overheating, the inflator will stop automatically.**

**N.B. If the power cord is damaged, it should be replaced by the manufacturer, its service agent or similarly qualified persons in order to avoid a hazard.**



# 07 USAGE AND FUNCTIONS

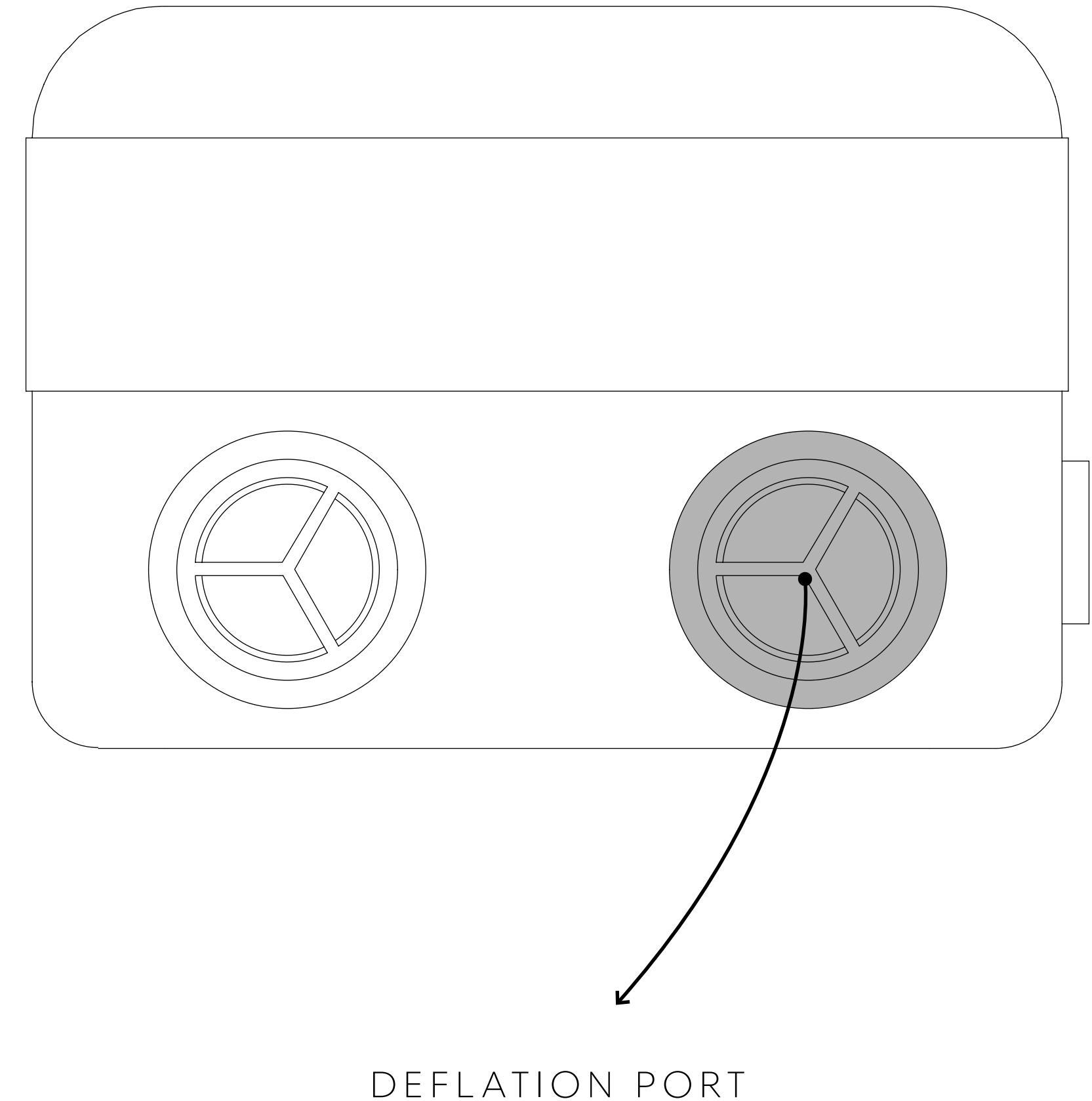
## TO DEFLATE:

Connect the hose to the intake port (Step 4, Fig. 1) in the direction of the arrow pointing inward from the inflator. Then connect the hose to the valve of the inflatable unit using the fittings provided.

**N.B. It is important to choose the proper fitting for the valve and check for air leakage. Make sure there are no bottlenecks, obstructions or leaks in the air path.**

Start deflation by pressing the power button (Step 3, Fig. 1). Upon reaching a pressure of -40/-50 mbar, the inflator automatically stops. It is still possible to stop deflation by pressing the power off button (Point 3, Fig. 1).

**N.B. The inflator can be damaged by sand, dust or water getting inside the inlet port. This will cause overheating and damage the turbine. If this happens, turn off the inflator immediately.**



# GENERAL SAFETY RULES

## 08

### **1. ALWAYS CONSIDER THE WORKING ENVIRONMENT.**

Do not expose the inflator to rain. Do not use in the presence of flammable liquids or gases.

### **2. AVOID ACCIDENTAL START-UP.**

Do not start the inflator with the inlet port in contact with dust or water.

### **3. PAY ATTENTION.**

Pay attention to what you are doing. Use common sense.

### **4. CHECK FOR DAMAGED PARTS.**

Before using the inflator, carefully inspect the outer walls and components.

**5. DO NOT START** portable inflators near flammable liquids or gas or explosive atmospheres. The motors of these inflators produce sparks that can release fumes.

### **6. BE CAREFUL NOT TO INHALE!**

Compressed air from the inflator is not pure. Never inhale air from the inflator.

### **7. WARNING! DANGER OF BURSTING.**

Only inflate the inflatable unit in accordance with the manufacturer's recommendations. Excessive pressure can cause the inflatable unit to explode, which may result in personal injury.

### **8. NEVER LEAVE THE DEVICE UNATTENDED.**

Overinflation can cause serious injury and property damage.

### **9. WARNING! DANGER OF UNSAFE OPERATION**

Do not modify or attempt to repair the unit. Do not puncture or make modifications to the inflator or its accessories. Any modification to the product will invalidate the warranty.

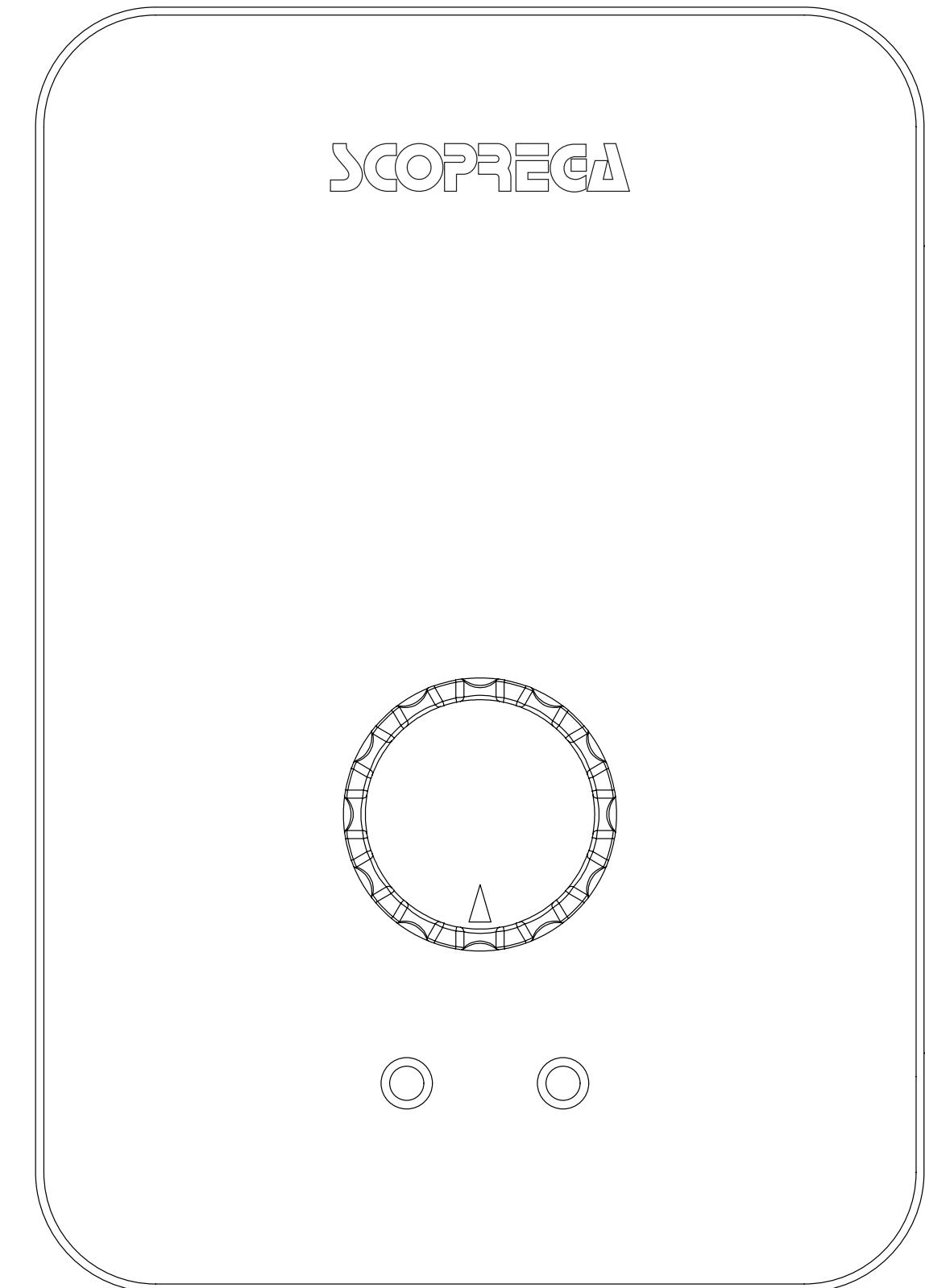
### **10. NEVER CARRY THE INFLATOR BY THE HOSE OR POWER CORD.**



# TROUBLESHOOTING

# 09

PROBLEM	CAUSE	SOLUTION
Il gonfiatore non si avvia	Battery LOW	Recharge the battery
	The START button has not been pushed	Push the START button.
	The fuse is damaged	Replace the fuse inside the cigarette lighter plug
	L'apparato è danneggiato	Contact a Scoprega service center.
The inflator does not inflate	Wrong hose connection	Connect the air hose to the correct port
	Wrong pressure setting	Correct pressure setting
	Battery low with RED led on	Recharge the battery



# A10 ACCESSORIES

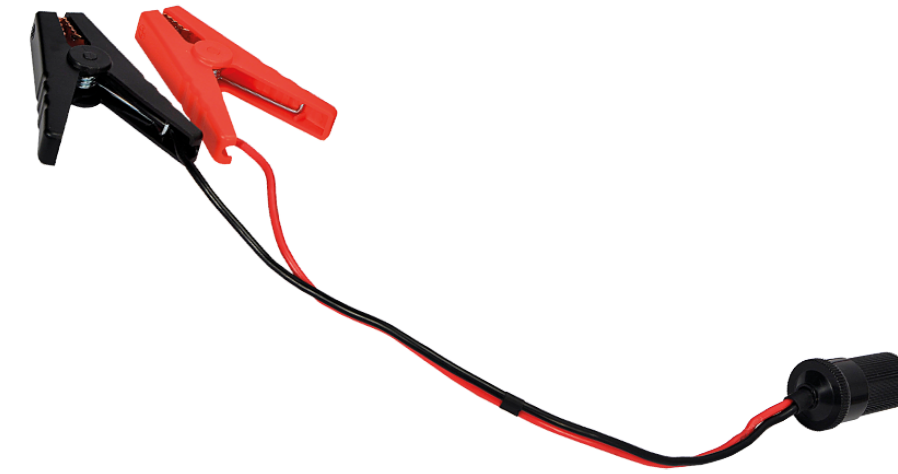
Various accessories can be found inside the box including:



Bag



Valve fittings



Cable with alligator clips



Cigarette lighter cable



**SCOPREGA S.P.A.**

Via L. Da Vinci 63 - - Cassano d'Adda (Milan) Italy 20062

Phone: + 39 036364240

Fax +39 0363 64171

info@scoprega.it

[www.scoprega.it](http://www.scoprega.it)