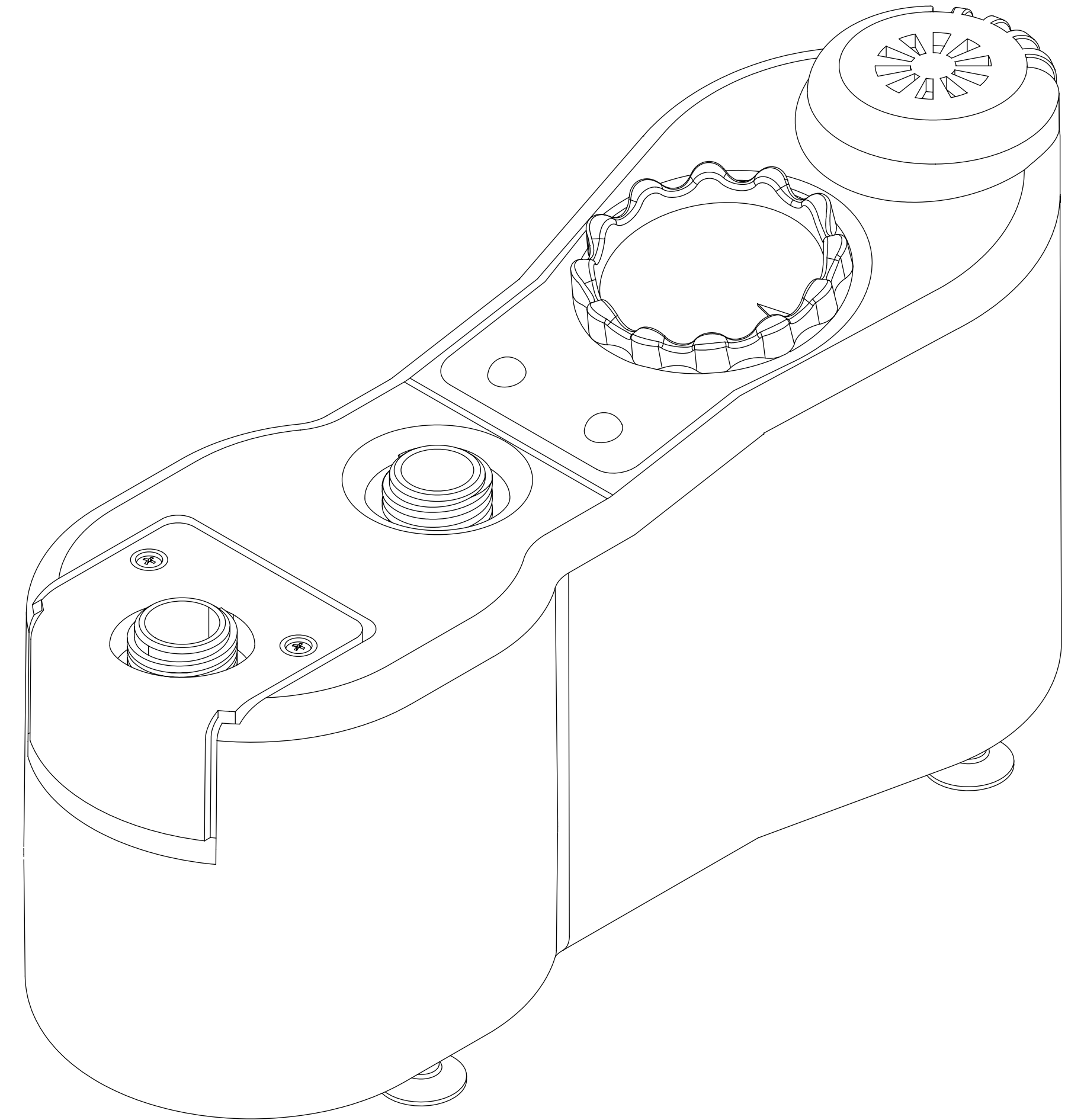




GE BTP - 2 MiMa

ELECTRIC PUMP

GE3S0004





— **Leggere queste istruzioni prima di utilizzare il gonfiatore.**

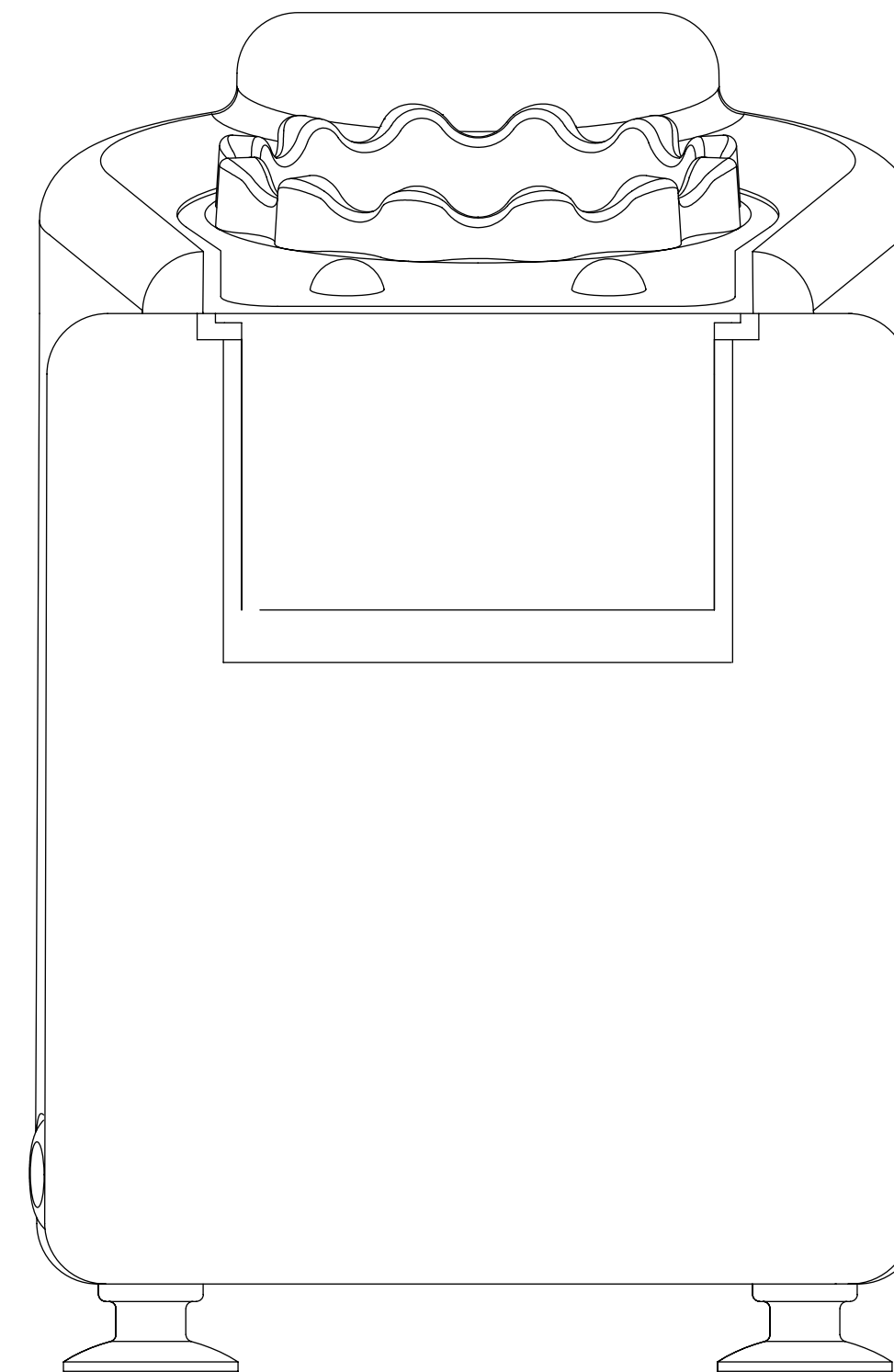
La mancata osservanza di tutte le istruzioni elencate di seguito può provocare danni al prodotto e/o causare lesioni gravi alle persone.

— **Read these instructions before using the inflator.**

Failure to follow all of the instructions listed below may result in damage to the product and/or cause serious injury to persons.

GE BTP-2 MiMa ITA

- 1.** INTRODUZIONE
- 2.** DESCRIZIONE FUNZIONALE
- 3.** AVVERTENZE PRELIMINARI
- 4.** DATI TECNICI
- 5.** UTILIZZI CONSIGLIATI
- 6.** INSTALLAZIONE
- 7.** UTILIZZO E FUNZIONI
- 8.** REGOLE DI SICUREZZA GENERALI
- 9.** SOLUZIONE DEI PROBLEMI
- 10.** ACCESSORI



01 I N T R O D U Z I O N E

GE BTP-2 MiMa

Il GE BTP-2 MiMa rappresenta **l'evoluzione di due gonfiatori come il GE BP1 e il GE BTP-1.**

È adatto a molte applicazioni ma è **ideale per il SUP, potendo raggiungere 1,2 bar (18 psi)** di pressione massima.

E' dotato di uno speciale **manometro per la selezione della pressione desiderata, che quando viene raggiunta, il gonfiatore si ferma automaticamente.** Viene fornito con una borsa con tracolla, comoda e resistente.



DESCRIZIONE FUNZIONALE

02

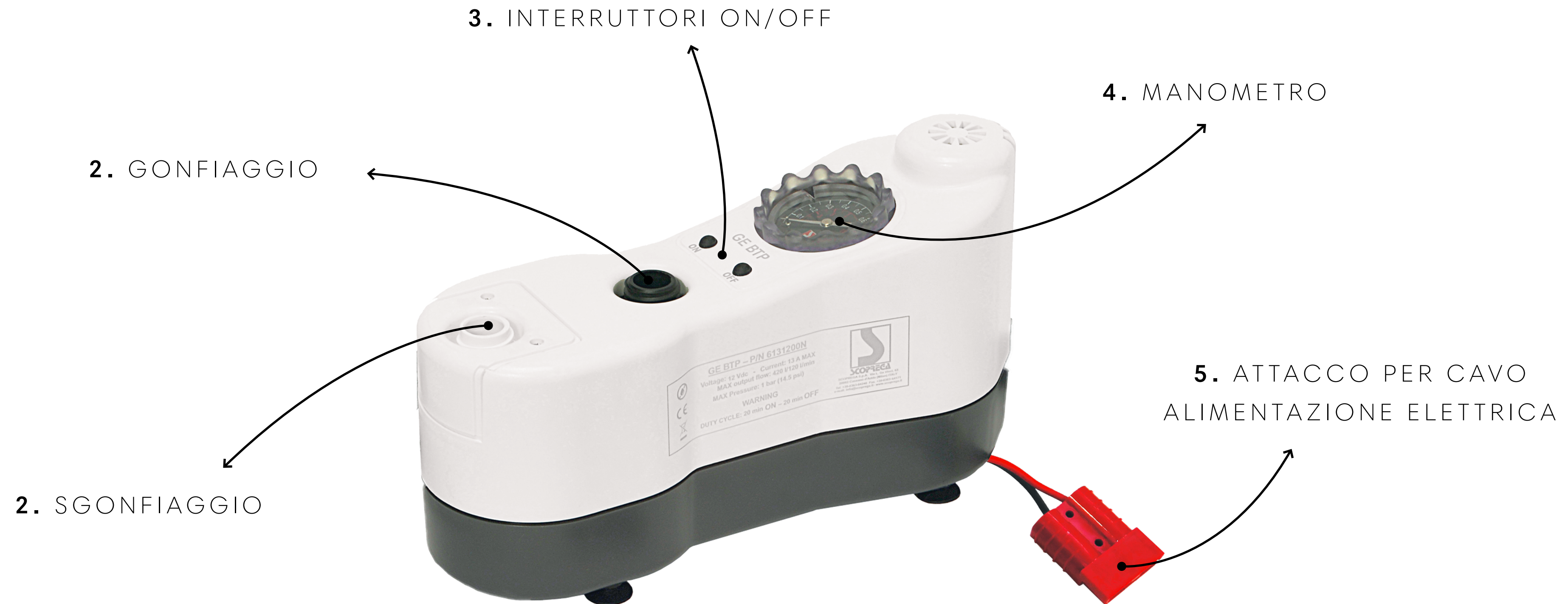
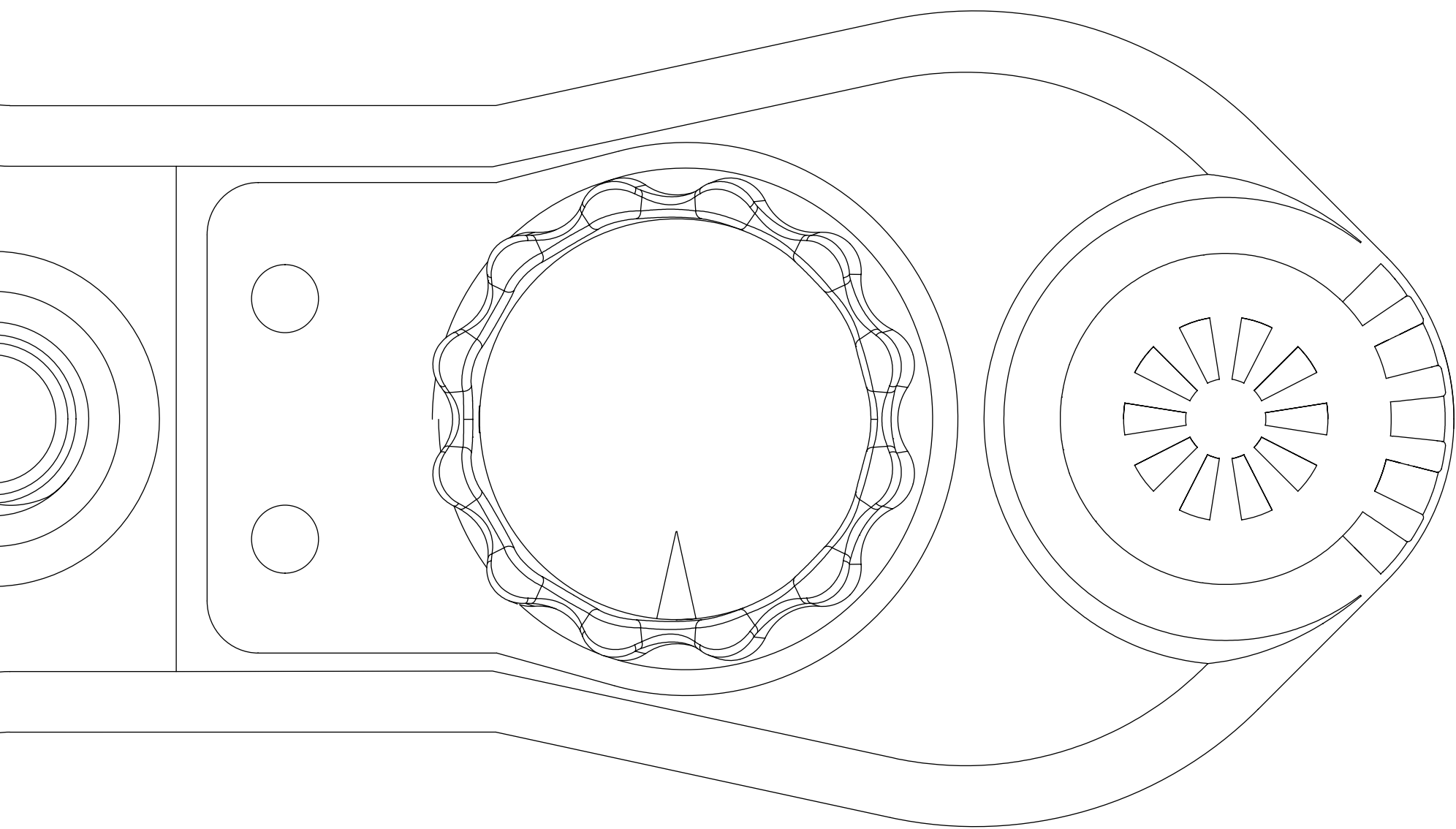


FIG.1

AVVERTENZE PRELIMINARI

03



- 1.** Attenersi a tutte le istruzioni presenti su questo documento.
- 2.** Conservare le presenti istruzioni.
- 3.** Non ostruire le bocchette di aerazione
- 4.** Proteggere sempre il cavo di alimentazione.
- 5.** Non aprire il gonfiatore. Far eseguire tutte le attività di manutenzione a manutentori qualificati autorizzati da Scoprega. La manutenzione è necessaria quando l'apparecchio risulta in qualche modo danneggiato o non funzionante.
- 6.** Non manomettere il prodotto. L'apertura del gonfiatore comporta la decadenza della garanzia.
- 7.** Fornire una ventilazione adeguata
- 8.** Evitare di posizionare oggetti nelle vicinanze del prodotto durante il suo funzionamento.
- 9.** Tenere il presente prodotto fuori dalla portata dei bambini.
- 10.** Il gonfiatore in moto produce vibrazioni per cui, per evitare cadute accidentali, ne consigliamo l'utilizzo a pavimento.
- 11.** Questo apparecchio non è destinato all'uso da parte di persone (compresi i bambini) con ridotte capacità fisiche, sensoriali o mentali, o con mancanza di esperienza e conoscenza, a meno che non siano state sottoposte a supervisione o istruzioni sull'uso dell'apparecchio da parte di una persona responsabile della loro sicurezza.
- 12.** I bambini devono essere sorvegliati per evitare che giochino con l'apparecchio.

DATI TECNICI

04

GE BTP-2 MiMa

MAX PRESSURE: 1200 mbar (18 psi)

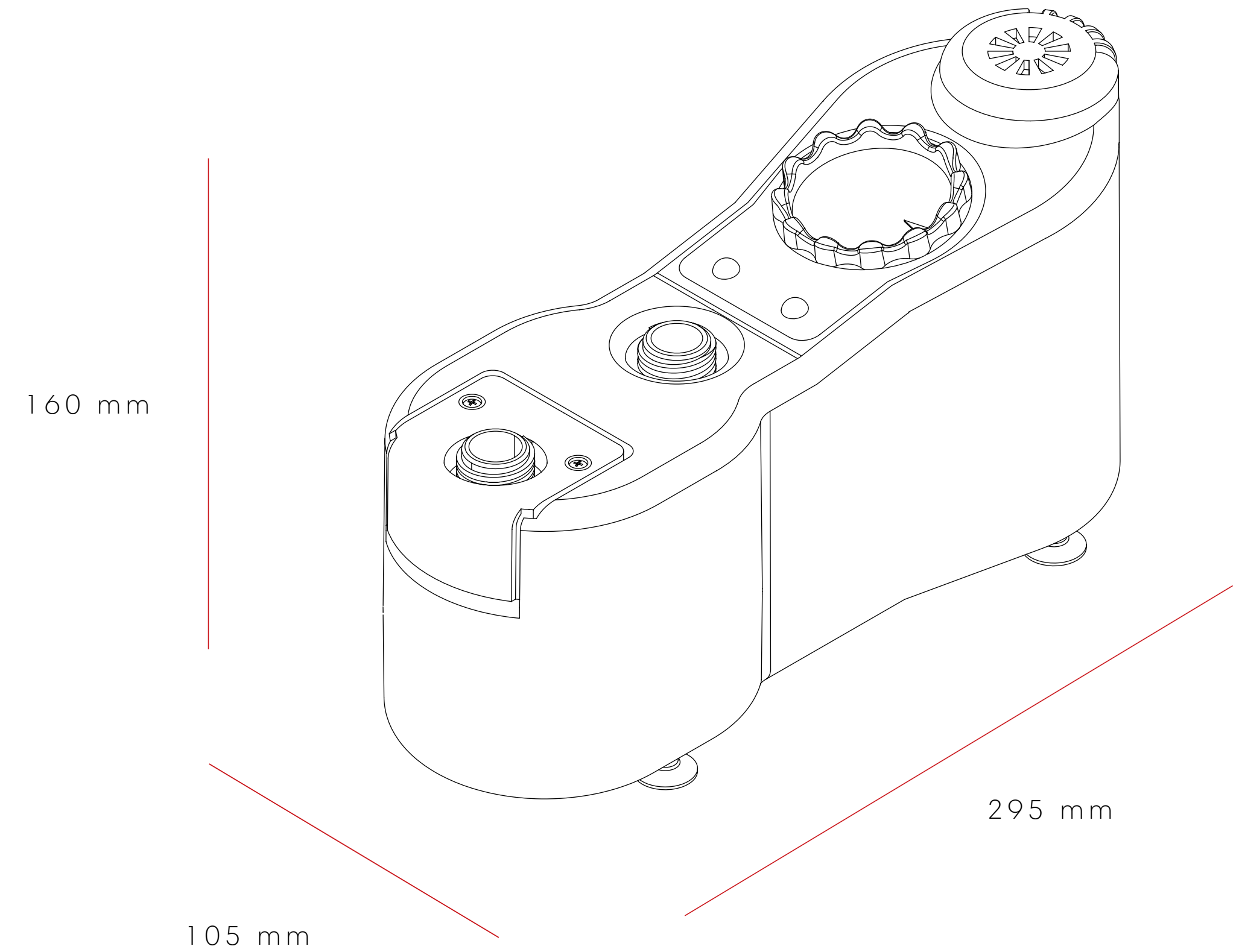
MAX AIR FLOW: 420 -120 l/m

CHARGE VOLTAGE: 12 Vdc

MAX CURRENT: 18 A

WEIGHT: 2,5 Kg

FUNCTION: Inflate/Deflate

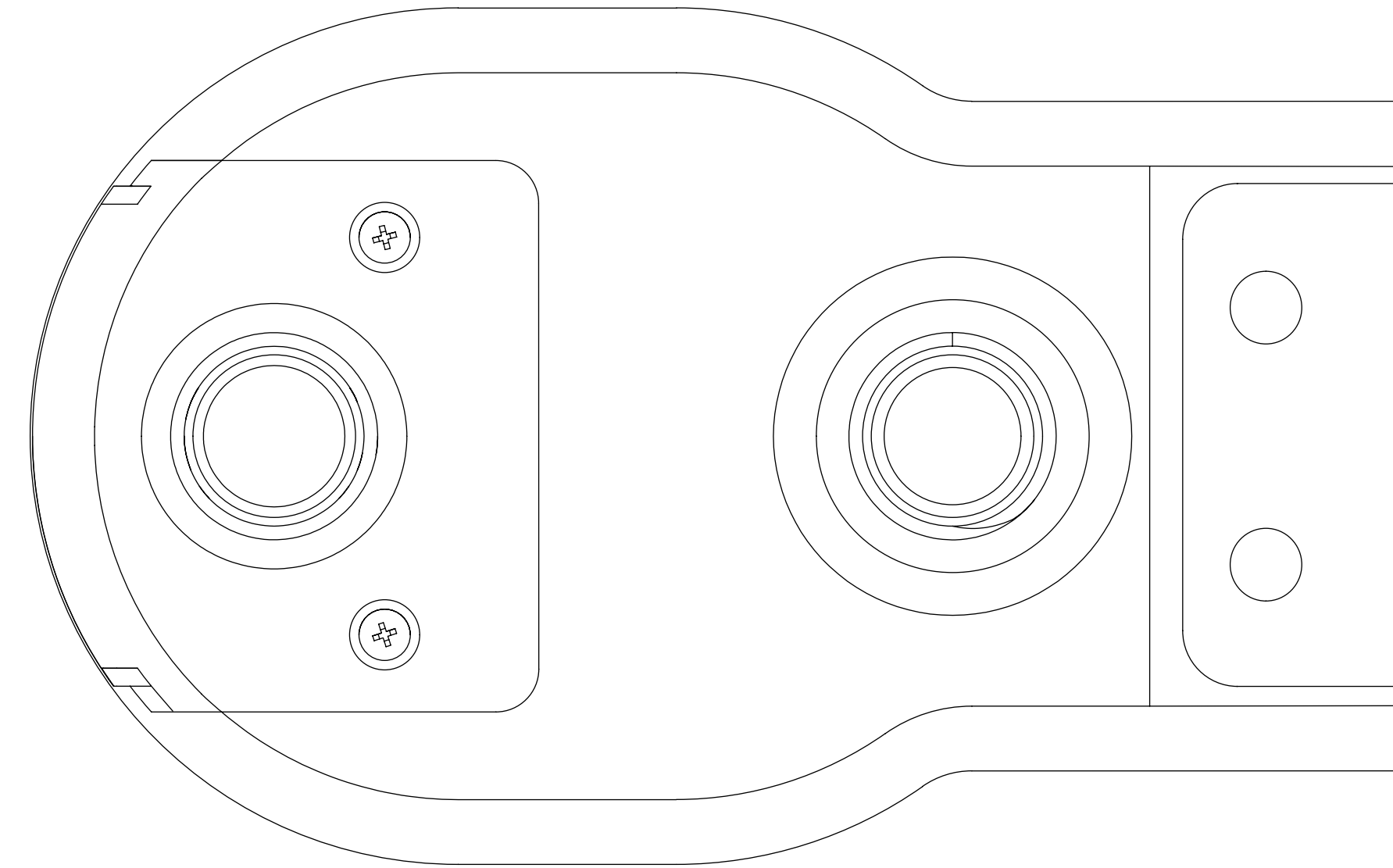


UTILIZZI CONSIGLIATI

05

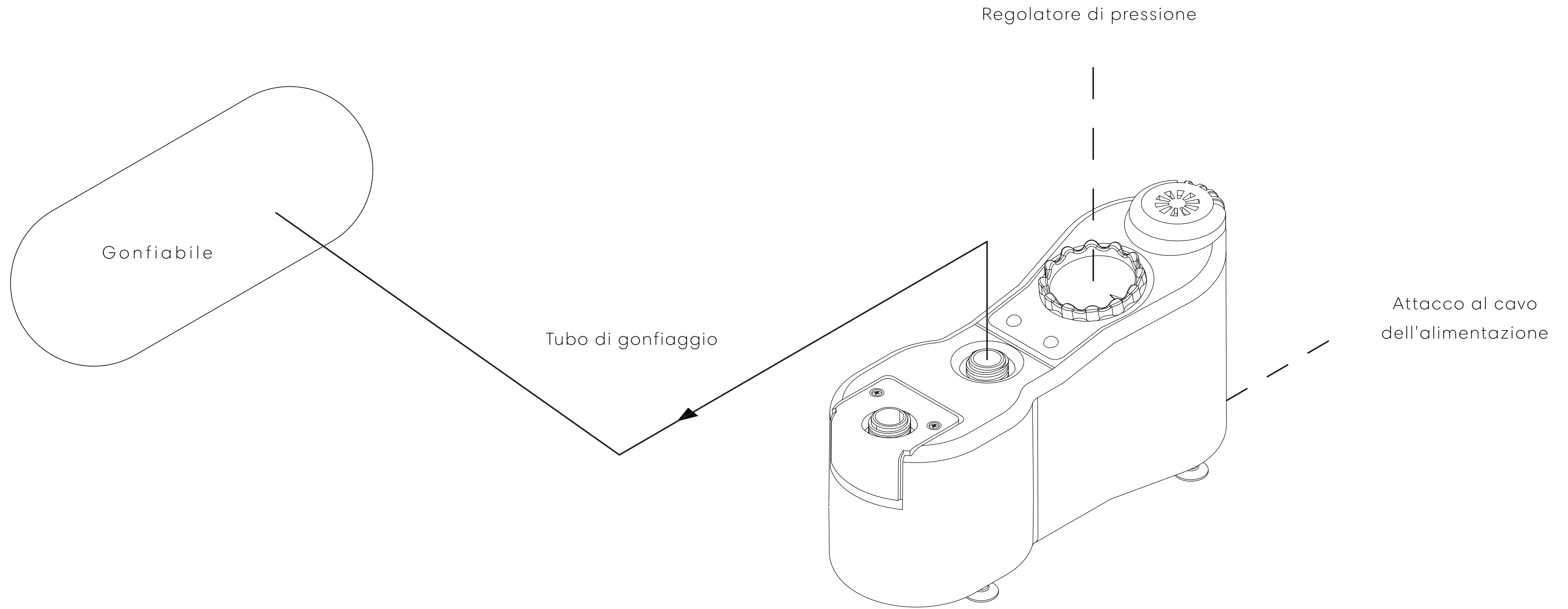
Il GE BTP-2 MiMa è **il gonfiatore ideale per le tavole SUP, i gommoni (max 3m), kites, zattere, materassi ad aria, gonfiabili da piscina.**

Il gonfiatore è fornito di una comoda borsa a tracolla e completo di raccordi per tutte le più comuni valvole.



I N S T A L L A Z I O N E

06



U T I L I Z Z O E F U N Z I O N I

07

PER UTILIZZARE:

Collegare il gonfiatore a una batteria esterna mediante i cavi coccorillo forniti. Collegare il tubo dell'aria alla bocca di gonfiaggio (Punto 2, Fig. 1). Quindi collegare il tubo alla valvola di gonfiaggio dell'unità gonfiabile tramite i raccordi forniti in dotazione.

N.B. È importante scegliere il raccordo adatto alla valvola e verificare che non ci siano perdite di aria. Accertarsi che non vi siano strozzature, impedimenti o perdite nel percorso dell'aria.

PER GONFIARE:

Fatto il collegamento, settare la pressione desiderata sul manometro (Punto 4, Fig.1) e premere il pulsante di avvio ON (Punto 3, Fig.1) per iniziare il gonfiaggio.

Raggiunta la pressione impostata, il gonfiatore si spegne automaticamente. È possibile arrestare il gonfiatore in qualsiasi momento premendo il pulsante d'arresto OFF (Punto 3, Fig.1).

N.B. Assicurarsi della corretta polarità (morsetto rosso collegato al positivo della batteria). In caso contrario il gonfiatore non si avvierà.

N.B. Non far funzionare il gonfiatore per oltre 20 minuti e, successivamente, raffreddare l'unità per 10 minuti prima del riutilizzo.

N.B. Con l'apparecchio in pressione non ruotare mai il regolatore di pressione o la ghiera del manometro in senso antiorario. Questo provocherebbe l'immediata rottura dello strumento.

N.B. Considerare la pressione di gonfiaggio massima e adeguata dell'oggetto da gonfiare. Impostare sempre la pressione massima raccomandata tramite il regolatore della pressione o la ghiera del manometro.

N.B. Proteggere dalla sabbia, tenendo il gonfiatore all'interno della borsa in dotazione: l'ingresso della sabbia nel gonfiatore può provocare l'inceppamento dello stesso.

UTILIZZAZIONE E FUNZIONI

07

PER SGONFIARE:

Collegare il tubo alla bocca di aspirazione (Punto 1, Fig. 1).

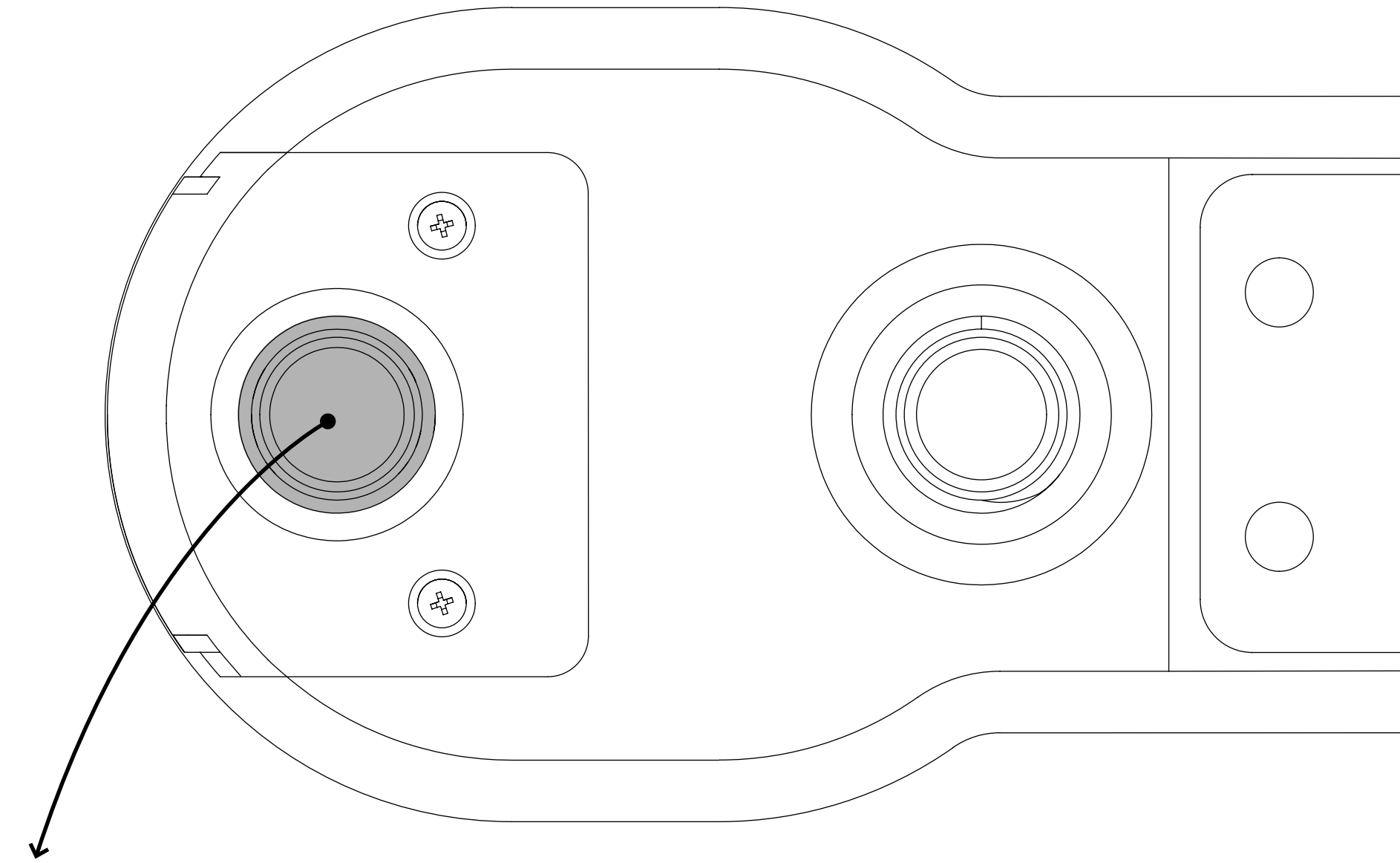
N.B. Impostare sul display (manometro per versione GE 25 SL) la pressione a zero.

Quindi collegare il tubo alla valvola dell'unità gonfiabile tramite i raccordi forniti in dotazione.

N.B. È importante scegliere il raccordo adatto alla valvola e verificare che non ci siano perdite di aria. Accertarsi che non vi siano strozzature, impedimenti o perdite nel percorso dell'aria.

Avviare lo sgonfiaggio premendo il tasto di accensione (Punto 3 Fig. 1). Terminata la fase di sgonfiaggio premere il tasto OFF (Punto X, Fig. 1) per spegnere il gonfiatore.

N.B. Il gonfiatore NON si spegne in automatico finita la fase di sgonfiaggio. Per concludere la fase di sgonfiaggio premere il tasto OFF (Punto X, Fig. 1).



PORTA DI SGONFIAGGIO

UTILIZZO E FUNZIONI

07

INDICATORE LUMINOSO STATO BATTERIA:

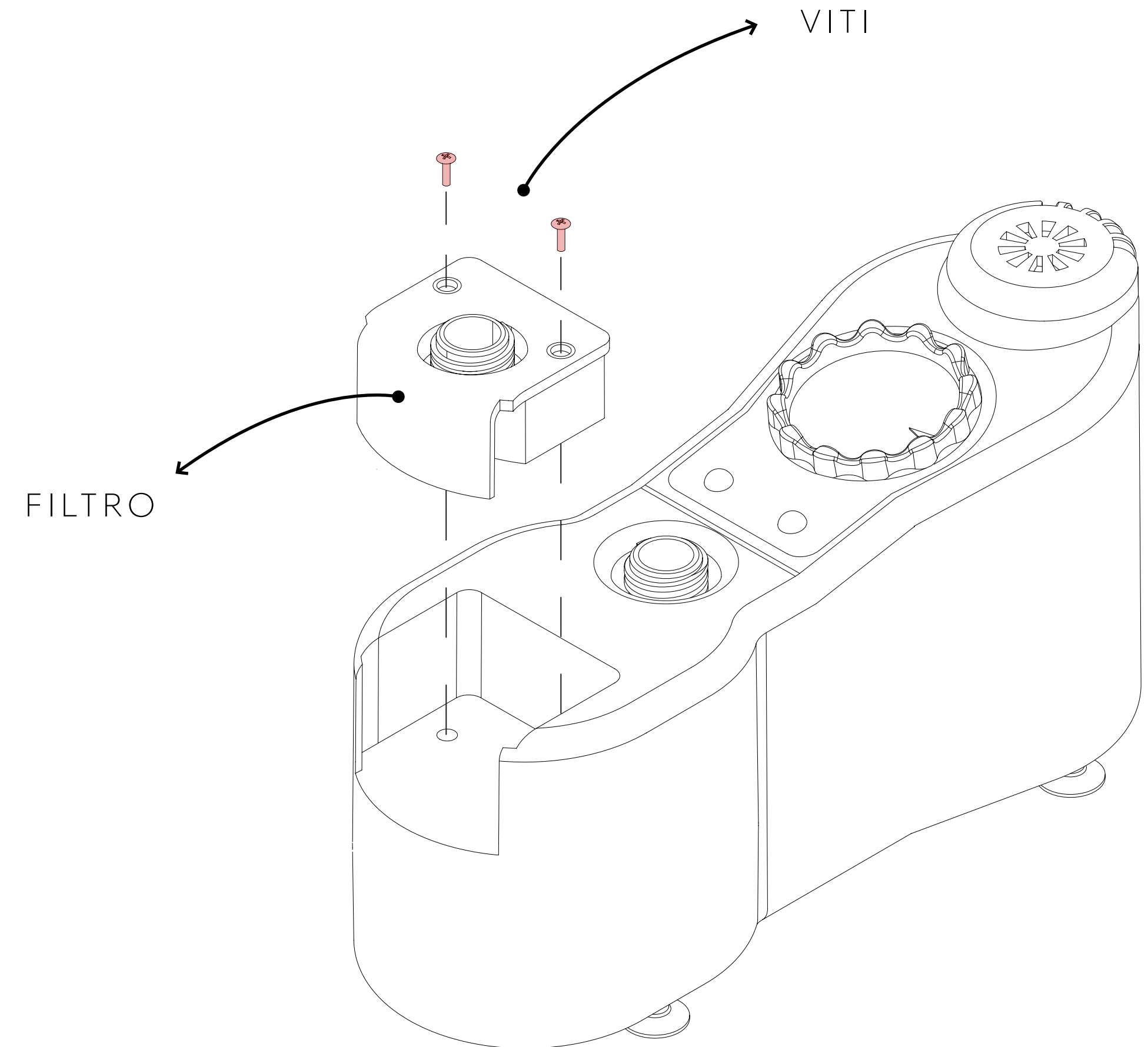
LED	SIGNIFICATO	STATO
VERDE	Status batteria	Batteria carica
GIALLO	Status batteria	Batteria in esaurimento
ROSSO	Status batteria	Batteria scarica

MANUTENZIONE FILTRO ANTI-SABBIA:

Il gonfiatore è dotato di un vano filtro posizionato sotto il raccordo di sgonfiaggio (Punto 1, Fig. 1).

Si raccomanda di tenerlo pulito per una maggiore durata ed efficienza del gonfiatore.

Per effettuare la manutenzione svitare le due viti che bloccano il raccordo di sgonfiaggio (Punto 1, Fig. 1), quindi alzare il raccordo ed estrarre il filtro. Pulire con aria compressa o, se eccessivamente sporco, sostituirlo. Infine rimontare il raccordo ed avvitare le viti di fissaggio.



REGOLE DI SICUREZZA

08

1. CONSIDERARE SEMPRE L'AMBIENTE DI LAVORO.

Non esporre il gonfiatore alla pioggia. Non utilizzare in presenza di liquidi o gas infiammabili.

2. EVITARE L'AVVIO ACCIDENTALE.

Non avviare il gonfiatore con la bocca di ingresso in contatto con polvere o acqua.

3. PRESTARE ATTENZIONE.

Prestare attenzione a quello che si sta facendo. Usare il buon senso.

4. CONTROLLARE CHE NON VI SIANO PARTI DANNEGGIATE.

Prima di usare il gonfiatore, ispezionare con attenzione le pareti esterne e i suoi componenti.

5. NON AVVIARE i gonfiatori portatili nei pressi di liquidi infiammabili o atmosfere gassose o esplosive. I motori di questi gonfiatori producono scintille che possono rilasciare fumi.

6. ATTENZIONE A NON INALARE!

L'aria compressa proveniente dal gonfiatore non è pura. Non inalare mai aria dal gonfiatore.

7. ATTENZIONE! PERICOLO DI SCOPPIO.

Gonfiare l'unità gonfiabile solo seguendo le raccomandazioni del costruttore. Una pressione eccessiva può causare l'esplosione del gonfiabile, che può cagionare lesioni personali.

8. NON LASCIARE MAI IL DISPOSITIVO SENZA SORVEGLIANZA.

Il gonfiaggio eccessivo può causare gravi lesioni e danni materiali.

9. ATTENZIONE! PERICOLO DI FUNZIONAMENTO NON SICURO

Non modificare o tentare di riparare l'unità. Non forare o apportare modifiche al gonfiatore o ai suoi accessori. Qualunque modifica al prodotto comporta la decadenza della garanzia.

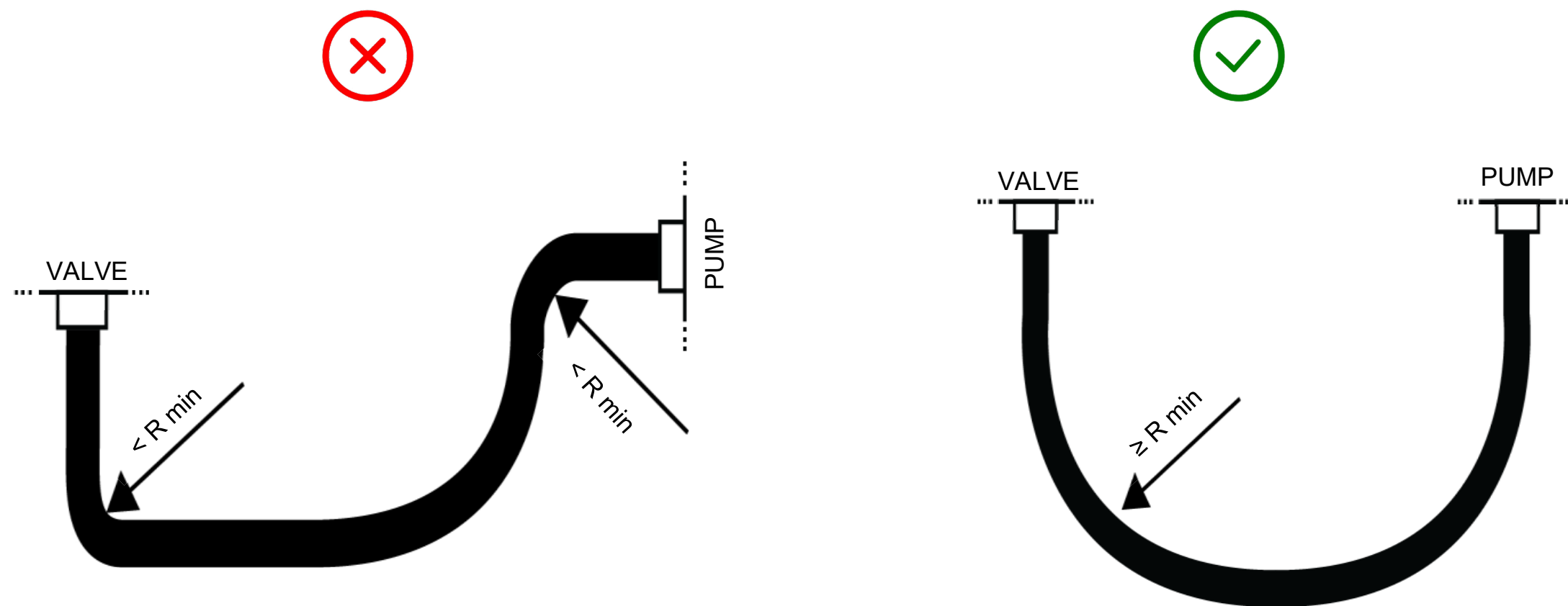
10. NON TRASPORTARE MAI IL GONFIATORE DAL TUBO FLESSIBILE NÉ DAL CAVO DI ALIMENTAZIONE.

REGOLE DI SICUREZZA

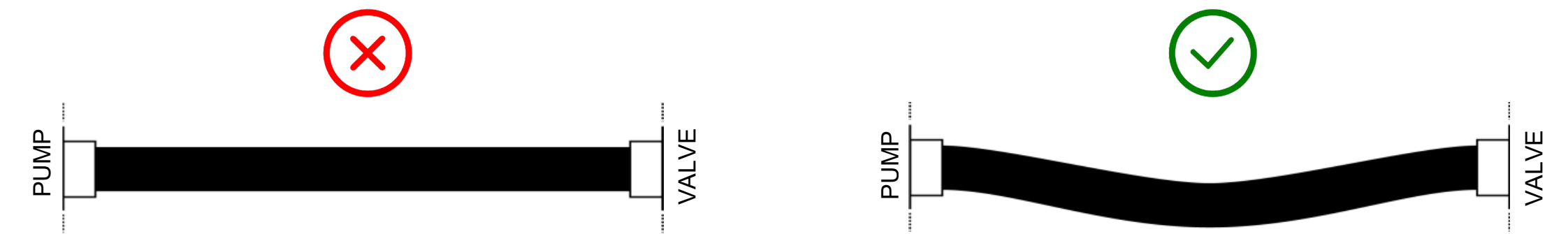
08

INSTALLAZIONE DEL TUBO:

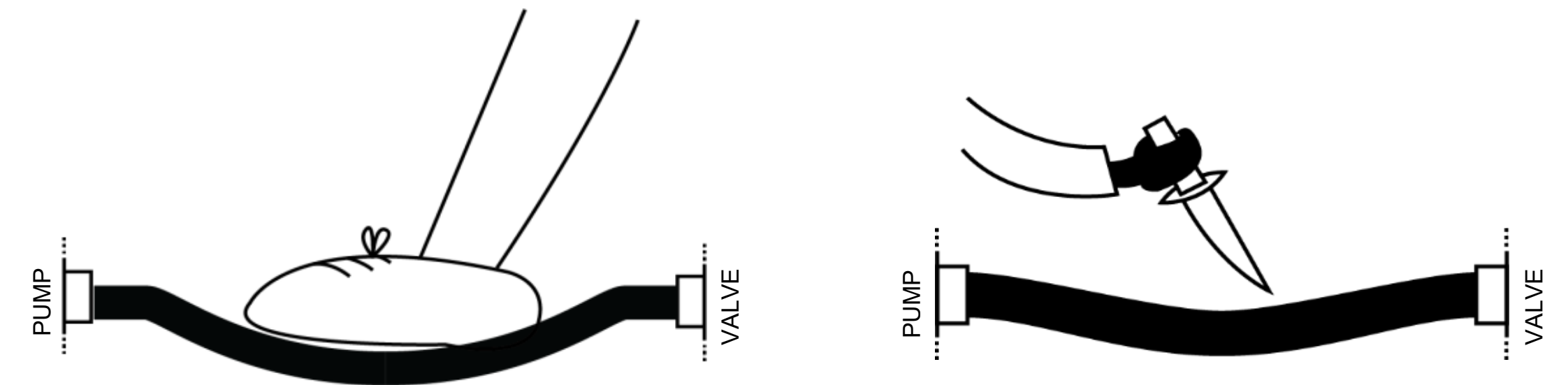
Nella fase di installazione di un tubo è importante attenersi ad alcune regole. Questo per ottenere il miglior rendimento ed evitare danneggiamenti che possano compromettere la durata nel tempo del tubo.



N.B. Il raggio minimo di curvatura è di 40 mm / 1,57 inch.
Installazioni sotto il minimo raggio di curvatura o curvature eccessive nella zona dei raccordi possono rompere il tubo.



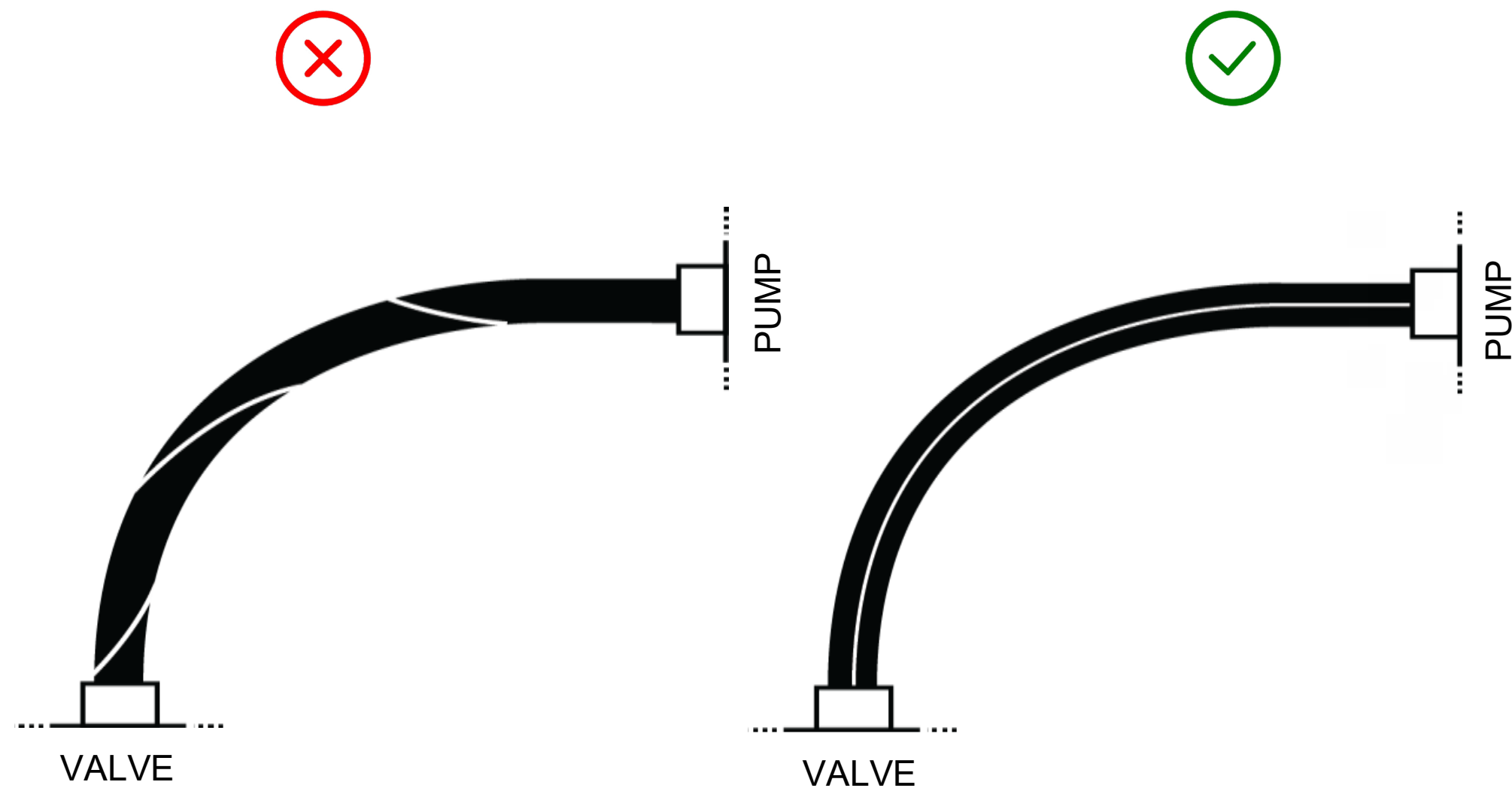
N.B. Assemblare il tubo in modo da sopportare le variazioni di lunghezza dovute alla pressione di lavoro, ai movimenti della pompa ed alle relative tolleranze. Evitare montaggi in tensione.



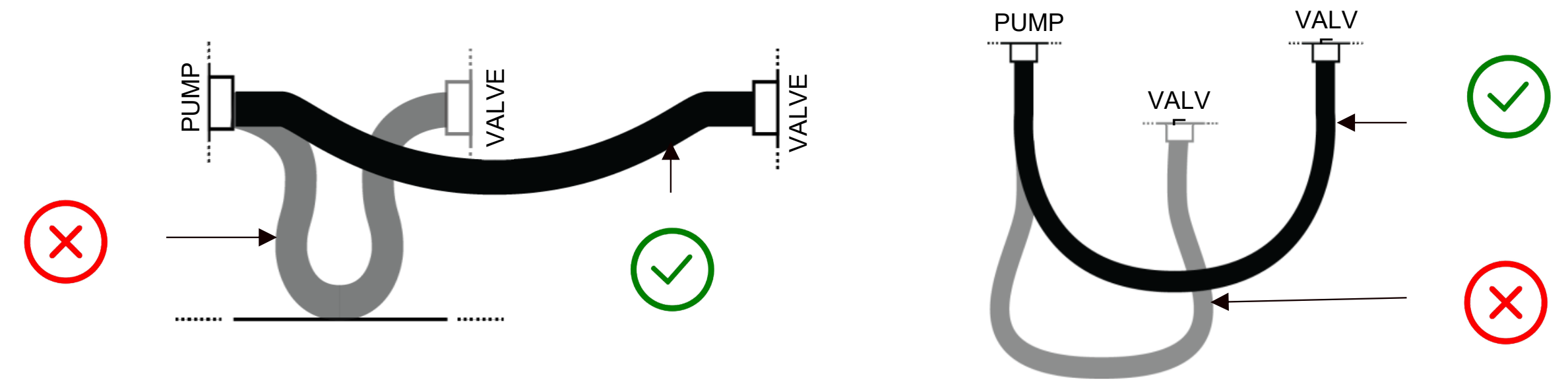
N.B. Durante la fase di installazione e di utilizzo evitare abrasioni, urti e tagli su tutta la lunghezza del tubo.

REGOLE DI SICUREZZA

08



N.B. La vita di un tubo in torsione si riduce notevolmente.
Per evitare la torsione durante la fase di installazione e di utilizzo controllare che la spirale segua sempre un andamento lineare.

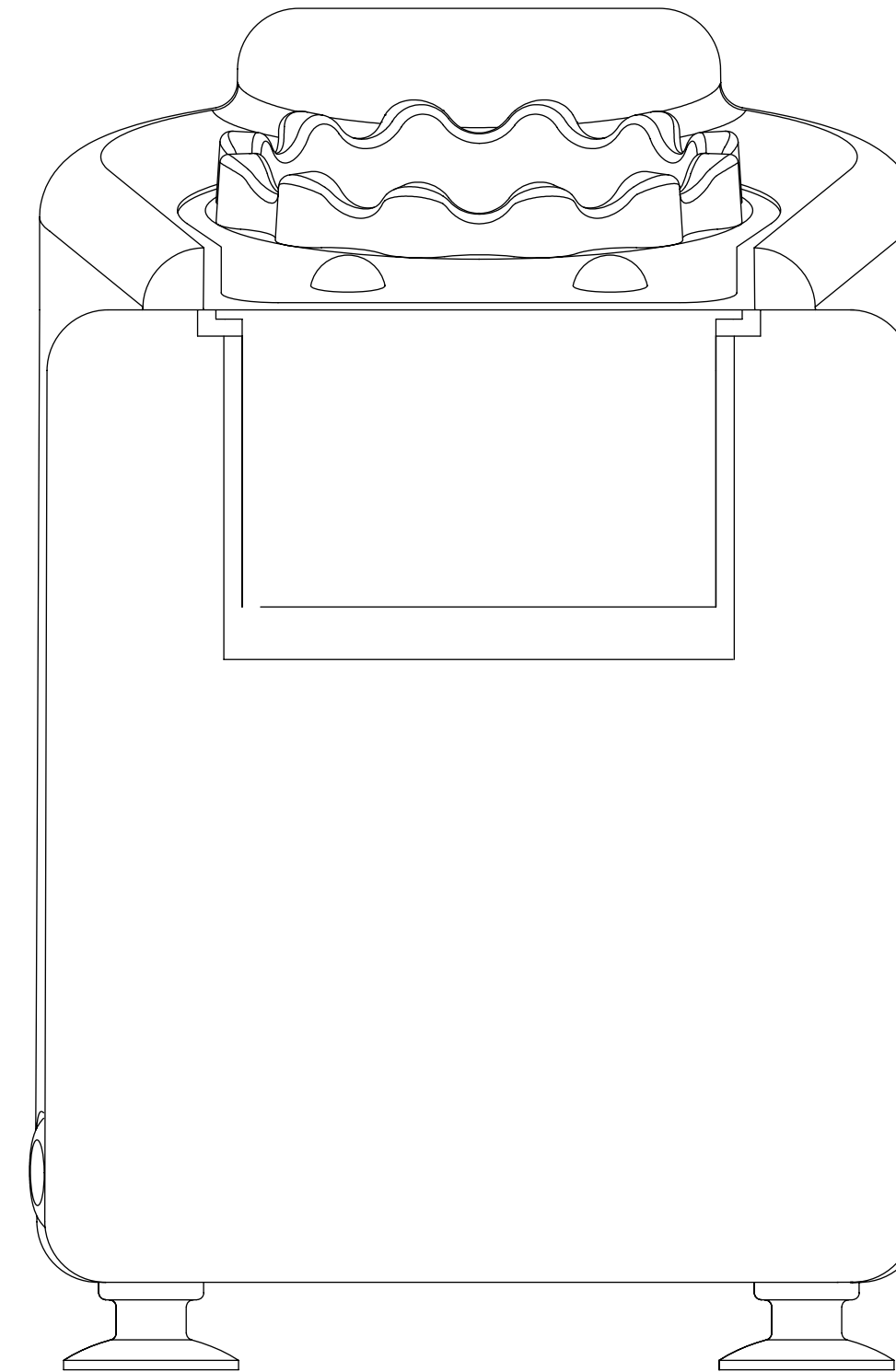


N.B. La lunghezza del tubo deve essere tale da assecondare il moto e non bisogna andare al di sotto del minimo raggio di curvatura.
Il tubo flessibile permette dei movimenti relativi tra due fonti collegate. Durante la fase di installazione e di utilizzo evitare abrasioni, tensioni e torsioni.

SOLUZIONI DEI PROBLEMI

09

PROBLEMA	CAUSA	SOLUZIONE
Il gonfiatore non si avvia	Alimentazione non collegata	Collegare l'alimentazione
	Non è stato premuto il tasto ON	Premere il tasto ON
	L'apparato è danneggiato	Rivolgersi al centro assistenza SCOPREGA
PROBLEMA	CAUSA	SOLUZIONE
Il gonfiatore non gonfia/sgonfia	Alimentazione non collegata	Collegare l'alimentazione
	Errato collegamento del tubo	Collegare il tubo alla bocca corretta.
	Errata impostazione della pressione	Modifica impostazione della pressione



A 10 C C E S S O R I

All'interno della scatola si possono trovare diversi accessori tra cui:



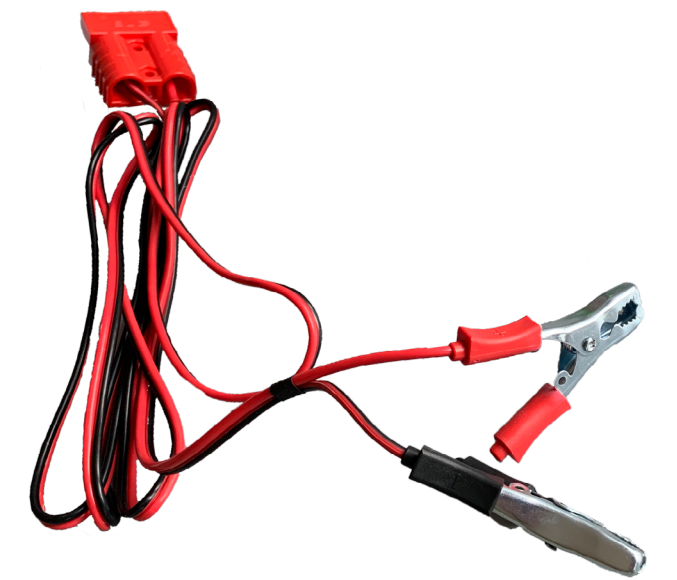
Borsa



Tubo

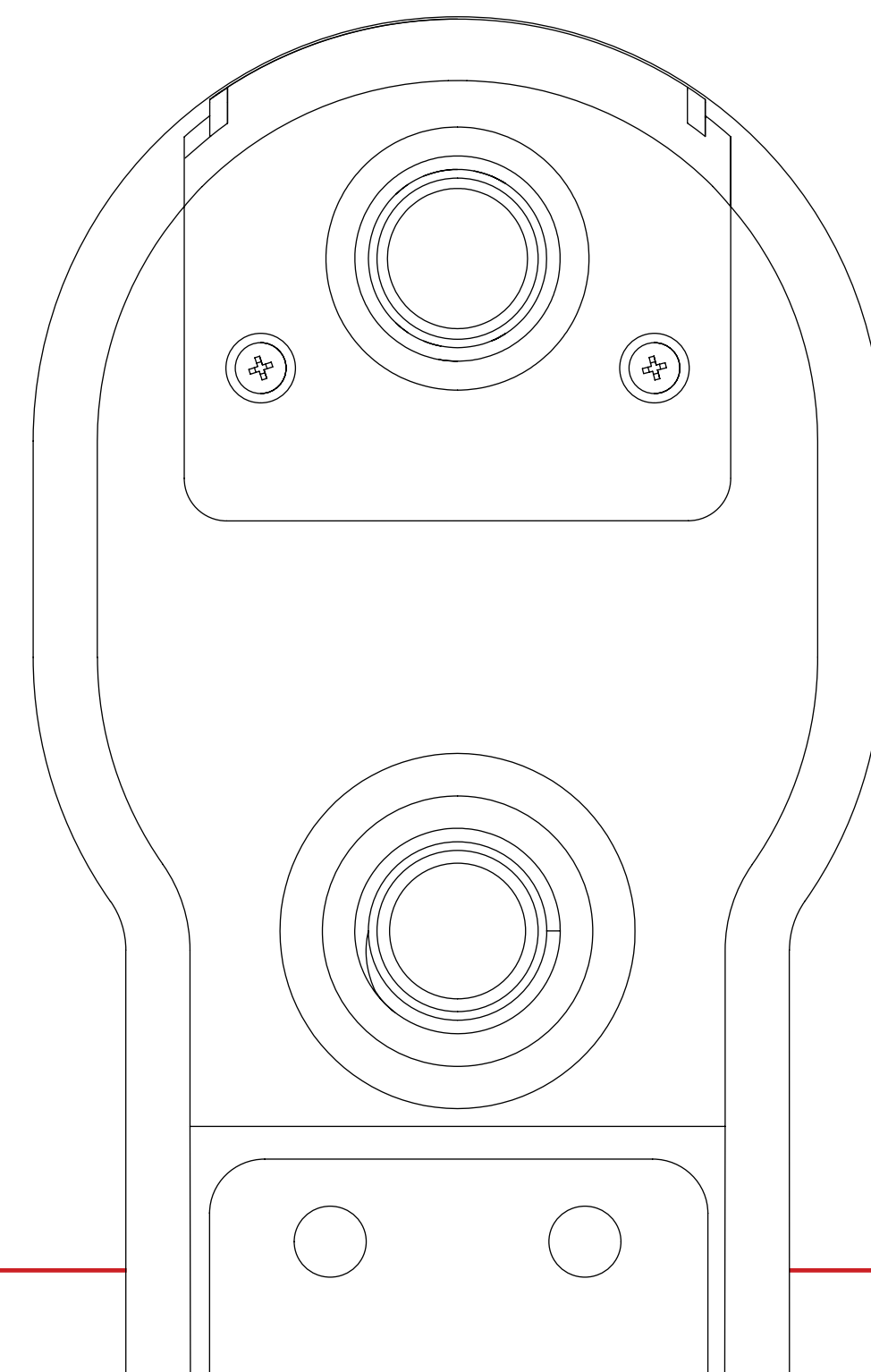
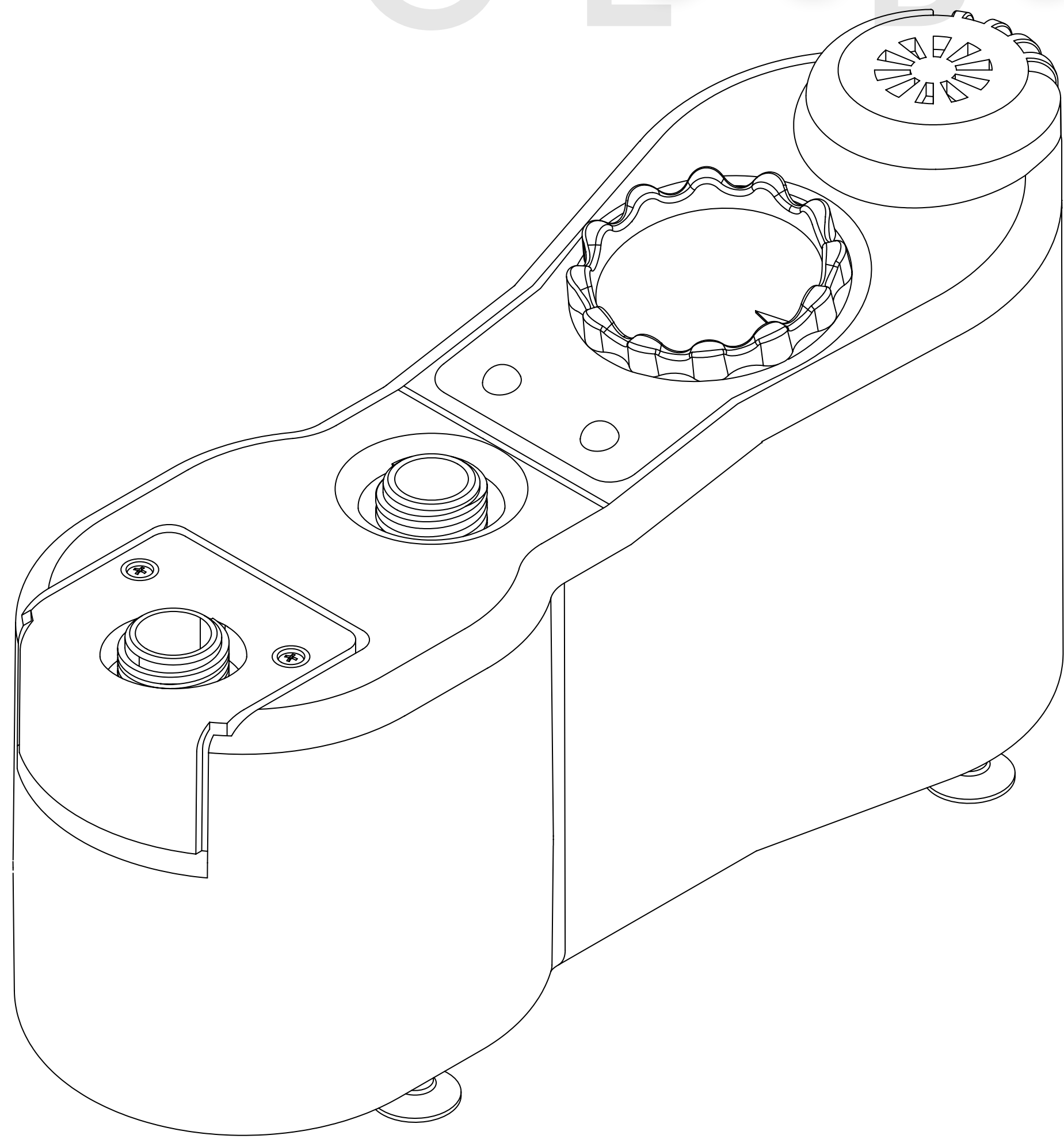


Raccordi valvola



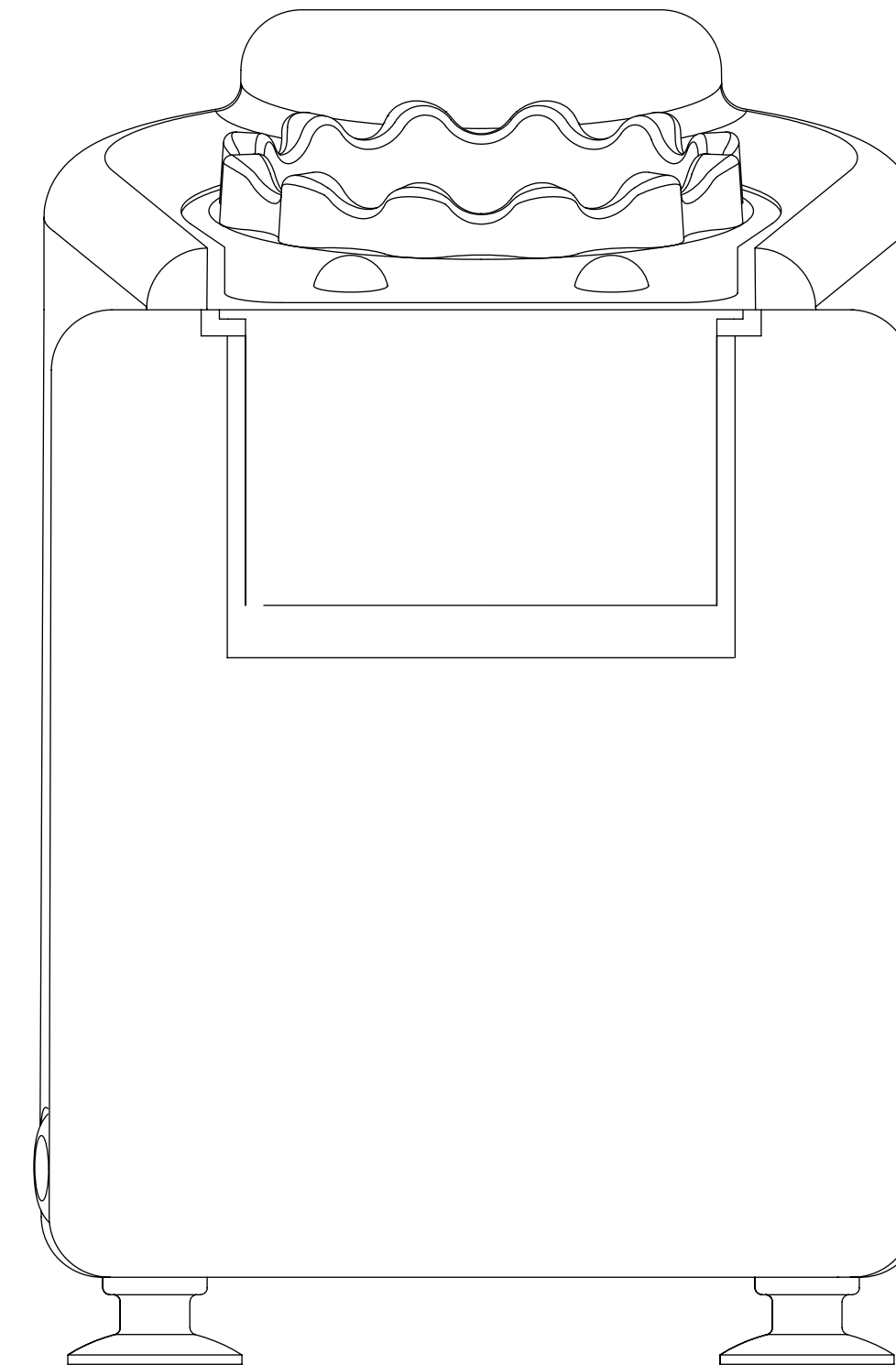
Cavo di alimentazione

G E B T P - 2 M i M a



GE BTP-2 MiMa ENG

1. INTRODUCTION
2. FUNCTIONAL DESCRIPTION
3. PRELIMINARY WARNINGS
4. TECHNICAL DATA
5. RECOMMENDED USES
6. INSTALLATION
7. USAGE AND FUNCTIONS
8. GENERAL SAFETY RULES
9. TROUBLESHOOTING
10. ACCESSORIES



01 INTRODUCTION

GE BTP-2 MiMa

The GE BTP-2 MiMa represents the **evolution of two inflators such as the GE BP1 and GE BTP-1.**

It is suitable for many applications but **is ideal for SUP, being able to reach 1.2 bar (18 psi) maximum pressure.**

It has a **special pressure gauge for selecting the desired pressure, which when reached, the inflator automatically stops.** It comes with a comfortable and durable bag with shoulder strap.



FUNCTIONAL DESCRIPTION

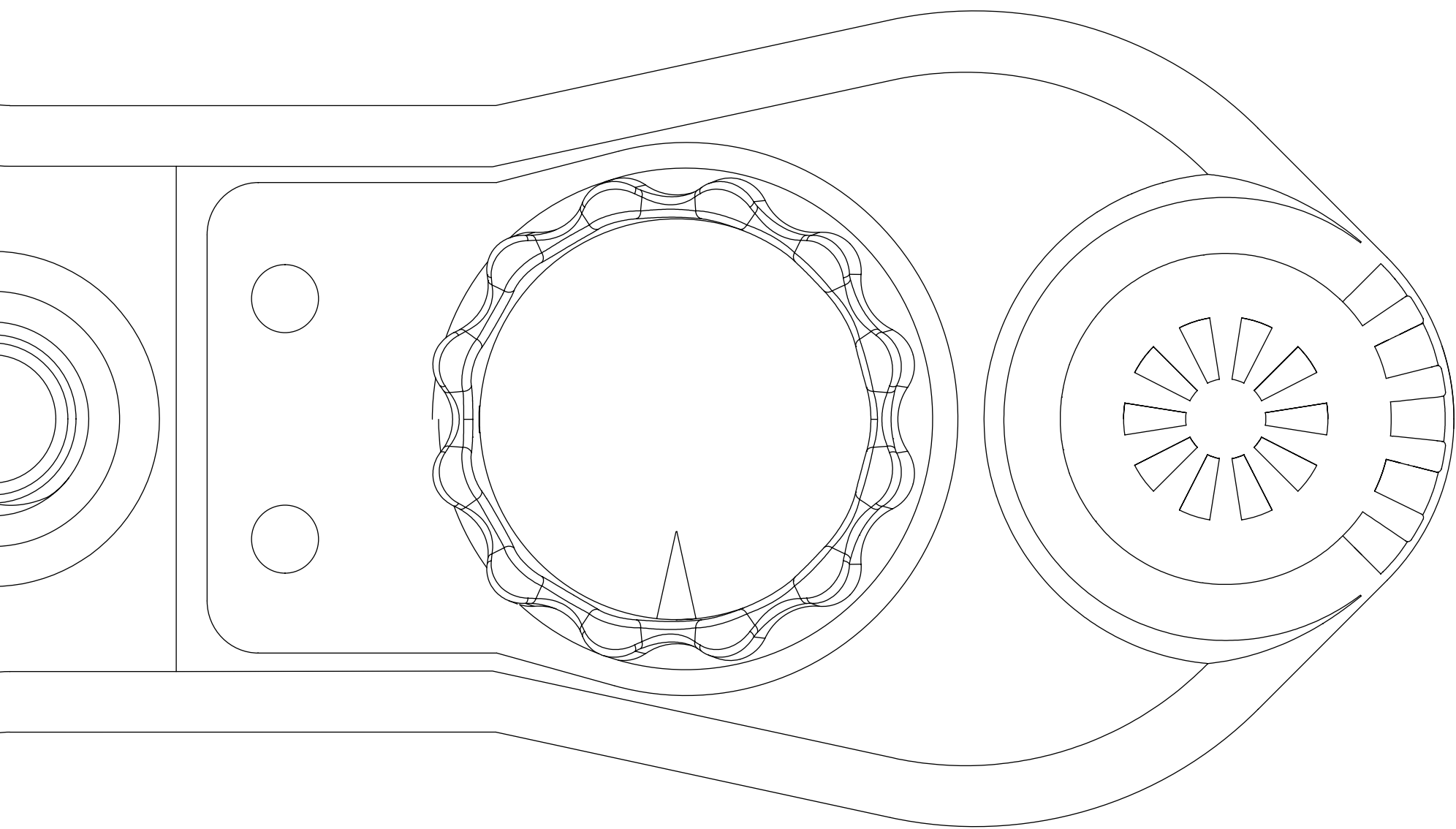
02



FIG.1

PRELIMINARY WARNINGS

03



- 1.** Follow all instructions in this document.
- 2.** Keep these instructions.
- 3.** Do not obstruct the air vents.
- 4.** Always protect the power cord.
- 5.** Do not open the inflator. Have all maintenance activities performed by qualified maintenance technicians authorized by Scoprega. Maintenance is required when the unit is found to be in any way damaged or inoperative.
- 6.** Do not tamper with the product. Opening the inflator will result in the voiding of the warranty.
- 7.** Provide adequate ventilation.
- 8.** Avoid placing objects in the vicinity of the product during its operation.
- 9.** Keep this product out of the reach of children.
- 10.** The inflator in motion produces vibration so to avoid accidental falls, we recommend using it on the floor.
- 11.** This appliance is not intended for use by persons (including children) with reduced physical, sensory or mental capabilities, or lack of experience and knowledge, unless they have been given supervision or instruction concerning use of the appliance by a person responsible for their safety.
- 12.** Children should be supervised to prevent them from playing with the appliance.

TECHNICAL DATA

04

GE BTP-2 MiMa

MAX PRESSURE: 1200 mbar (18 psi)

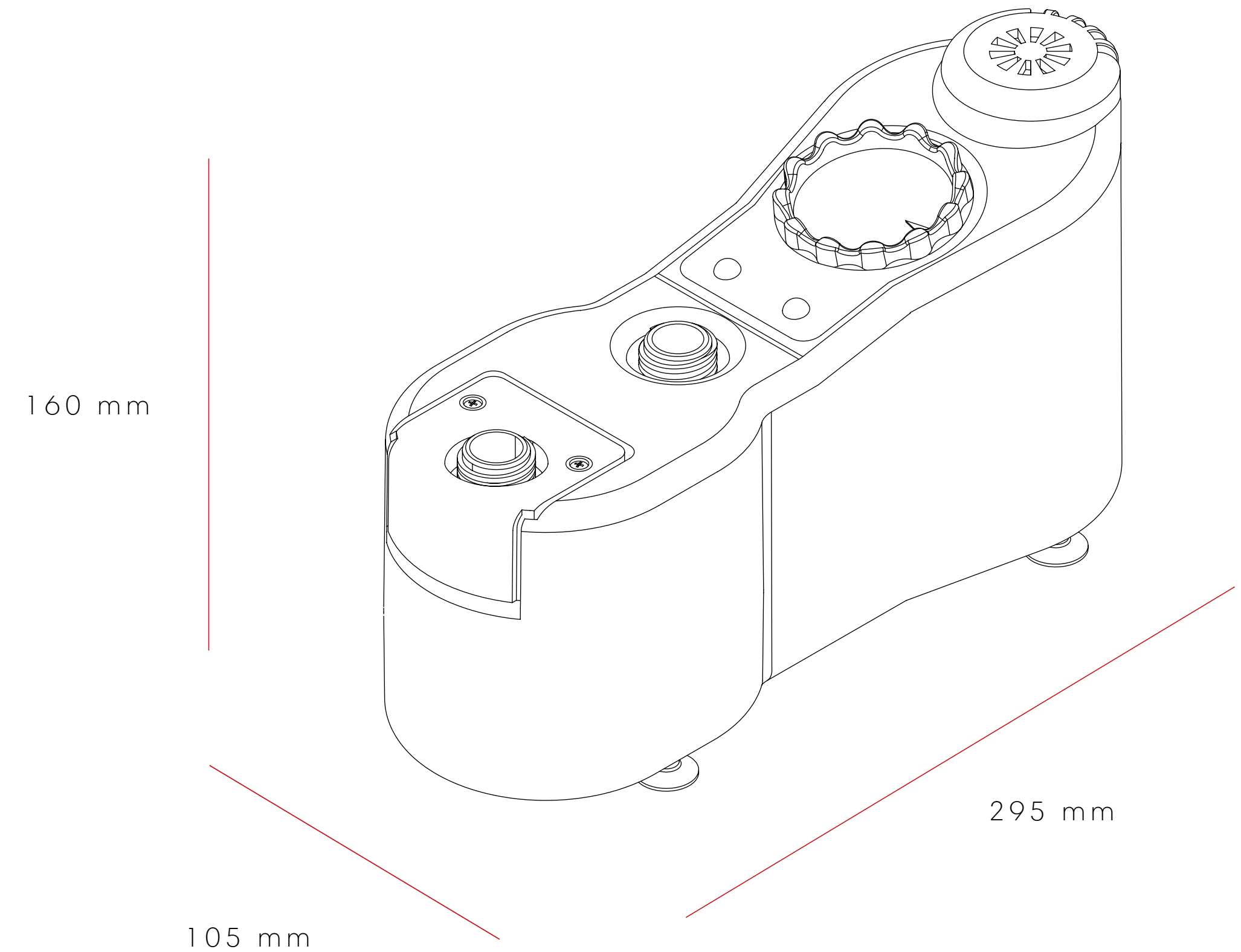
MAX AIR FLOW: 420 -120 l/m

CHARGE VOLTAGE: 12 Vdc

MAX CURRENT: 18 A

WEIGHT: 2,5 Kg

FUNCTION: Inflate/Deflate

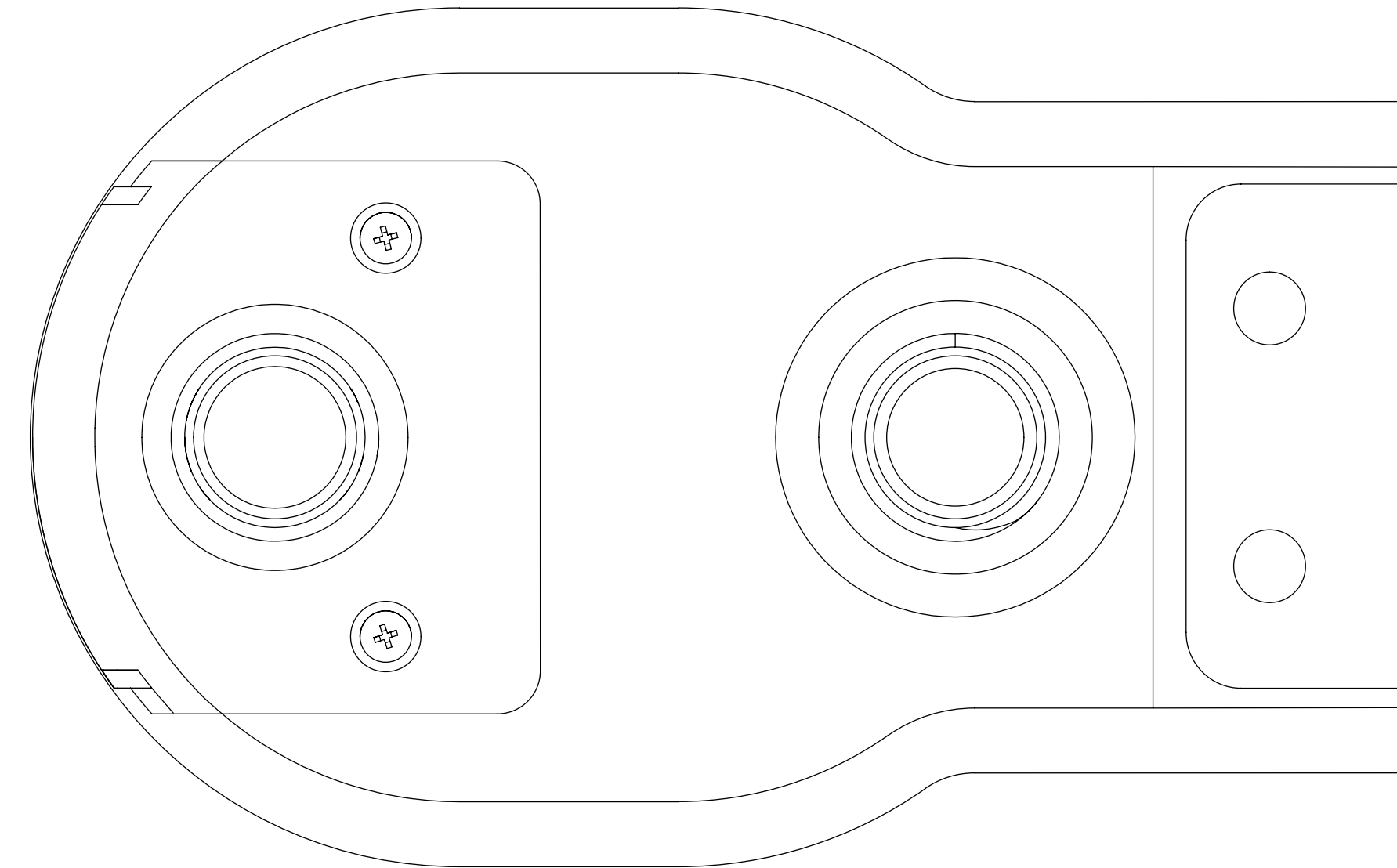


RECOMMENDED USES

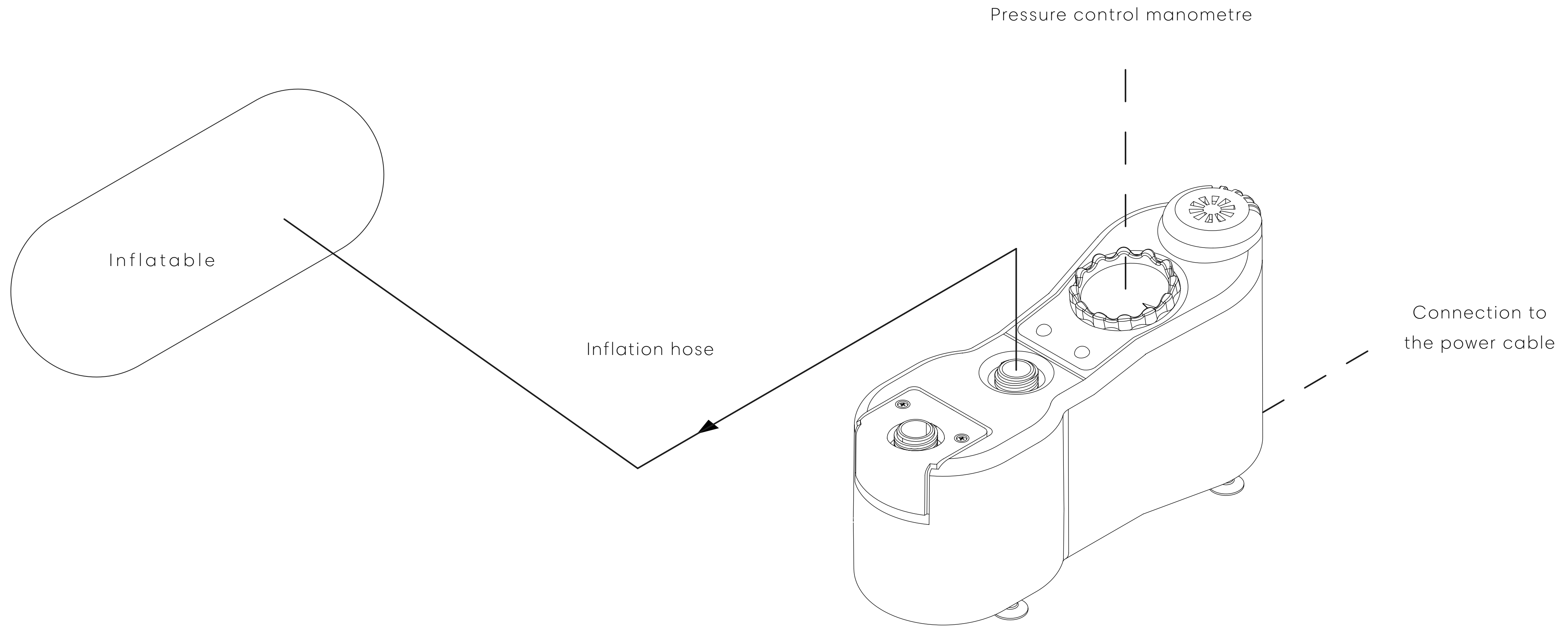
05

The GE BTP-2 MiMa is the **ideal inflator for SUP boards, inflatable boats (max 3m), kites, rafts, air mattresses, pool inflatables.**

The inflator comes with a convenient shoulder bag and complete with fittings for all common valves.



06 IN STALLATION



USAGE AND FUNCTIONS

TO USE:

Connect the inflator to an external battery using the provided coccorillo cables. Connect the air hose to the inflation port (Step 2, Fig. 1). Then connect the hose to the inflation valve of the inflatable unit using the fittings provided.

N.B. It is important to choose the proper fitting for the valve and check for air leakage. Make sure there are no bottlenecks, obstructions or leaks in the air path.

TO INFLATE:

With the connection made, set the desired pressure on the pressure gauge (Item 4, Fig.1) and press the ON start button (Item 3, Fig.1) to begin inflating. When the set pressure is reached, the inflator will automatically turn off. You can stop the inflator at any time by pressing the OFF stop button (Item 3, Fig.1).

N.B. Make sure of the correct polarity (red terminal connected to the battery positive). Otherwise, the inflator will not start.

N.B. Do not operate the inflator for more than 20 minutes and then cool the unit for 10 minutes before reuse.

N.B. With the unit under pressure, never turn the pressure regulator or pressure gauge ring counterclockwise. This would result in immediate rupture of the gauge.

N.B. Consider the maximum and appropriate inflation pressure of the object to be inflated. Always set the maximum recommended pressure via the pressure regulator or gauge ring.

N.B. Protect from sand by keeping the inflator inside the supplied bag: sand entering the inflator may cause it to jam.

USAGE AND FUNCTIONS

07

TO DEFLATE:

Connect the hose to the suction port (Point 1, Fig. 1).

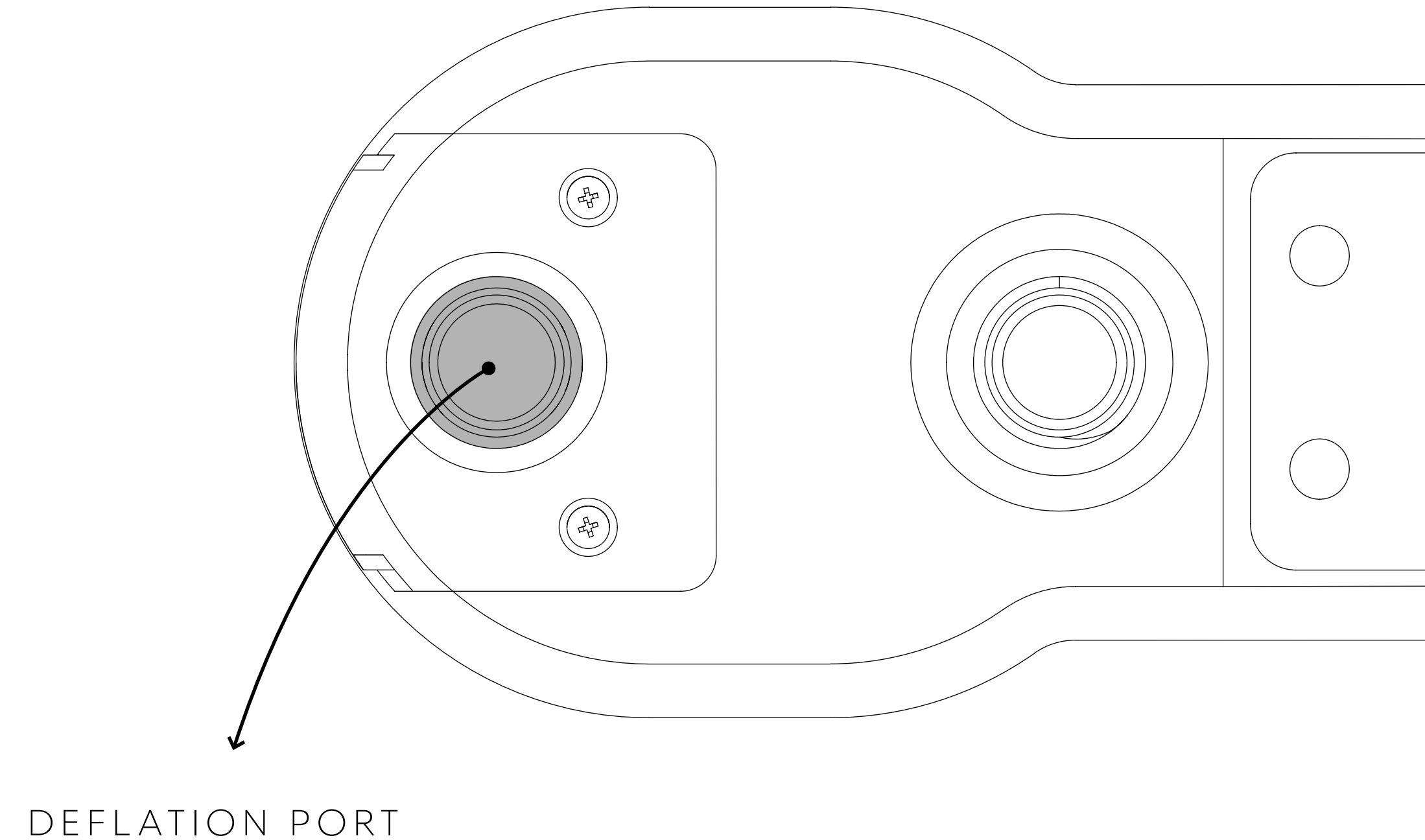
N.B. Set the pressure to zero on the display (pressure gauge for GE 25 SL version).

Then connect the hose to the valve of the inflatable unit using the fittings provided.

N.B. It is important to choose the proper fitting for the valve and check for air leakage. Make sure there are no bottlenecks, obstructions or leaks in the air path.

Start deflation by pressing the power button (Item 3 Fig. 1). When deflation is complete, press the OFF button (Point X, Fig. 1) to turn off the inflator.

N.B. The inflator will NOT turn off automatically when the deflation phase is over. To end the deflation phase, press the OFF key (Point X, Fig. 1).



USAGE AND FUNCTIONS

07

BATTERY STATUS INDICATOR LIGHT:

LED	SIGNIFICATO	STATO
GREEN	Battery status	Full battery
YELLOW	Battery status	Battery running low
RED	Battery status	Low Battery

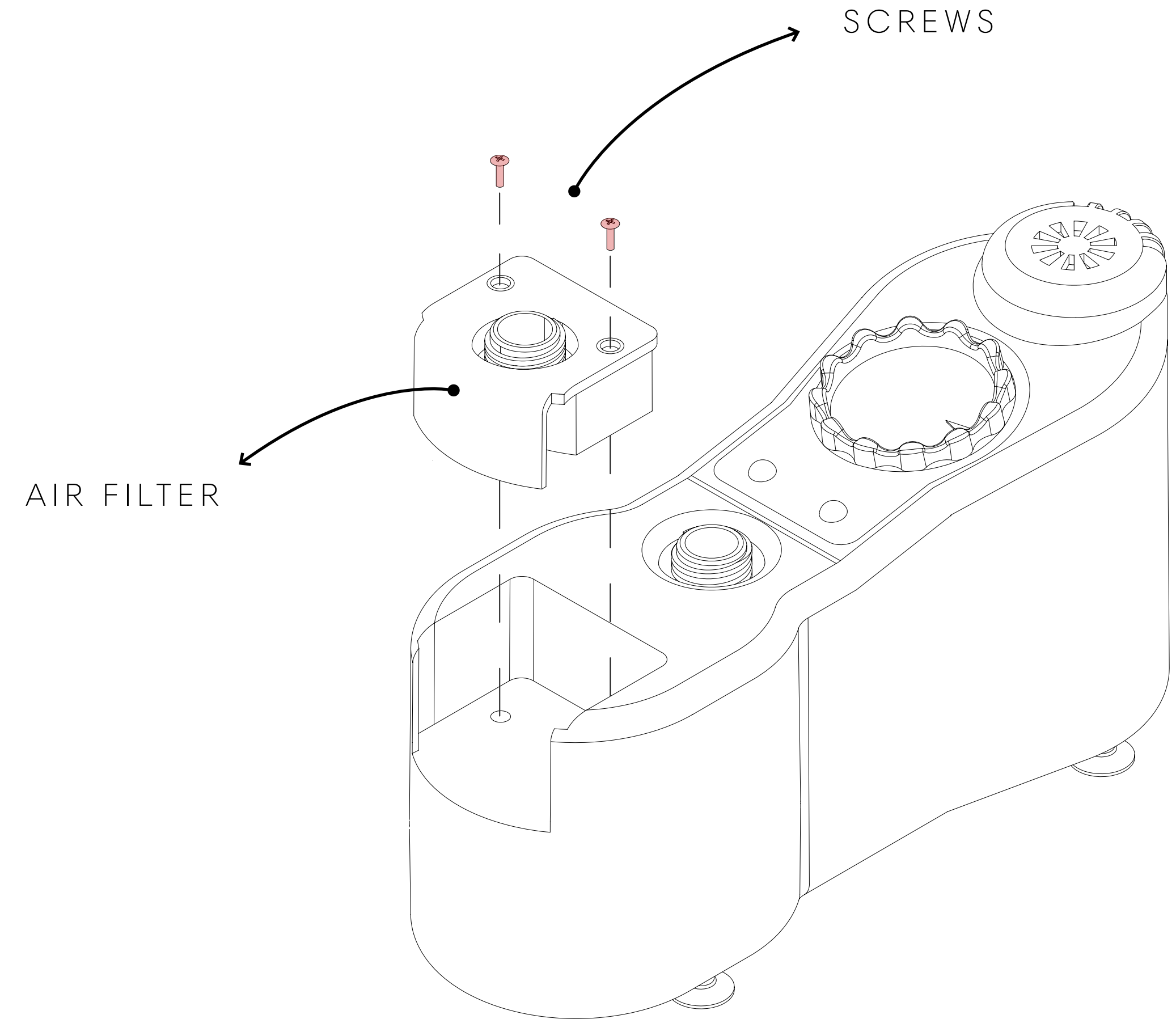
SAND FILTER MAINTENANCE:

The inflator is equipped with a filter compartment located below the deflation fitting (Point 1, Fig. 1).

It is recommended to keep it clean for longer life and efficiency of the inflator.

To perform maintenance, unscrew the two screws that secure the deflation fitting (Point 1, Fig. 1), then raise the fitting and remove the filter. Clean it with compressed air or, if excessively dirty, replace it.

Finally reassemble the fitting and tighten the retaining screws.



GENERAL SAFETY RULES

08

1. ALWAYS CONSIDER THE WORKING ENVIRONMENT.

Do not expose the inflator to rain. Do not use in the presence of flammable liquids or gases.

2. AVOID ACCIDENTAL START-UP.

Do not start the inflator with the inlet port in contact with dust or water.

3. PAY ATTENTION.

Pay attention to what you are doing. Use common sense.

4. CHECK FOR DAMAGED PARTS.

Before using the inflator, carefully inspect the outer walls and components.

5. DO NOT START portable inflators near flammable liquids or gas or explosive atmospheres. The motors of these inflators produce sparks that can release fumes.

6. BE CAREFUL NOT TO INHALE!

Compressed air from the inflator is not pure. Never inhale air from the inflator.

7. WARNING! DANGER OF BURSTING.

Only inflate the inflatable unit in accordance with the manufacturer's recommendations. Excessive pressure can cause the inflatable unit to explode, which may result in personal injury.

8. NEVER LEAVE THE DEVICE UNATTENDED.

Overinflation can cause serious injury and property damage.

9. WARNING! DANGER OF UNSAFE OPERATION

Do not modify or attempt to repair the unit. Do not puncture or make modifications to the inflator or its accessories. Any modification to the product will invalidate the warranty.

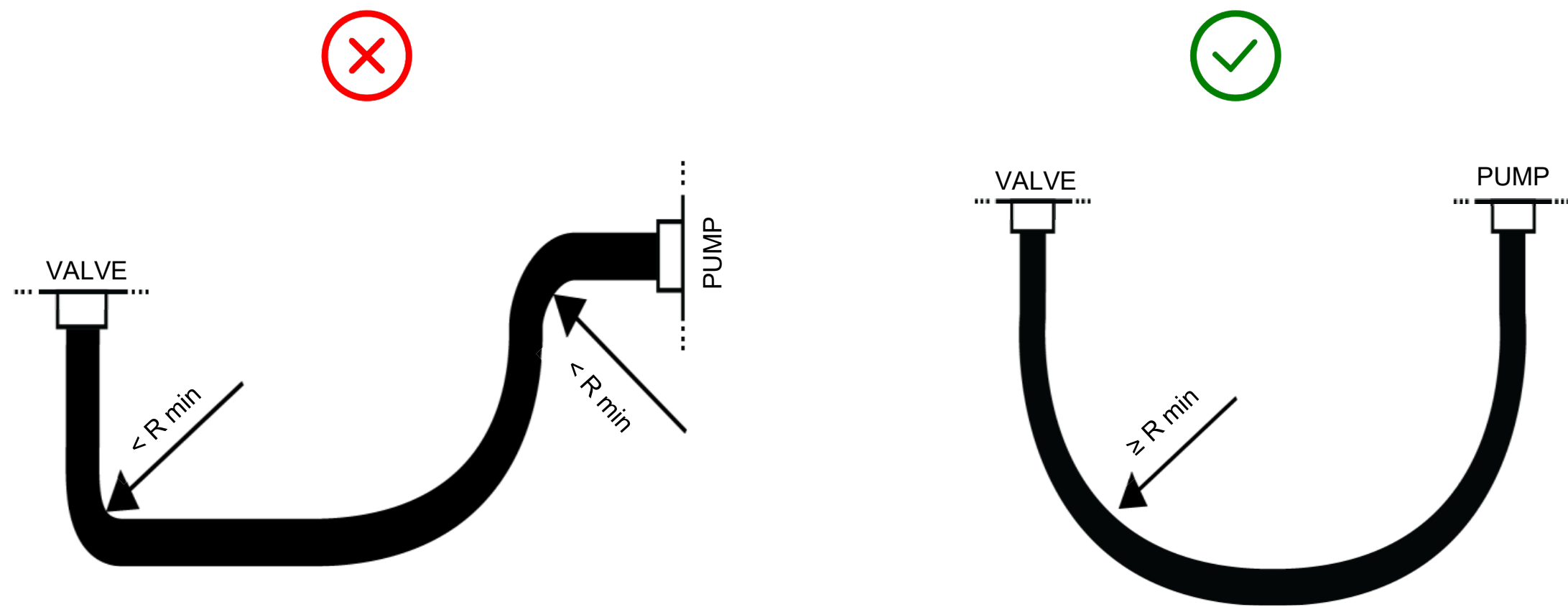
10. NEVER CARRY THE INFLATOR BY THE HOSE OR POWER CORD.

GENERAL SAFETY RULES

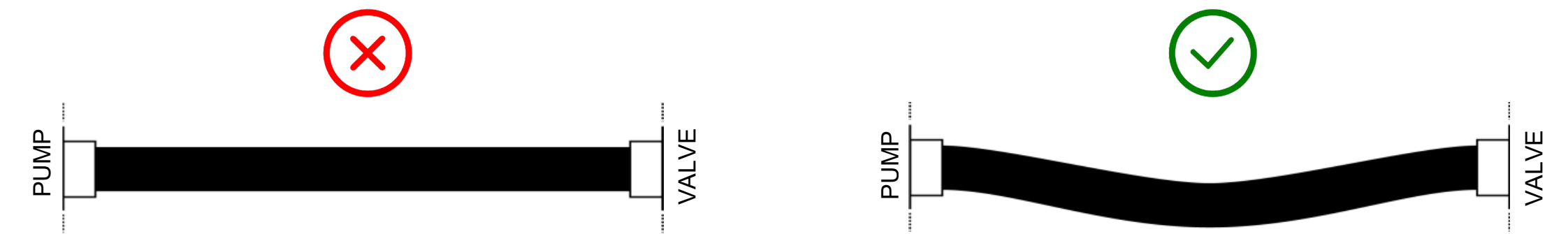
08

HOSE INSTALLATION:

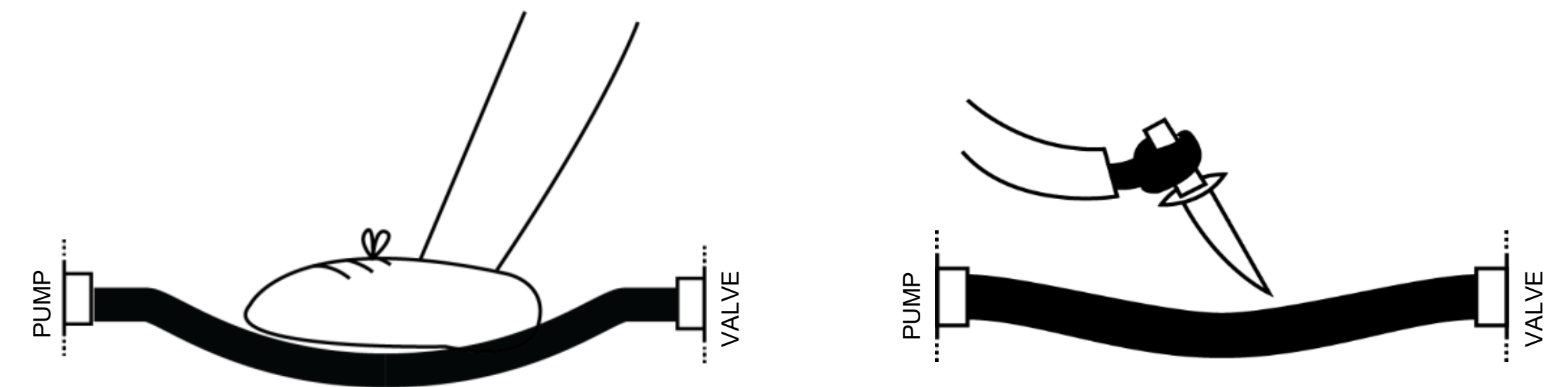
When installing a hose, it is important to follow certain rules. This is to achieve the best performance and avoid damage that could compromise the life of the hose.



N.B. The minimum bending radius is 40 mm / 1.57 inch. Installations below the minimum bend radius or excessive bending in the area of the fittings may break the hose.



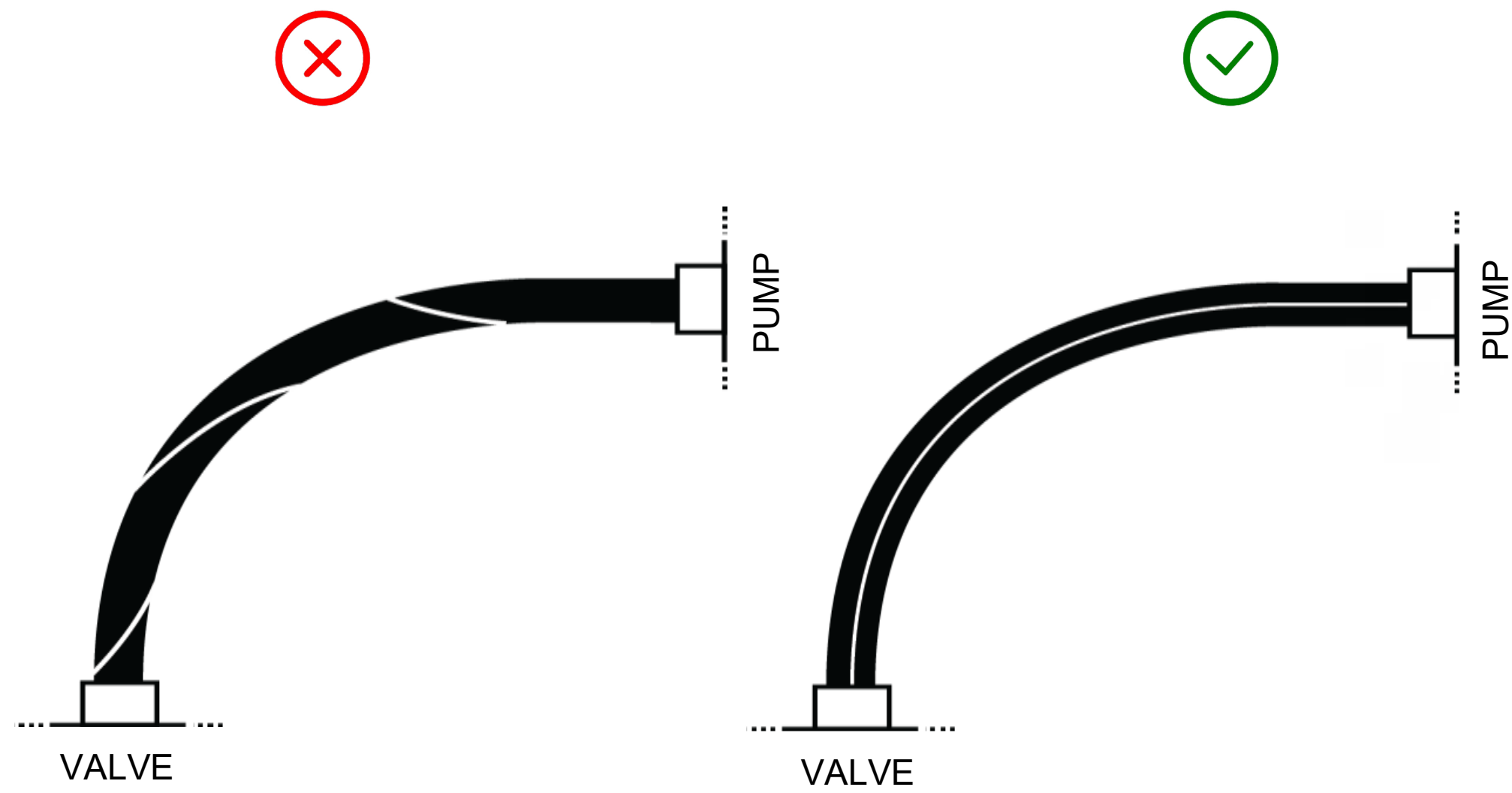
N.B. Assemble the hose so as to withstand length variations due to working pressure, pump movements and related tolerances. Avoid live assemblies.



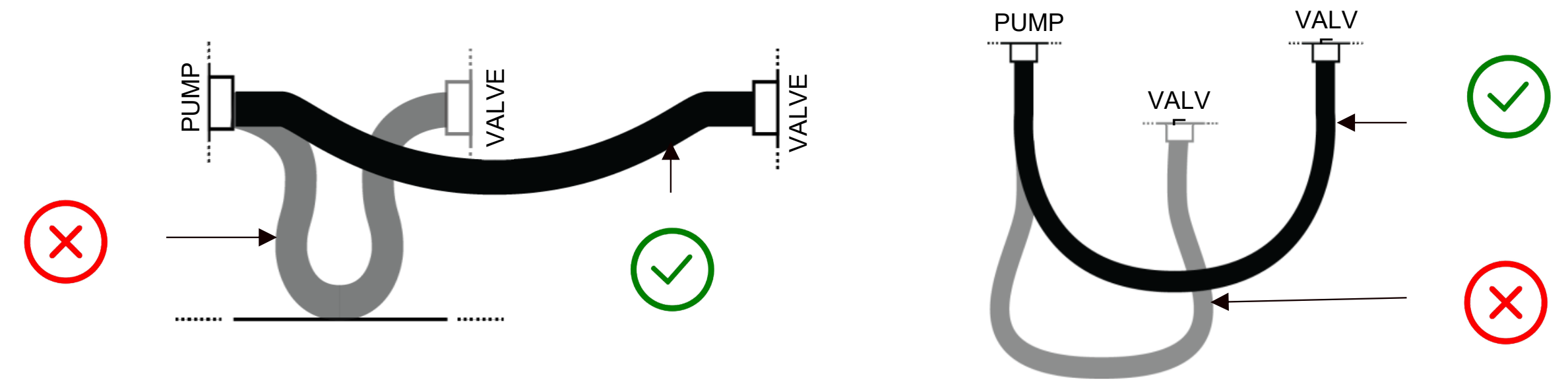
N.B. Avoid abrasions, bumps and cuts along the entire length of the hose during installation and use.

GENERAL SAFETY RULES

08



N.B. The life of a hose in twisting is greatly reduced.
To avoid twisting during installation and use, check that the spiral always follows a linear course.



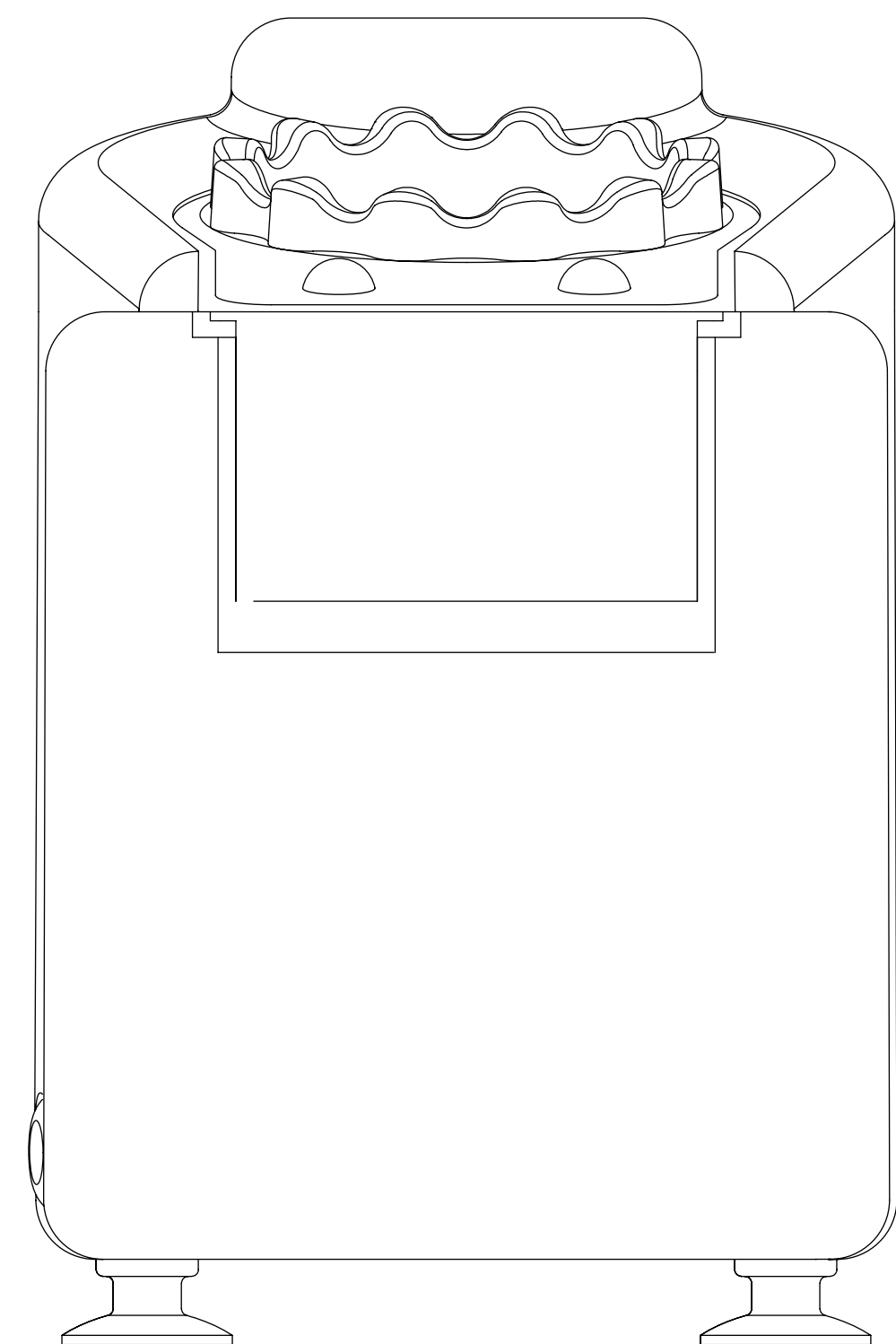
N.B. The length of the hose should be such as to accommodate the motion and should not go below the minimum bending radius.
The hose allows relative movements between two connected sources.
Avoid abrasion, tension and twisting during installation and use.

TROUBLESHOOTING

09

PROBLEM	CAUSE	SOLUTION
The inflator does not start	Power supply not connected	Connect the power supply
	the ON button was not pressed	Pressed the ON button
	The inflator is damaged	Contact the SCOPREGA service

PROBLEM	CAUSE	SOLUTION
The inflator does not inflate/deflate	Power supply not connected	Connect the power supply
	Incorrect connection of the hose	Connect the hose to the correct port.
	Incorrect setting pressure	Change pressure setting
	High temperature of the motor	Wait for it to temperature to drop



A10 ACCESSORIES

Various accessories can be found inside the box including:



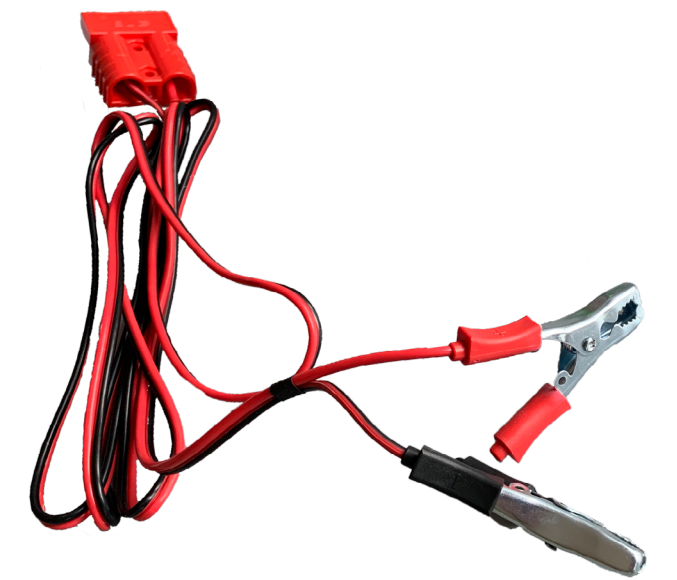
Bag



Hose



Fittings



Power cable



SCOPREGA S.P.A.

Via L. Da Vinci 63 - - Cassano d'Adda (Milan) Italy 20062

Phone: + 39 036364240

Fax +39 0363 64171

info@scoprega.it

www.scoprega.it