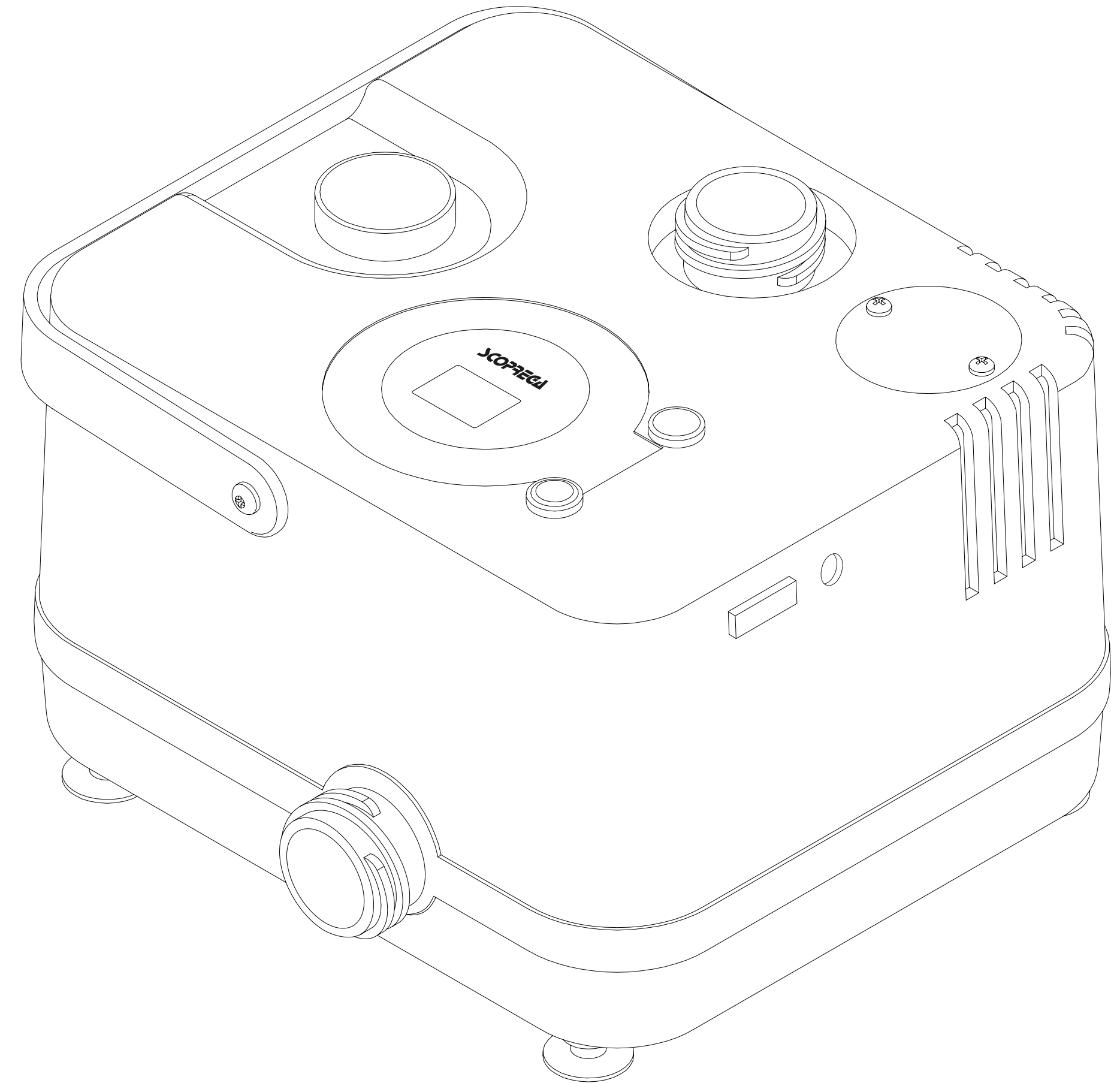




GE 24

ELECTRIC PUMP

GE1S0004





— **Leggere queste istruzioni prima di utilizzare il gonfiatore.**

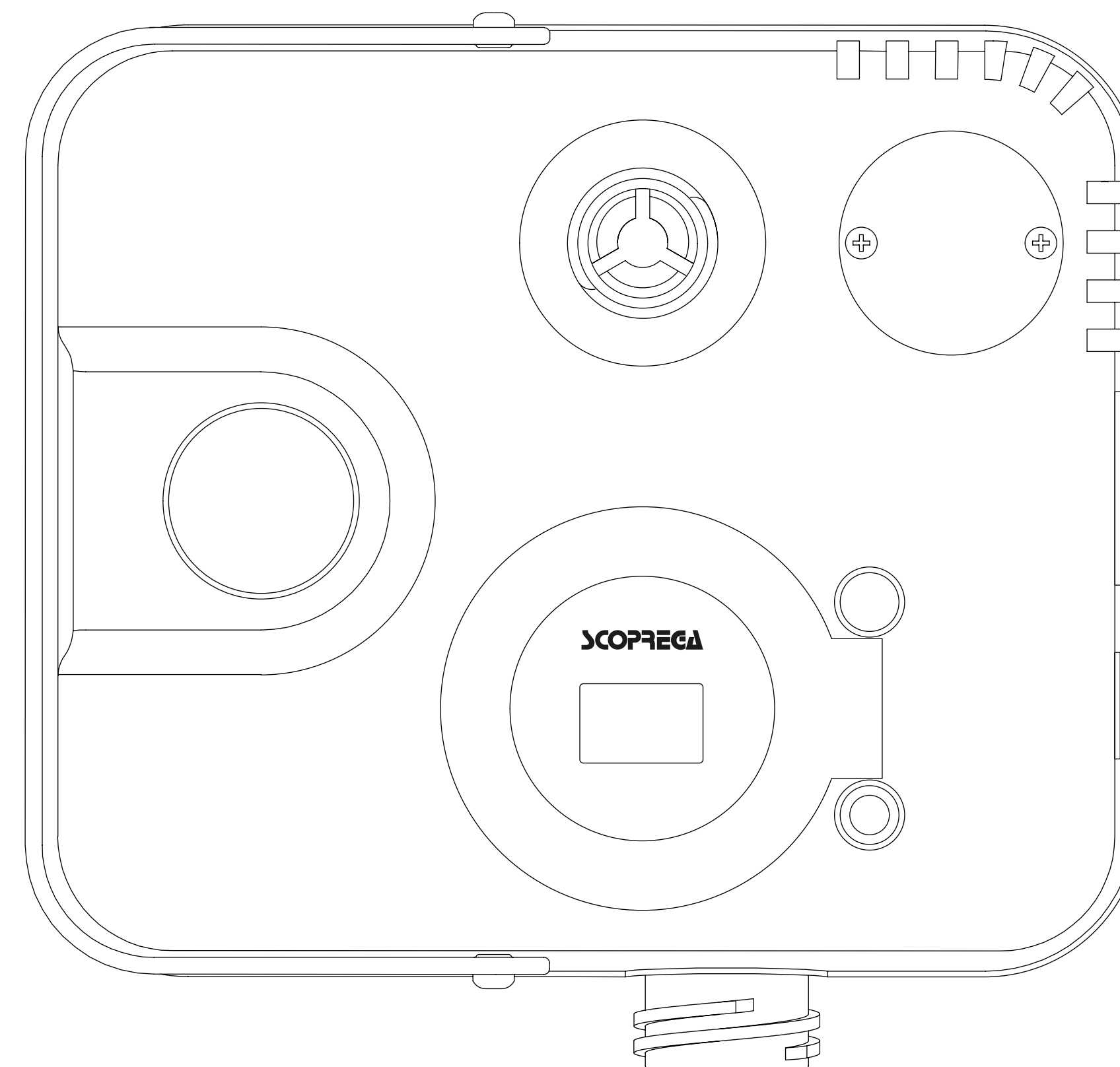
La mancata osservanza di tutte le istruzioni elencate di seguito può provocare danni al prodotto e/o causare lesioni gravi alle persone.

— **Read these instructions before using the inflator.**

Failure to follow all of the instructions listed below may result in damage to the product and/or cause serious injury to persons.

# G E 2 4 I T A

- 1.** INTRODUZIONE
- 2.** DESCRIZIONE FUNZIONALE
- 3.** AVVERTENZE PRELIMINARI
- 4.** DATI TECNICI
- 5.** INSTALLAZIONE
- 6.** UTILIZZI CONSIGLIATI
- 7.** UTILIZZO E FUNZIONI
- 8.** REGOLE DI SICUREZZA GENERALI
- 9.** SOLUZIONE DEI PROBLEMI
- 10.** ACCESSORI



# I N T R O D U Z I O N E

# 01

## G E 2 4

---

Il GE 24 è un gonfiatore **leggero, robusto e compatto**.  
Può raggiungere un **massimo di 150 mbar di pressione** (raggiunti i quali si arresta automaticamente) con una **portata che raggiunge i 600 l/min**.  
Dispone di una batteria integrata di notevole efficienza, **facilmente ricaricabile attraverso il caricabatterie** fornito assieme.  
Dotato raccordi di gonfiaggio per tutte le più comuni valvole e di una comoda borsa a tracolla che ne completa la dotazione.



# DESCRIZIONE FUNZIONALE

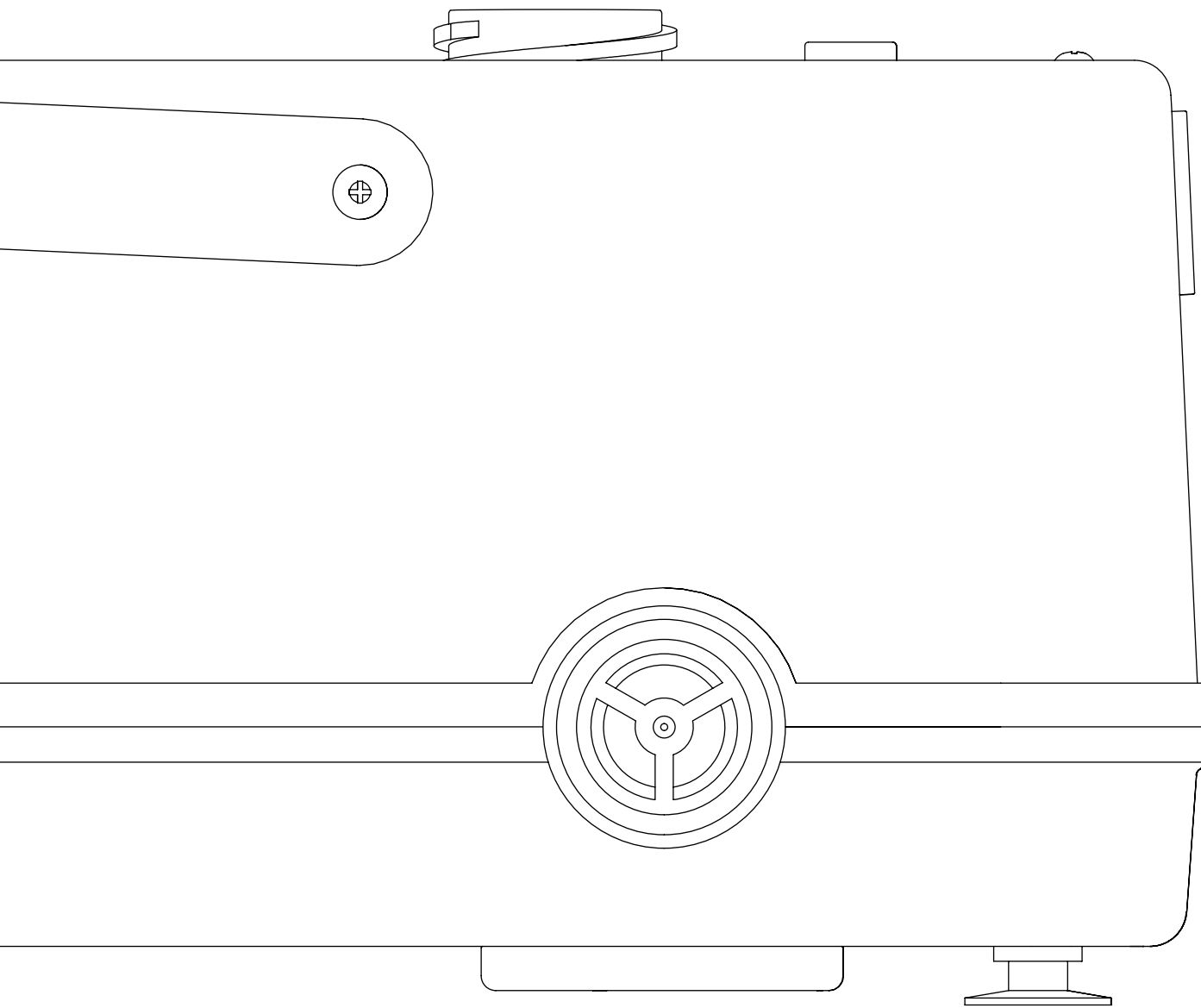
## 02





# AVVERTENZE PRELIMINARI

## 03



- 1.** Attenersi a tutte le istruzioni presenti su questo documento.
- 2.** Conservare le presenti istruzioni.
- 3.** Non ostruire le bocchette di aerazione
- 4.** Proteggere sempre il cavo di alimentazione.
- 5.** Non aprire il gonfiatore. Far eseguire tutte le attività di manutenzione a manutentori qualificati autorizzati da Scoprega. La manutenzione è necessaria quando l'apparecchio risulta in qualche modo danneggiato o non funzionante.
- 6.** Non manomettere il prodotto. L'apertura del gonfiatore comporta la decadenza della garanzia.
- 7.** Fornire una ventilazione adeguata
- 8.** Evitare di posizionare oggetti nelle vicinanze del prodotto durante il suo funzionamento.
- 9.** Tenere il presente prodotto fuori dalla portata dei bambini.
- 10.** Il gonfiatore in moto produce vibrazioni per cui, per evitare cadute accidentali, ne consigliamo l'utilizzo a pavimento.
- 11.** Questo apparecchio non è destinato all'uso da parte di persone (compresi i bambini) con ridotte capacità fisiche, sensoriali o mentali, o con mancanza di esperienza e conoscenza, a meno che non siano state sottoposte a supervisione o istruzioni sull'uso dell'apparecchio da parte di una persona responsabile della loro sicurezza.
- 12.** I bambini devono essere sorvegliati per evitare che giochino con l'apparecchio.

# DATI TECNICI

## GE 24

**MAX PRESSURE:** 150 mbar (2,2 psi)

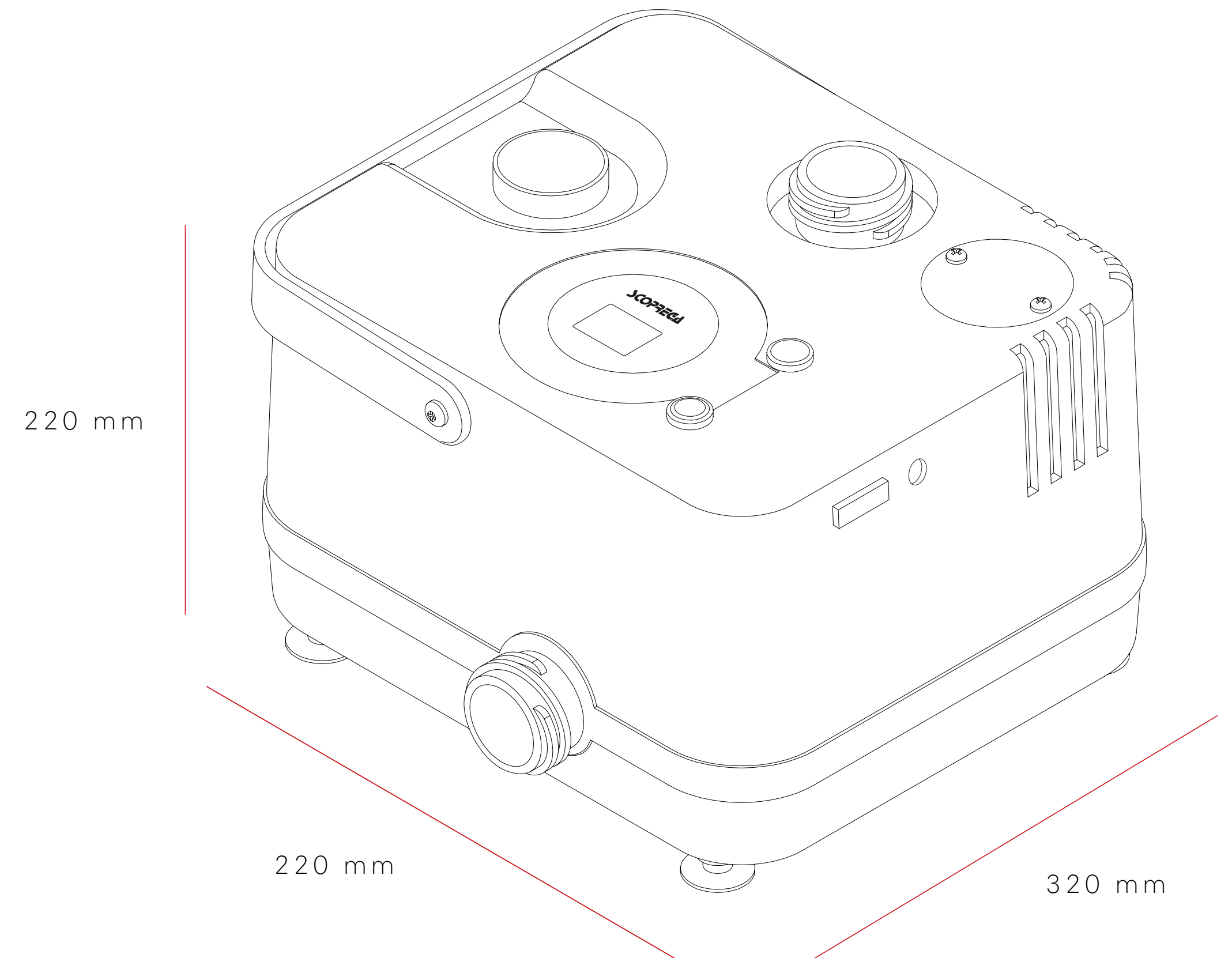
**MAX AIR FLOW:** 600 l/m

**CHARGE VOLTAGE:** 12 Vdc

**BATTERY:** Up to 1 hour

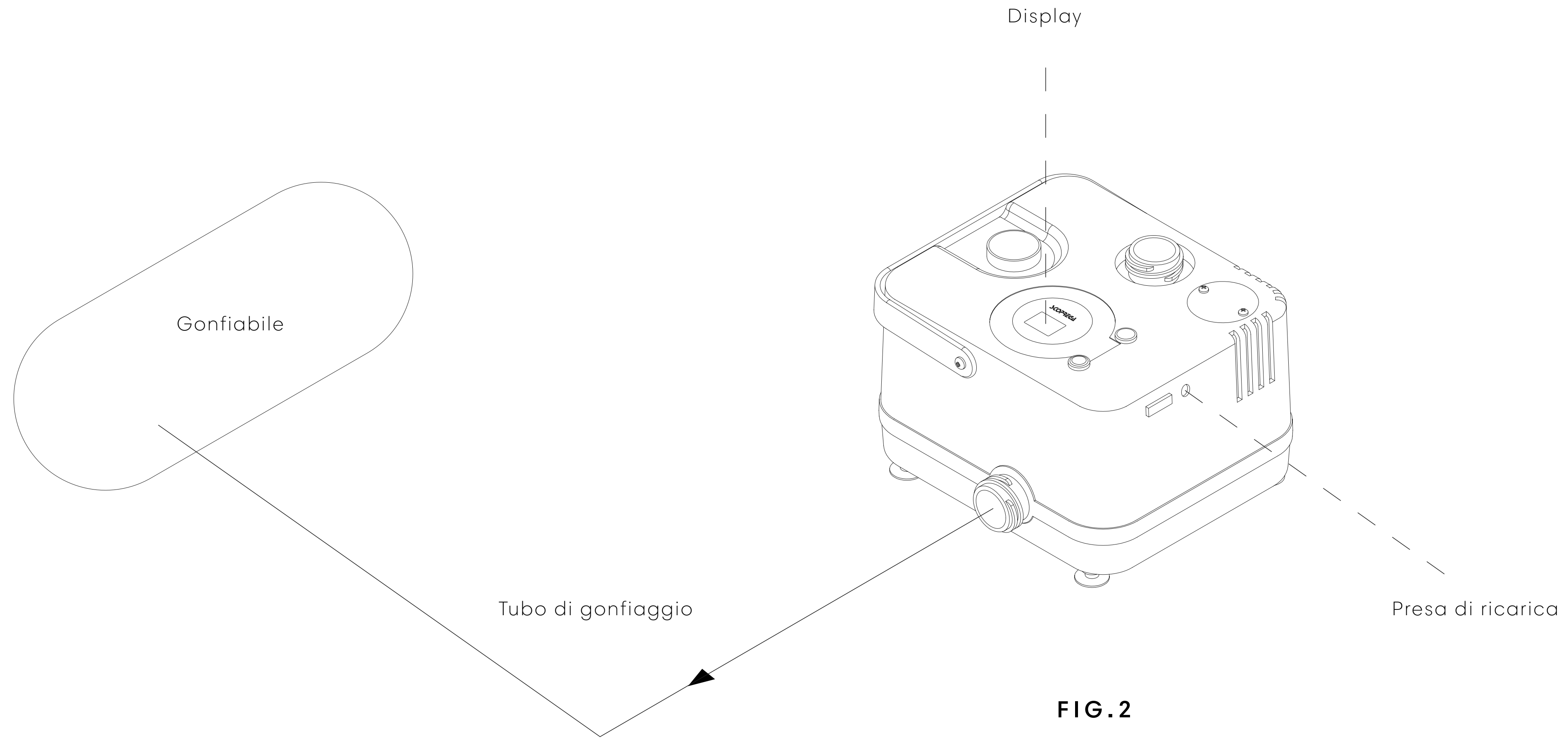
**WEIGHT:** 5,8 Kg

**FUNCTION:** Inflate/Deflate



# I N S T A L L A Z I O N E

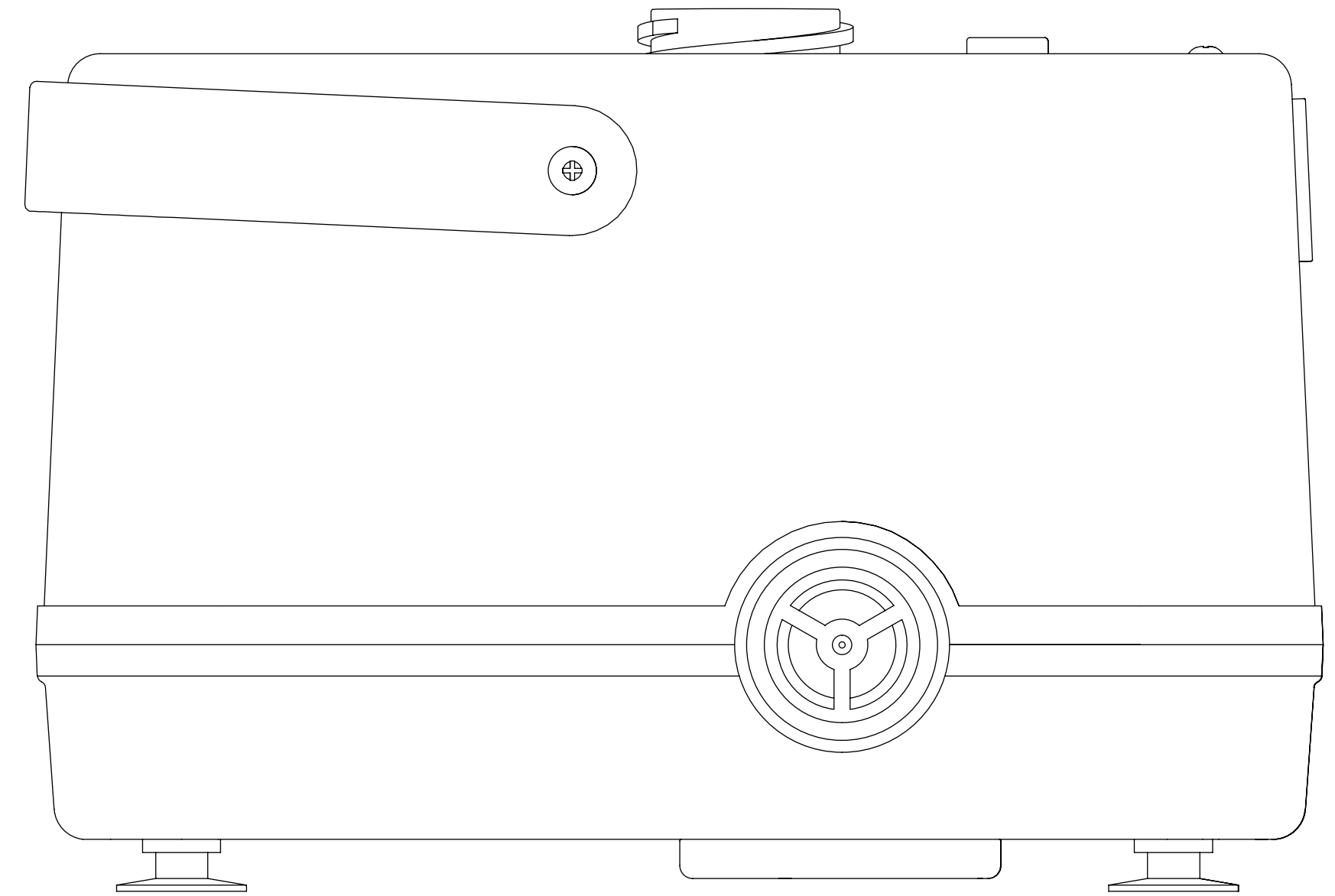
## 05





# UTILIZZATI CONSIGLIATI

La GE 24 rappresenta la pompa elettrica **ideale per giochi, piattaforme e tutti le tipologie di gonfiabili fino a un massimo di 150 mbar.**



# UTILIZZAZIONE E FUNZIONI

## 07

### **PER UTILIZZARE/GONFIARE:**

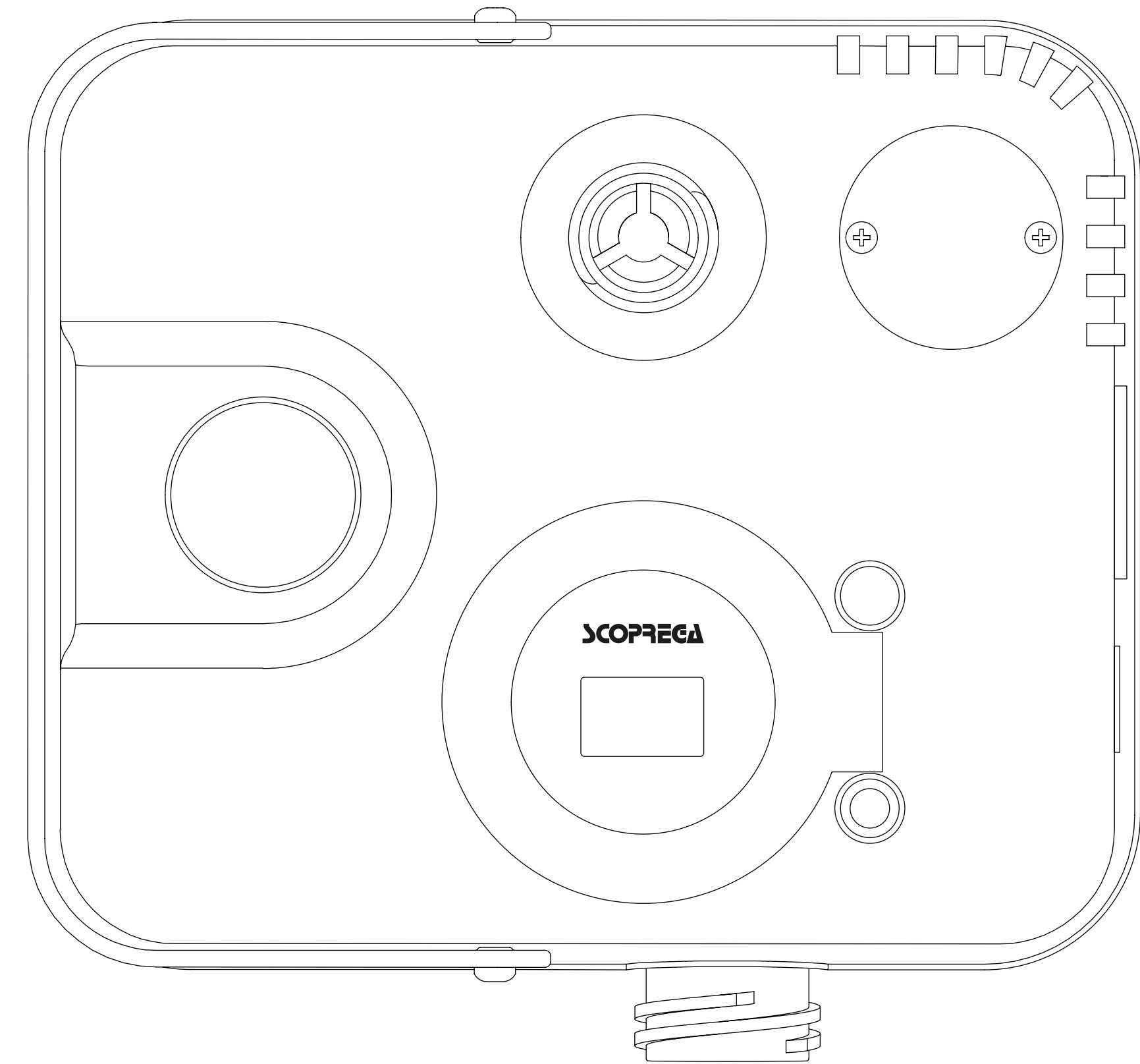
Collegare un'estremità del tubo alla porta di gonfiaggio (Punto X, Fig. X), e l'altra estremità alla valvola del gonfiabile.

Effettuati i collegamenti, collegare il gonfiatore all'alimentazione elettrica e premere il tasto ON/OFF (Punto X, Fig X).

**N.B. Controllare che il tubo di gonfiaggio sia sempre collegato al gonfiatore e al gonfiabile.**

**N.B. È importante scegliere il raccordo adatto alla valvola e verificare che non ci siano perdite di aria.**

**N.B. Se il cavo di alimentazione è danneggiato, deve essere sostituito dal produttore, dal suo agente di assistenza o da persone analogamente qualificate, al fine di evitare un pericolo.**



# UTILIZZAZIONE E FUNZIONI

## 07

### **PER GONFIARE:**

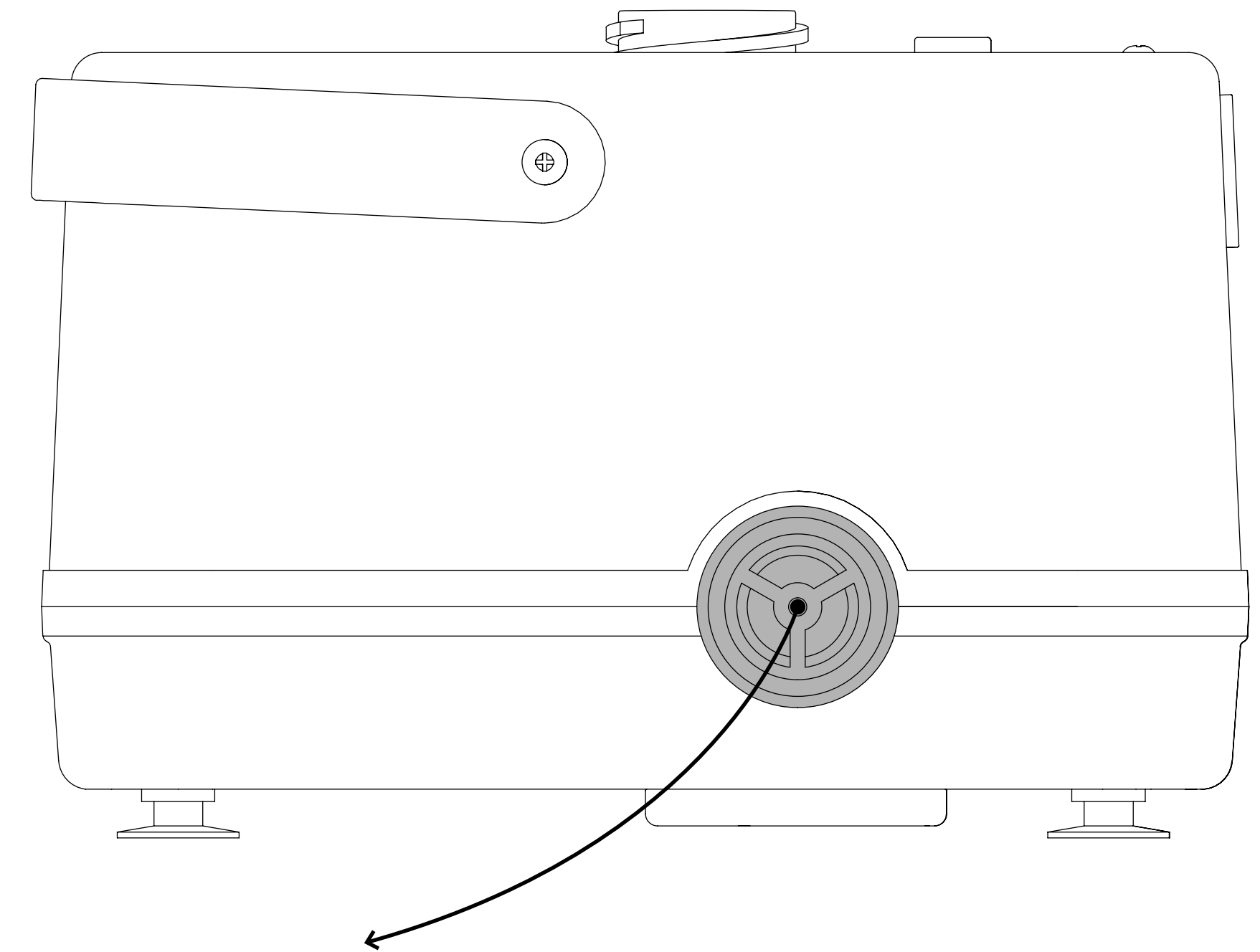
Per avviare la fase di gonfiaggio portando su ON l'interruttore di accensione (Punto X, Fig. X).

Spegnere il gonfiatore non appena il gonfiabile raggiunge la pressione necessaria.

**N.B. Scegliere l'adattatore più idoneo per la valvola presente sull'oggetto da gonfiare.**

**NB: Considerare la pressione di gonfiaggio massima e adeguata del gonfiabile.**

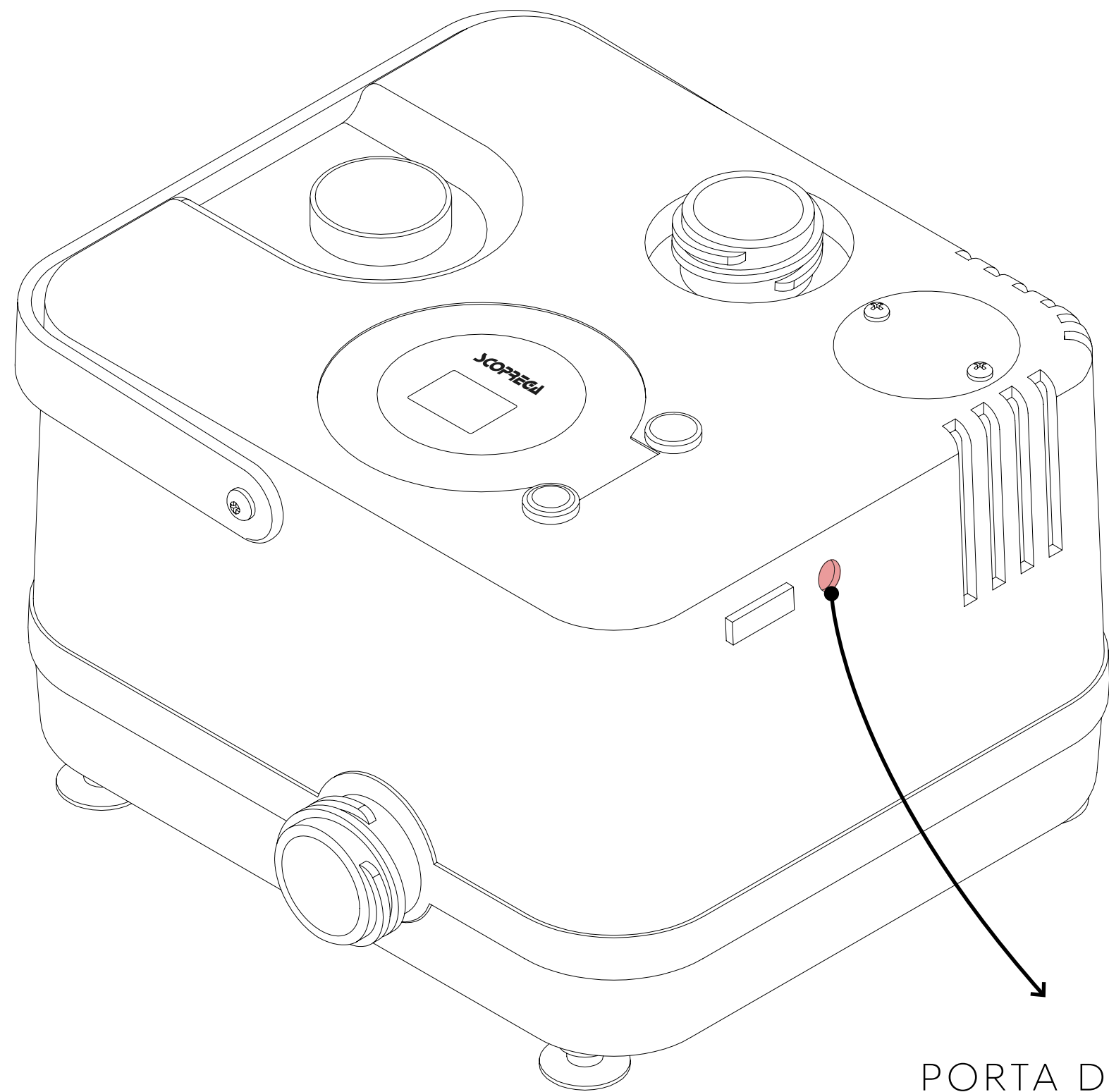
**N.B. Il gonfiatore non si arresta automaticamente**



PORTA DI GONFIAGGIO

# UTILIZZAZIONE E FUNZIONI

## 07



PORTA DI RICARICA

### **PER RICARICARE LA BATTERIA:**

Per iniziare la ricarica del GE 24 inserire il cavo di ricarica nella presa (Fig. a dx) e attaccare alla corrente.

La ricarica completa della batteria avviene in circa 2.5 ore.

**N.B. Durante la ricarica della batteria il gonfiatore non deve lavorare. L'alimentazione funziona solo se il gonfiatore non è azionato.**

**N.B. Una vita più lunga e prestazioni migliori del gonfiatore possono essere ottenute se la batteria viene ricaricata quando la temperatura dell'aria è compresa tra 18° e i 24°C (65°F e 75°F).**

**N.B. NON immergere il caricatore in acqua o altri liquidi.**

**N.B. Assicurarsi che il cavo si trovi in modo che non sia sottoposto a stress.**

**N.B. NON smontare e/o NON usare il caricabatterie se il cavo o la spina sono danneggiati.**

**N.B. Non usare mai un altro caricabatterie per caricare il presente prodotto. Usare sempre solo pezzi di ricambio originali.**

# UTILIZZO E FUNZIONI

## 07

### PER SGONFIARE:

Collegare il tubo alla bocca di aspirazione (Punto X, Fig. 1).

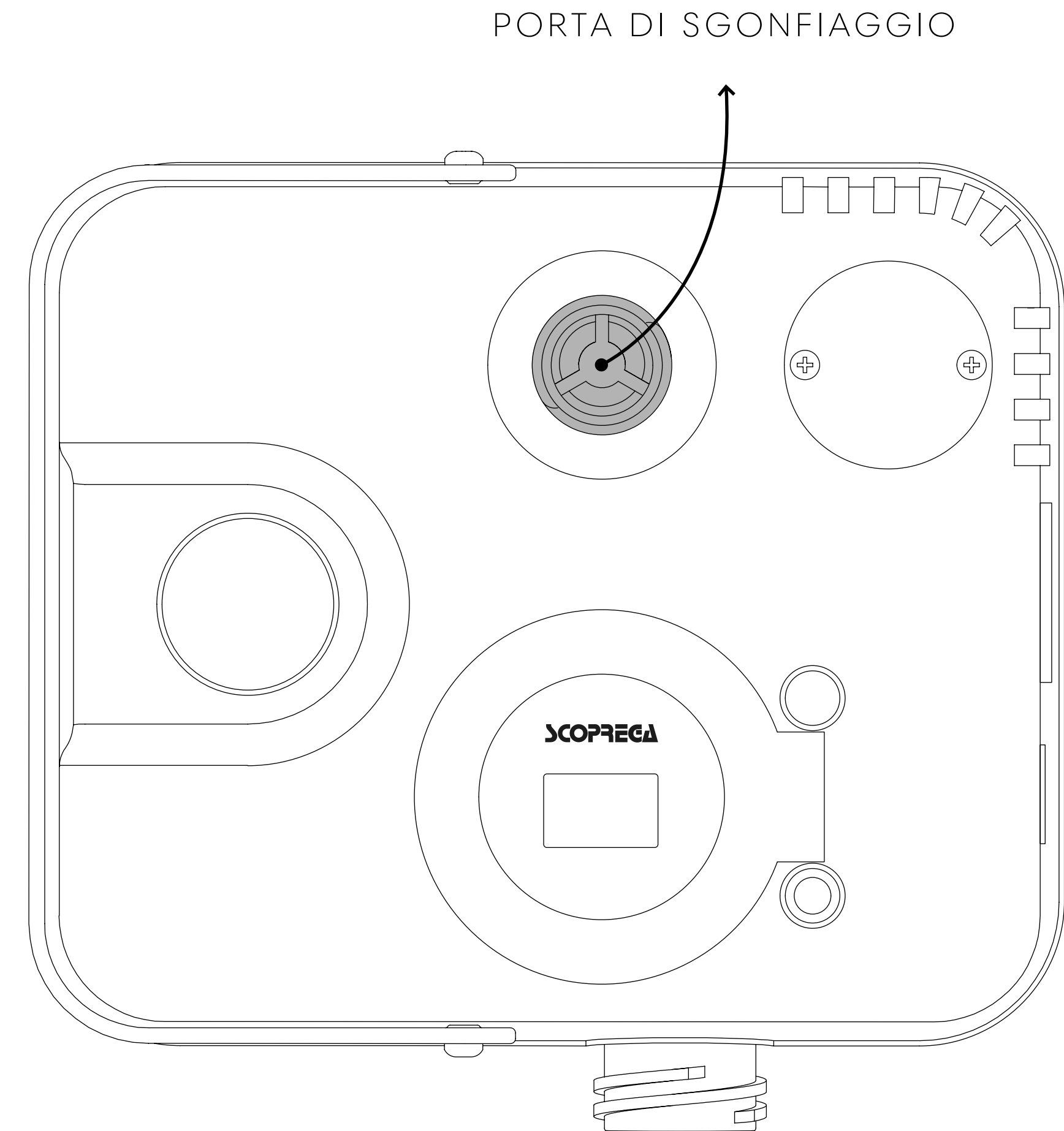
Collegare il tubo alla valvola dell'unità gonfiabile. È importante scegliere il raccordo adatto alla valvola e verificare che non ci siano perdite di aria.

Accertarsi che non vi siano strozzature, impedimenti o perdite nel percorso dell'aria. Quindi accendere il gonfiatore selezionando ON sull'interruttore di accensione (Punto X, Fig. X).

Una volta ultimato lo sgonfiaggio spegnere il gonfiatore selezionando OFF sull'interruttore di accensione (Punto X, Fig. 1).

**NB: Il gonfiatore non si arresta automaticamente.**

**NB: Il gonfiatore si può danneggiare a causa di sabbia, polvere o acqua che penetrano all'interno della porta di ingresso. ciò causerà il surriscaldamento e danni ai componenti interni. in tal caso spegnere immediatamente il gonfiatore.**





# REGOLE DI SICUREZZA

## 08

### **1. CONSIDERARE SEMPRE L'AMBIENTE DI LAVORO.**

Non esporre il gonfiatore alla pioggia. Non utilizzare in presenza di liquidi o gas infiammabili.

### **2. EVITARE L'AVVIO ACCIDENTALE.**

Non avviare il gonfiatore con la bocca di ingresso in contatto con polvere o acqua.

### **3. PRESTARE ATTENZIONE.**

Prestare attenzione a quello che si sta facendo. Usare il buon senso.

### **4. CONTROLLARE CHE NON VI SIANO PARTI DANNEGGIATE.**

Prima di usare il gonfiatore, ispezionare con attenzione le pareti esterne e i suoi componenti.

**5. NON AVVIARE** i gonfiatori portatili nei pressi di liquidi infiammabili o atmosfere gassose o esplosive. I motori di questi gonfiatori producono scintille che possono rilasciare fumi.

### **6. ATTENZIONE A NON INALARE!**

L'aria compressa proveniente dal gonfiatore non è pura. Non inalare mai aria dal gonfiatore.

### **7. ATTENZIONE! PERICOLO DI SCOPPIO.**

Gonfiare l'unità gonfiabile solo seguendo le raccomandazioni del costruttore. Una pressione eccessiva può causare l'esplosione del gonfiabile, che può cagionare lesioni personali.

### **8. NON LASCIARE MAI IL DISPOSITIVO SENZA SORVEGLIANZA.**

Il gonfiaggio eccessivo può causare gravi lesioni e danni materiali.

### **9. ATTENZIONE! PERICOLO DI FUNZIONAMENTO NON SICURO**

Non modificare o tentare di riparare l'unità. Non forare o apportare modifiche al gonfiatore o ai suoi accessori. Qualunque modifica al prodotto comporta la decadenza della garanzia.

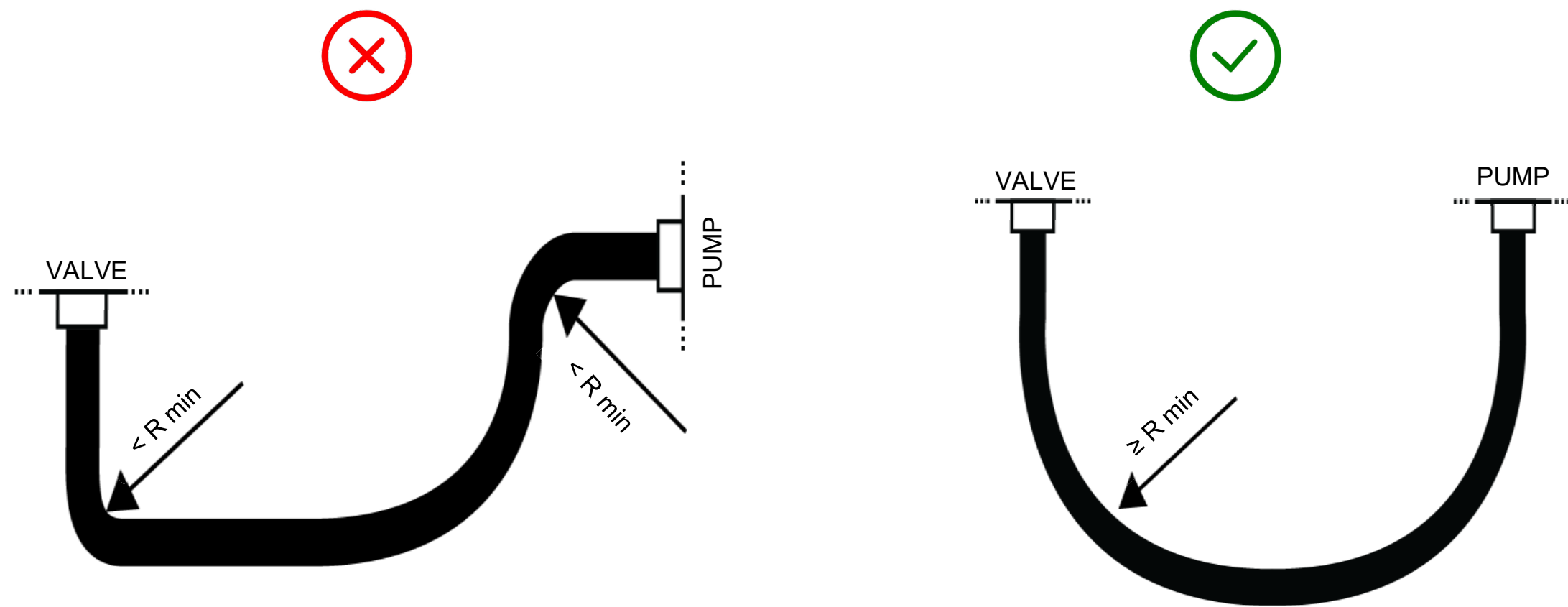
### **10. NON TRASPORTARE MAI IL GONFIATORE DAL TUBO FLESSIBILE NÉ DAL CAVO DI ALIMENTAZIONE.**

# REGOLE DI SICUREZZA

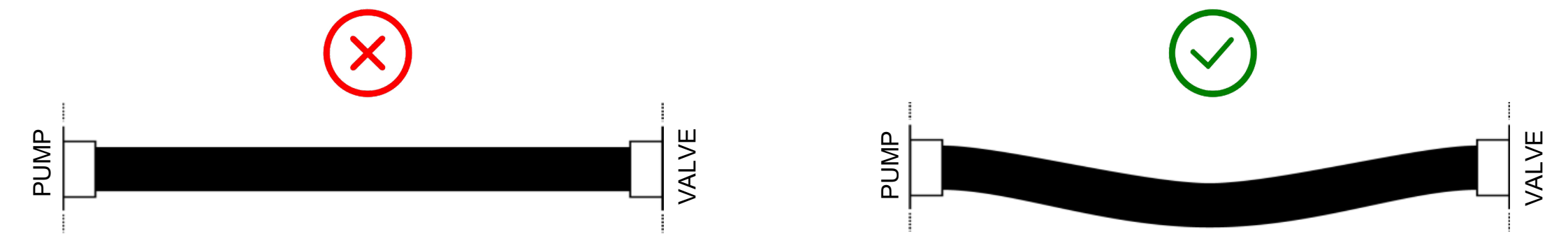
## 08

### INSTALLAZIONE DEL TUBO:

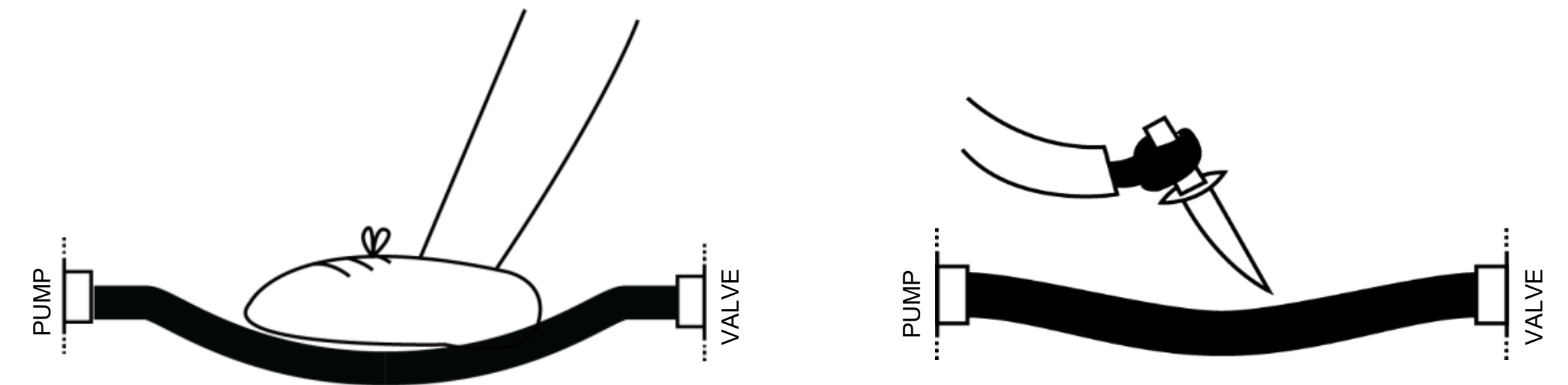
Nella fase di installazione di un tubo è importante attenersi ad alcune regole. Questo per ottenere il miglior rendimento ed evitare danneggiamenti che possano compromettere la durata nel tempo del tubo.



N.B. Il raggio minimo di curvatura è di 40 mm / 1,57 inch.  
Installazioni sotto il minimo raggio di curvatura o curvature eccessive nella zona dei raccordi possono rompere il tubo.



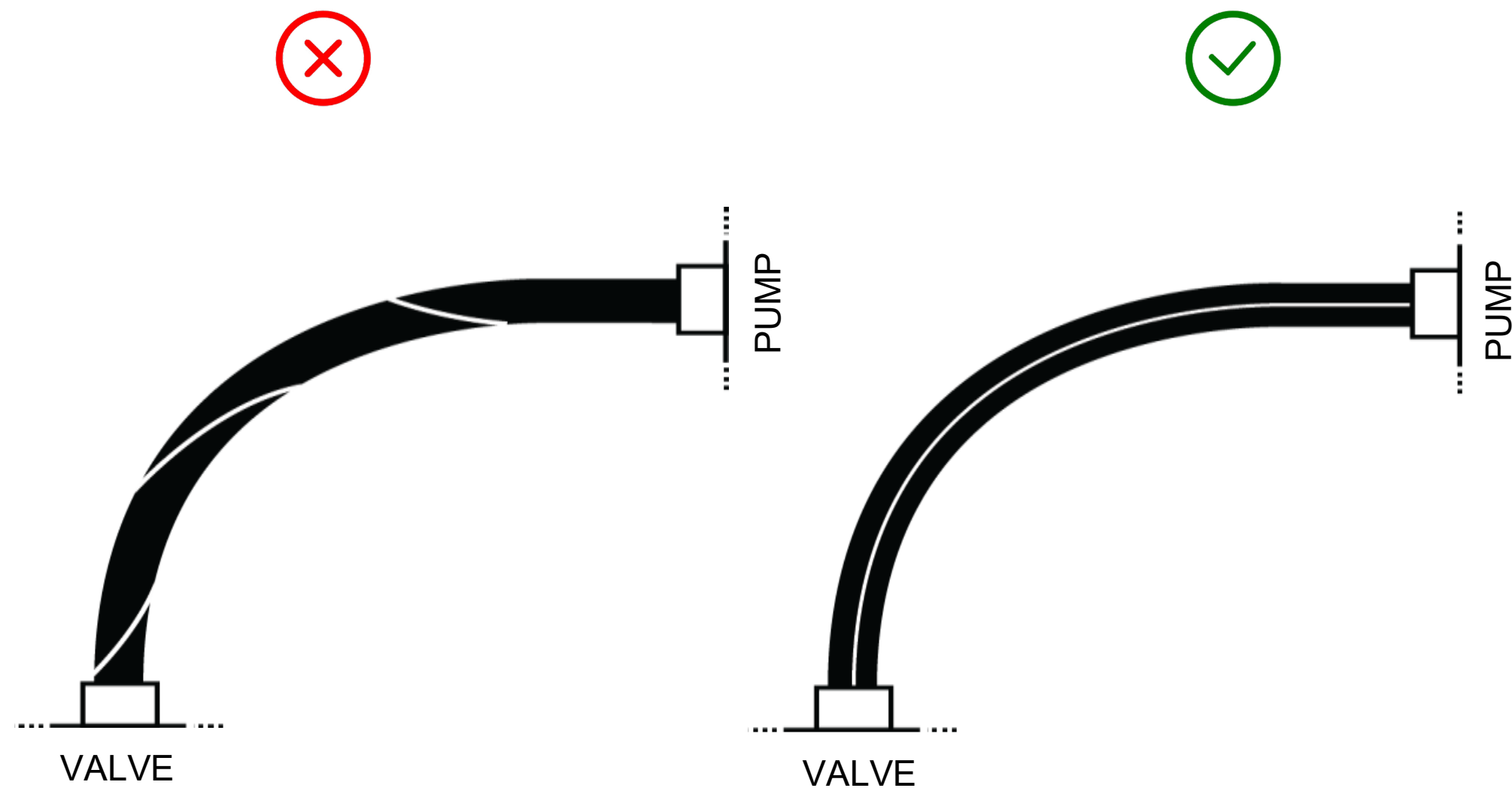
N.B. Assemblare il tubo in modo da sopportare le variazioni di lunghezza dovute alla pressione di lavoro, ai movimenti della pompa ed alle relative tolleranze. Evitare montaggi in tensione.



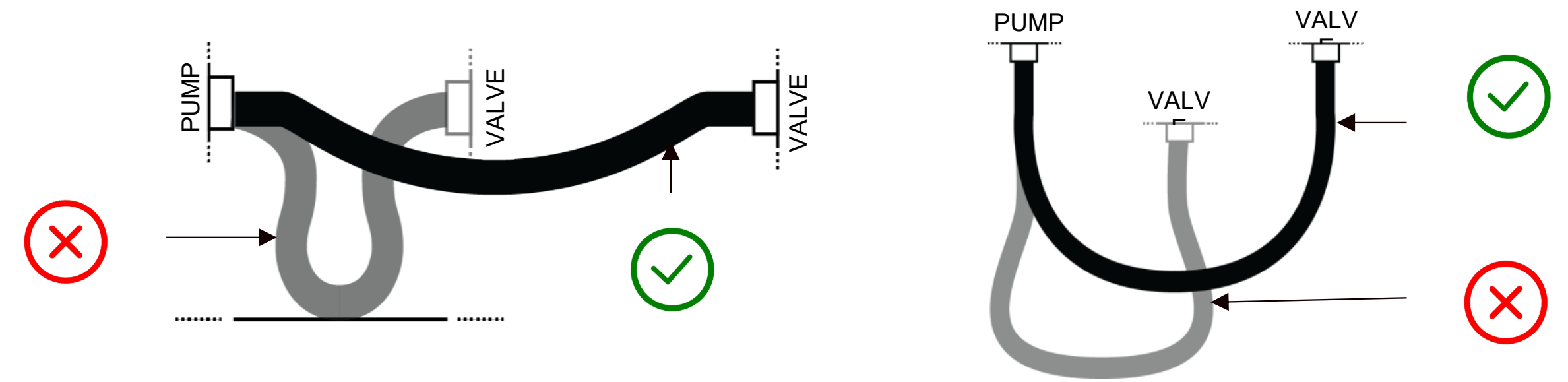
N.B. Durante la fase di installazione e di utilizzo evitare abrasioni, urti e tagli su tutta la lunghezza del tubo.

# REGOLE DI SICUREZZA

## 08



N.B. La vita di un tubo in torsione si riduce notevolmente.  
Per evitare la torsione durante la fase di installazione e di utilizzo controllare che la spirale segua sempre un andamento lineare.

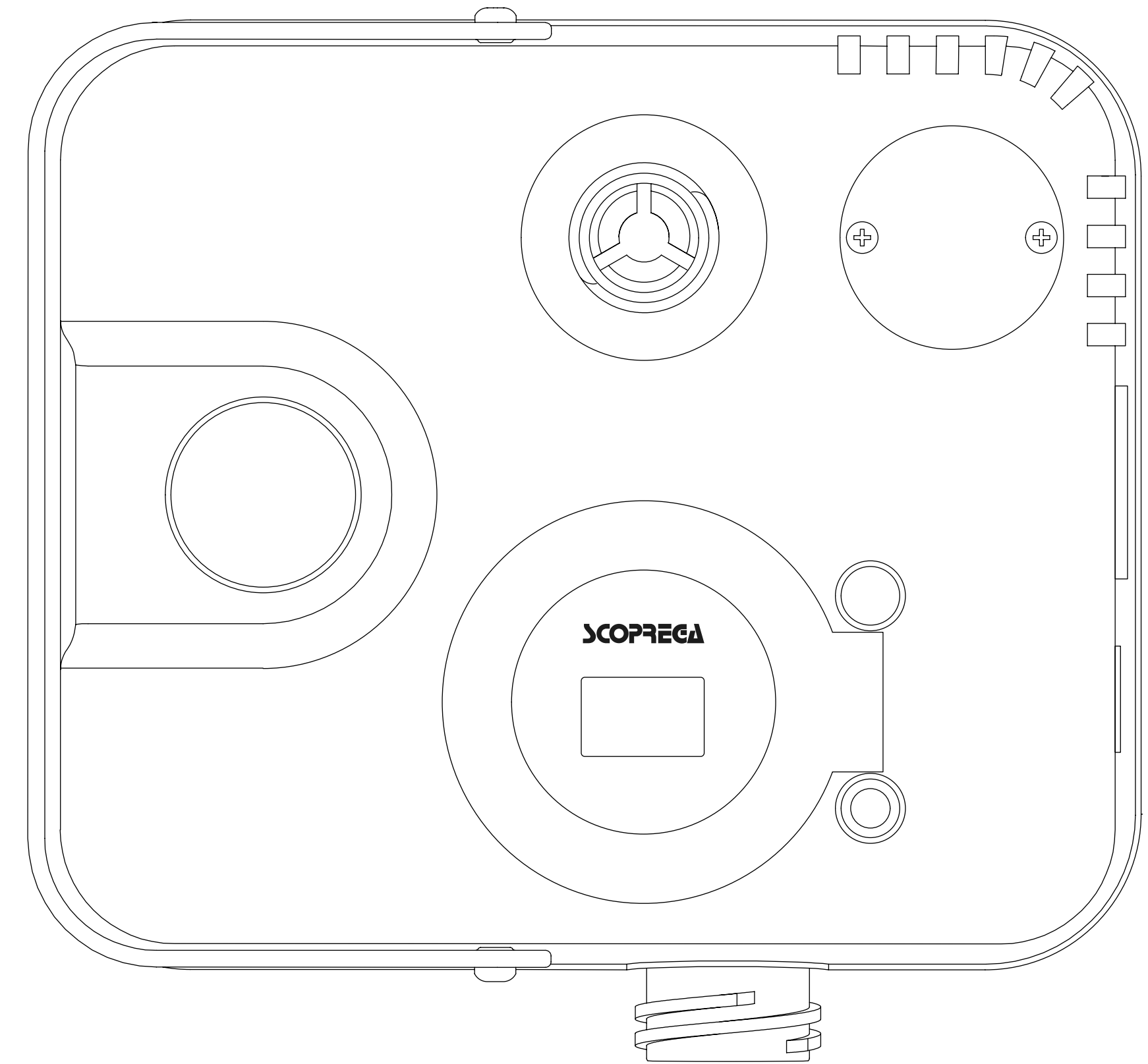


N.B. La lunghezza del tubo deve essere tale da assecondare il moto e non bisogna andare al di sotto del minimo raggio di curvatura.  
Il tubo flessibile permette dei movimenti relativi tra due fonti collegate.  
Durante la fase di installazione e di utilizzo evitare abrasioni, tensioni e torsioni.

# SOLUZIONI DEI PROBLEMI

09

PROBLEMA	CAUSA	SOLUZIONE
Il gonfiatore non si avvia	Alimentazione non collegata	Collegare l'alimentazione
	Non è stato premuto il tasto ON	Premere il tasto ON
	L'apparato è danneggiato	Rivolgersi al centro assistenza SCOPREGA
PROBLEMA	CAUSA	SOLUZIONE
Il gonfiatore non gonfia/sgonfia	Alimentazione non collegata	Collegare l'alimentazione
	Errato collegamento del tubo	Collegare il tubo alla bocca corretta.
	Errata impostazione della pressione	Modifica impostazione della pressione



# A 10 C C E S S O R I

All'interno della scatola si possono trovare diversi accessori tra cui:



Borsa

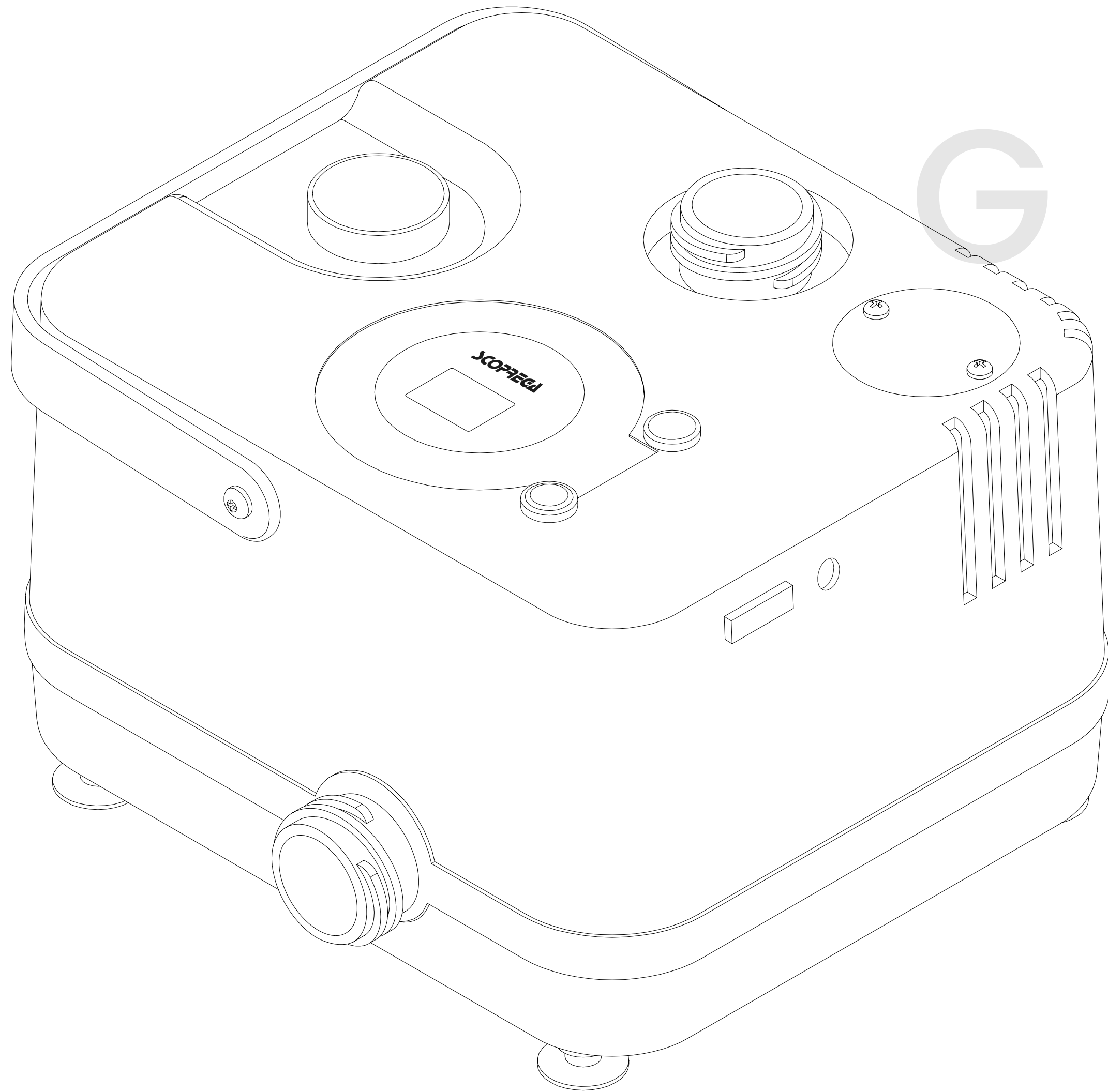


Tubo



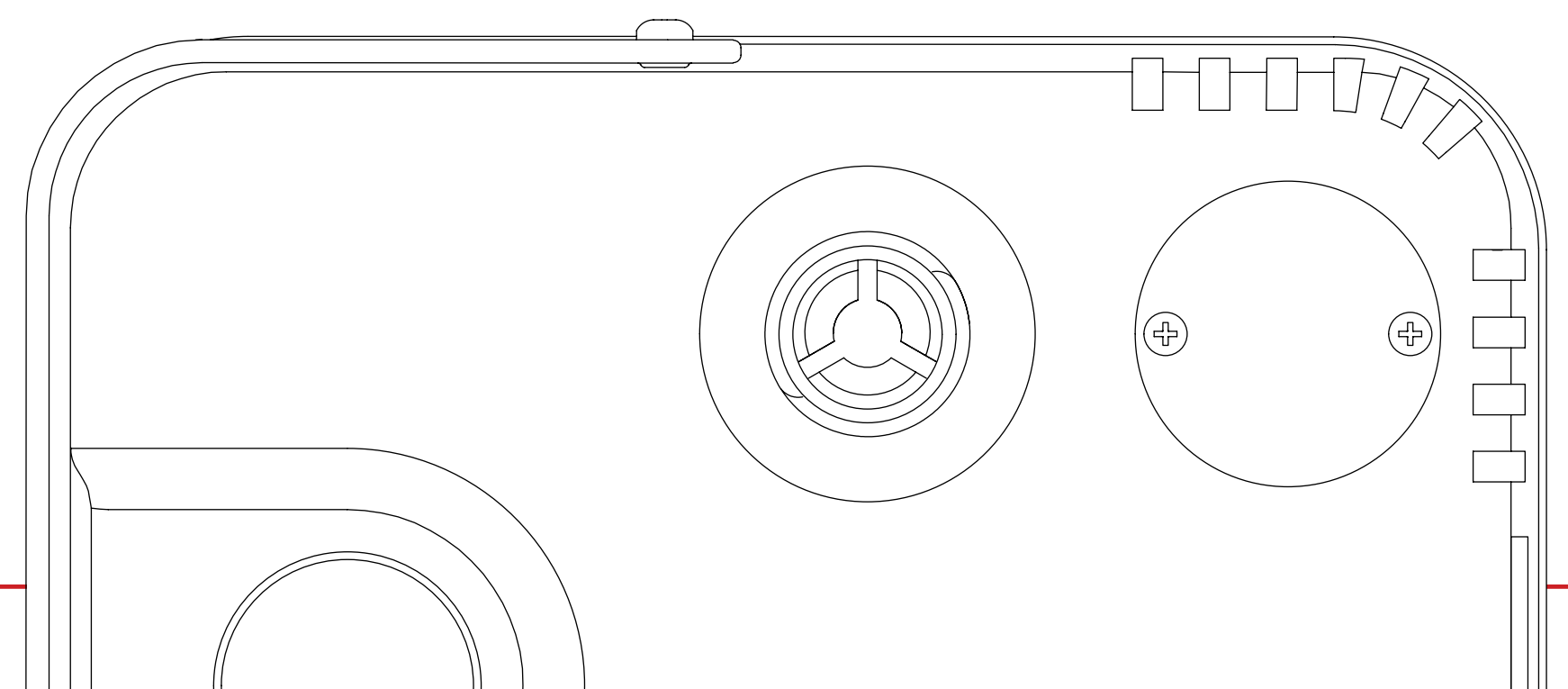
Adattatori





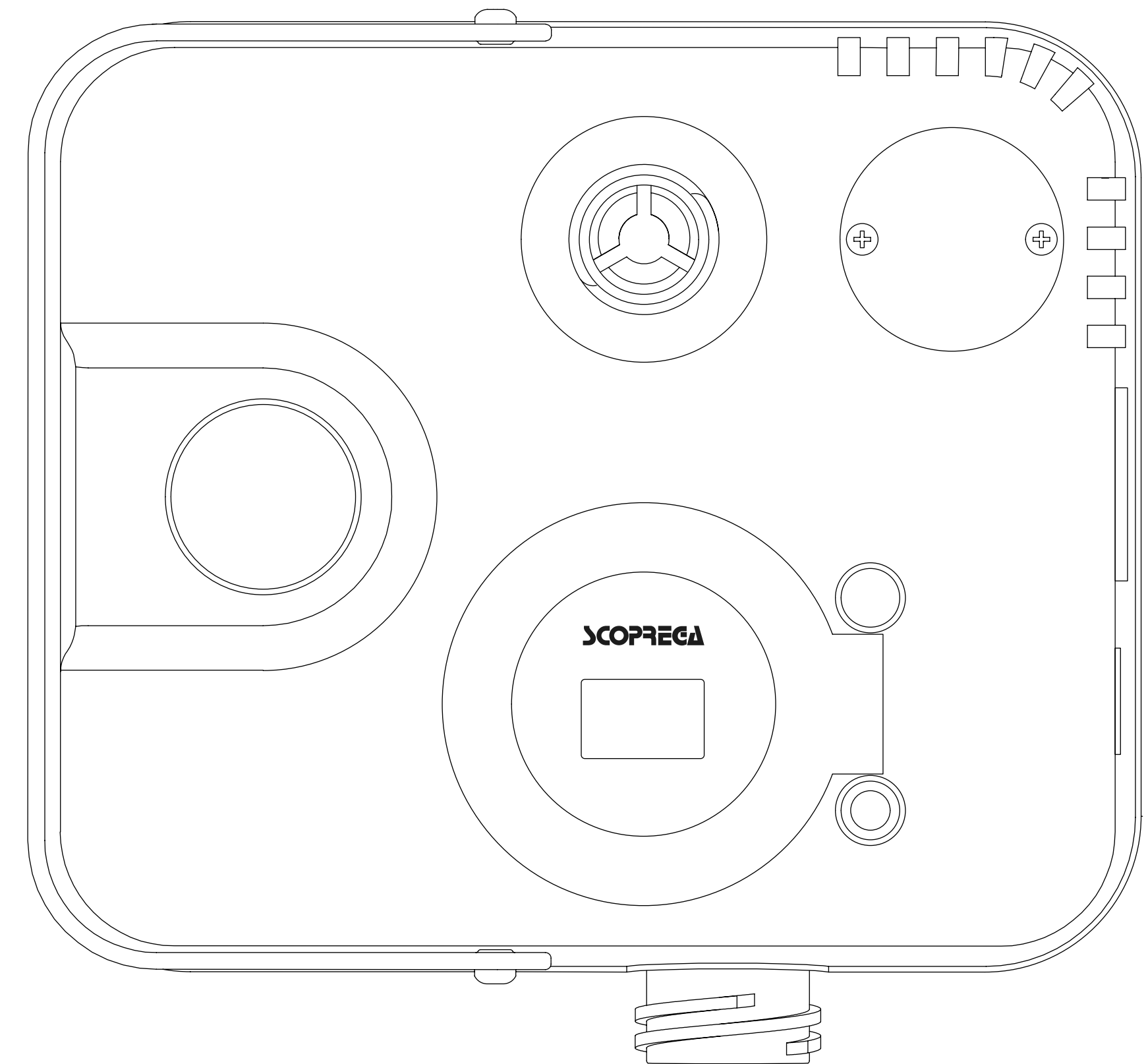
G

G E 2 4 2 4



# G E 2 4 E N G

1. INTRODUCTION
2. FUNCTIONAL DESCRIPTION
3. PRELIMINARY WARNINGS
4. TECHNICAL DATA
5. INSTALLATION
6. RECOMMENDED USES
7. USAGE AND FUNCTIONS
8. GENERAL SAFETY RULES
9. TROUBLESHOOTING
10. ACCESSORIES



# 01 INTRODUCTION

## GE 24

---

The GE 24 is a **lightweight, robust and compact inflator.**

It can reach a **maximum of 150 mbar of pressure** (at which it automatically stops) **with a flow rate of up to 600 l/min.**

It has a built-in battery of remarkable efficiency, **easily recharged through the charger supplied together.**

Equipped with inflation fittings for all common valves and a convenient shoulder bag to complete the equipment.



# FUNCTIONAL DESCRIPTION

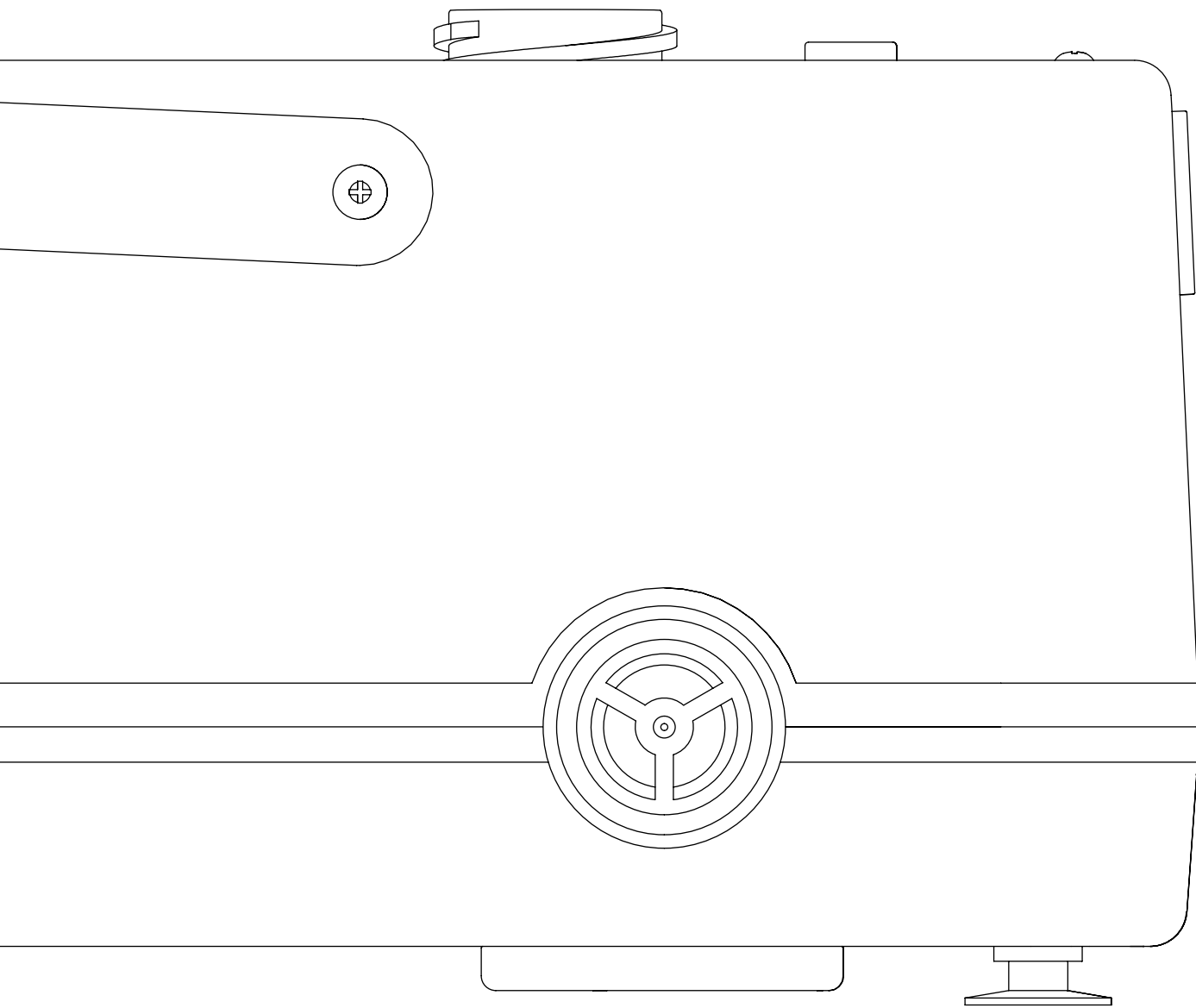
## 02





# PRELIMINARY WARNINGS

## 03



- 1.** Follow all instructions in this document.
- 2.** Keep these instructions.
- 3.** Do not obstruct the air vents.
- 4.** Always protect the power cord.
- 5.** Do not open the inflator. Have all maintenance activities performed by qualified maintenance technicians authorized by Scoprega. Maintenance is required when the unit is found to be in any way damaged or inoperative.
- 6.** Do not tamper with the product. Opening the inflator will result in the voiding of the warranty.
- 7.** Provide adequate ventilation.
- 8.** Avoid placing objects in the vicinity of the product during its operation.
- 9.** Keep this product out of the reach of children.
- 10.** The inflator in motion produces vibration so to avoid accidental falls, we recommend using it on the floor.
- 11.** This appliance is not intended for use by persons (including children) with reduced physical, sensory or mental capabilities, or lack of experience and knowledge, unless they have been given supervision or instruction concerning use of the appliance by a person responsible for their safety.
- 12.** Children should be supervised to prevent them from playing with the appliance.



# TECHNICAL DATA

## GE 24

**MAX PRESSURE:** 150 mbar (2,2 psi)

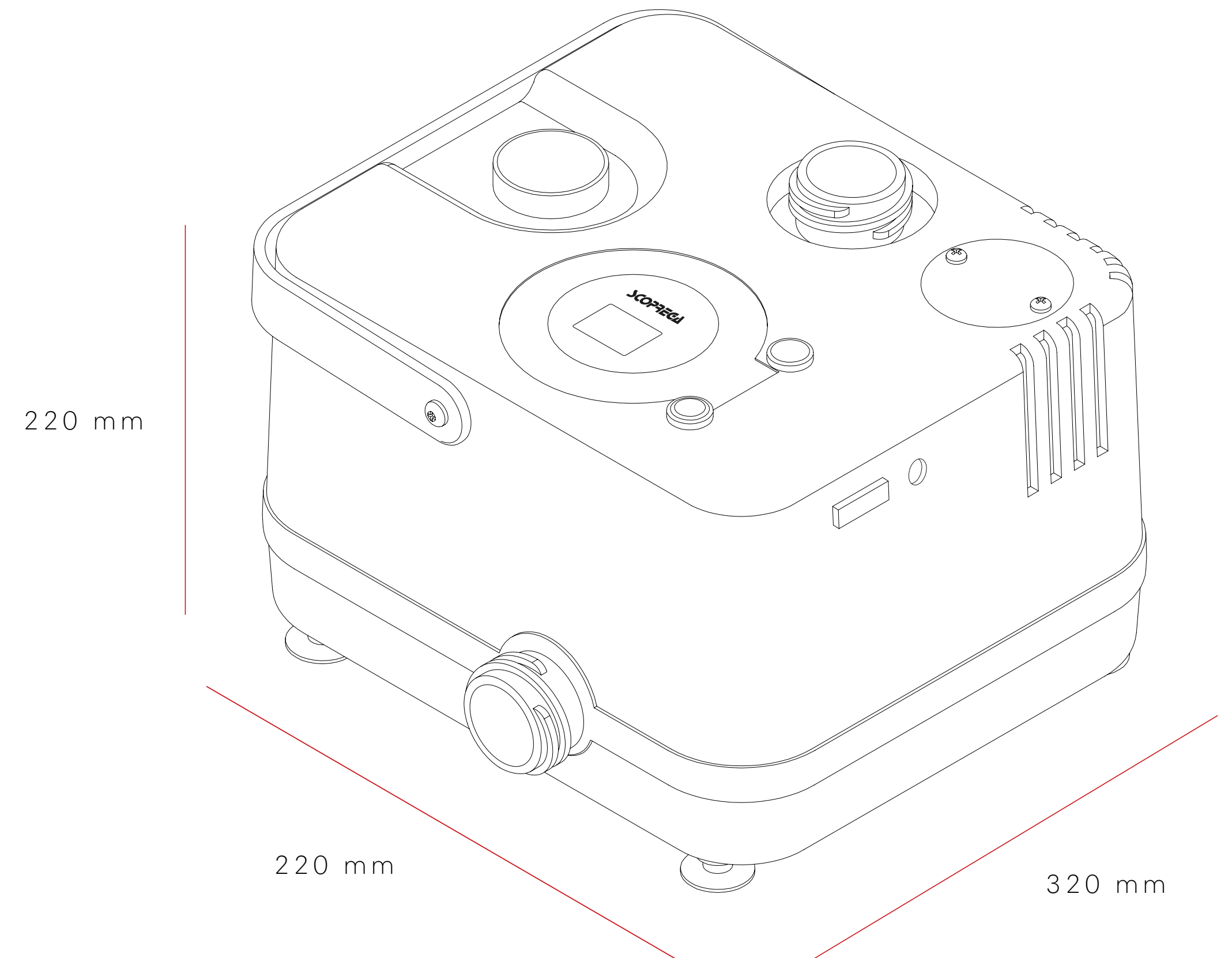
**MAX AIR FLOW:** 600 l/m

**CHARGE VOLTAGE:** 12 Vdc

**BATTERY:** Up to 1 hour

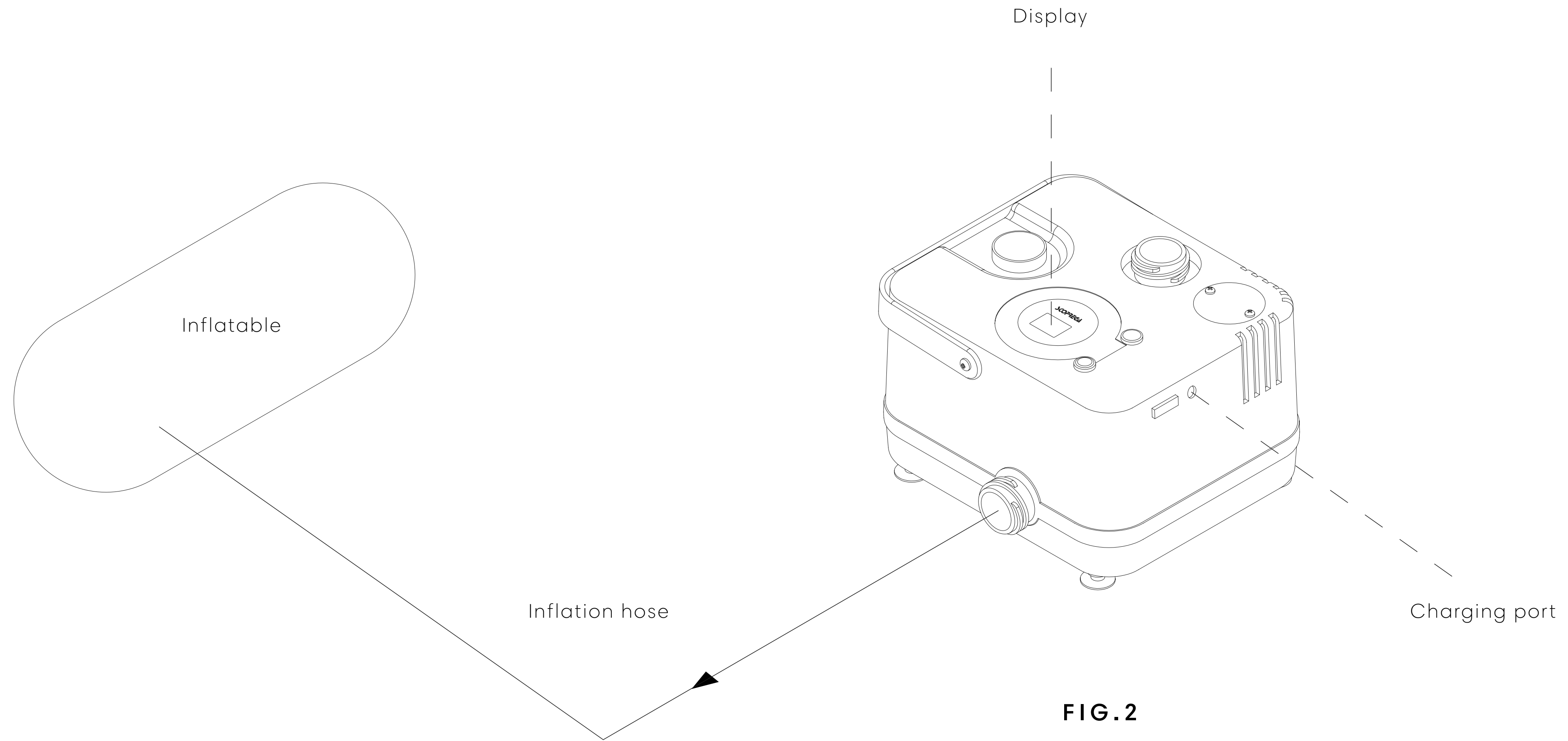
**WEIGHT:** 5,8 Kg

**FUNCTION:** Inflate/Deflate



# INSTRUMENTATION

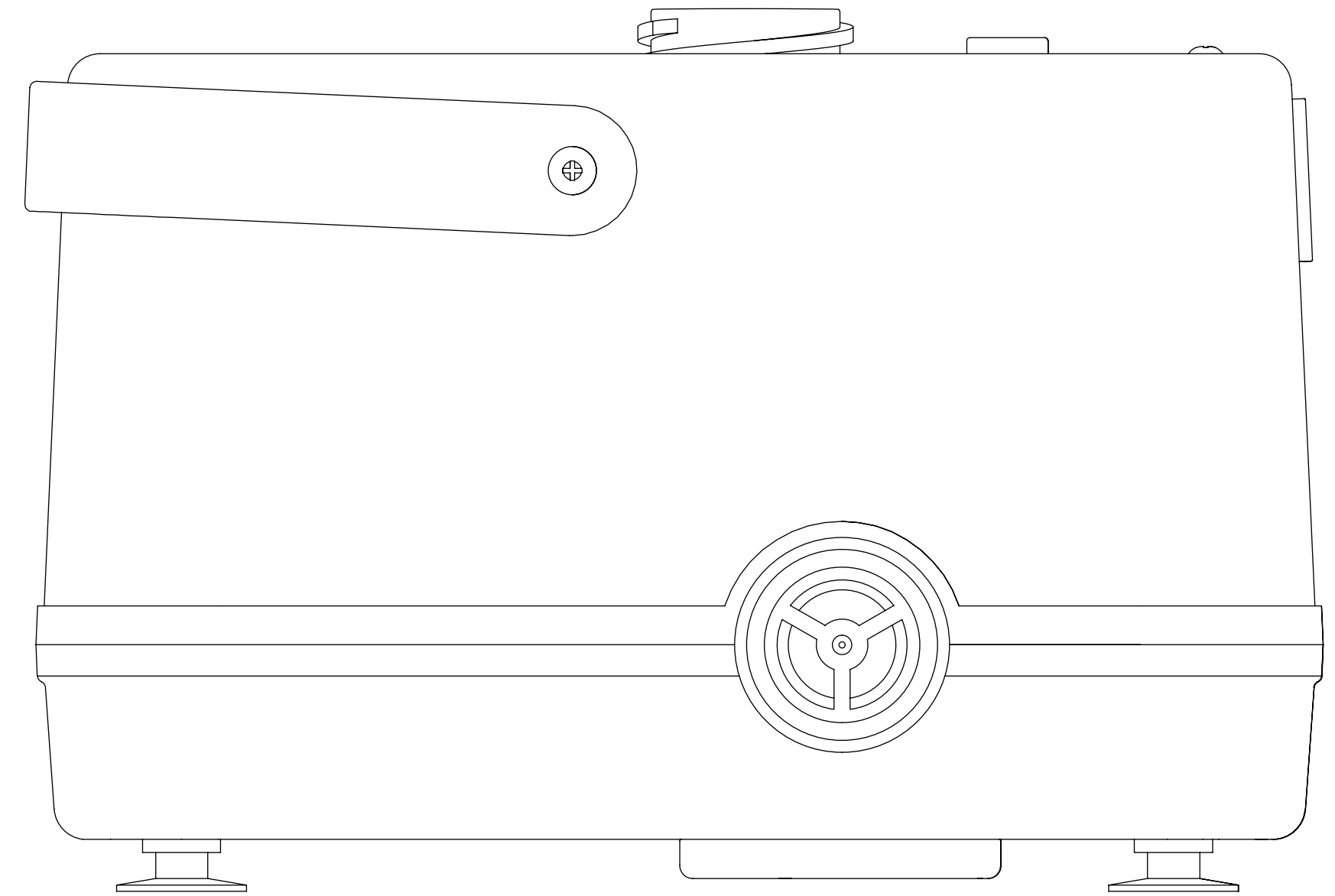
## 05



# RECOMMENDED USES

## 06

The GE 24 represents the **ideal electric pump for games, platforms and all types of inflatables up to a maximum of 150 mbar.**



# U S A G E A N D F U N C T I O N S

## 07

### **TO USE/INFLATE:**

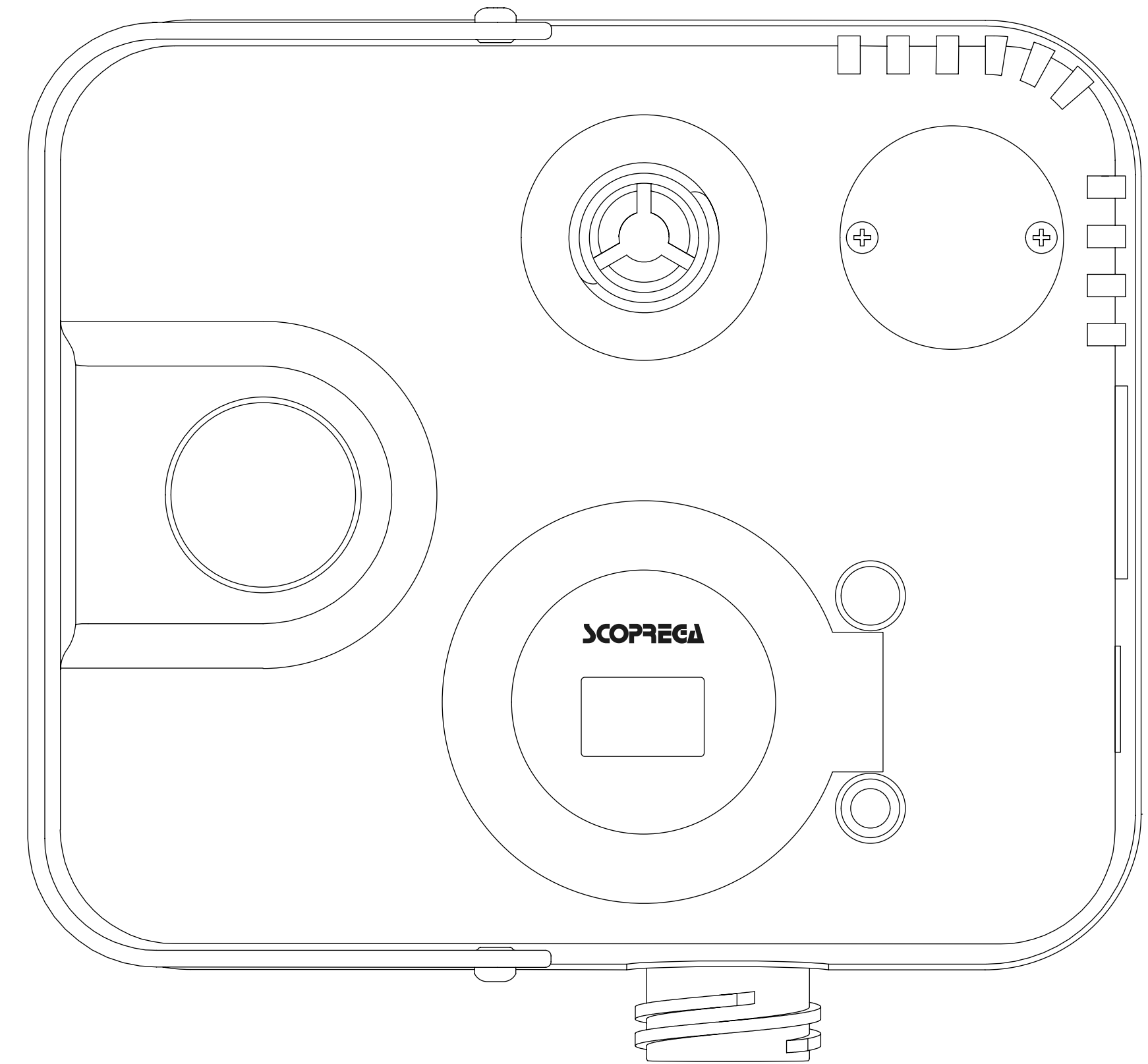
Connect one end of the hose to the inflation port (Point X, Fig. X), and the other end to the valve of the inflatable.

Having made the connections, connect the inflator to the power supply and press the ON/OFF button (Point X, Fig X).

**N.B. Check that the inflation hose is always connected to the inflator and the inflatable.**

**N.B. It is important to choose the proper fitting for the valve and check for air leakage.**

**N.B. If the power cord is damaged, it should be replaced by the manufacturer, its service agent or similarly qualified persons in order to avoid a hazard.**



# U S A G E A N D F U N C T I O N S

## 07

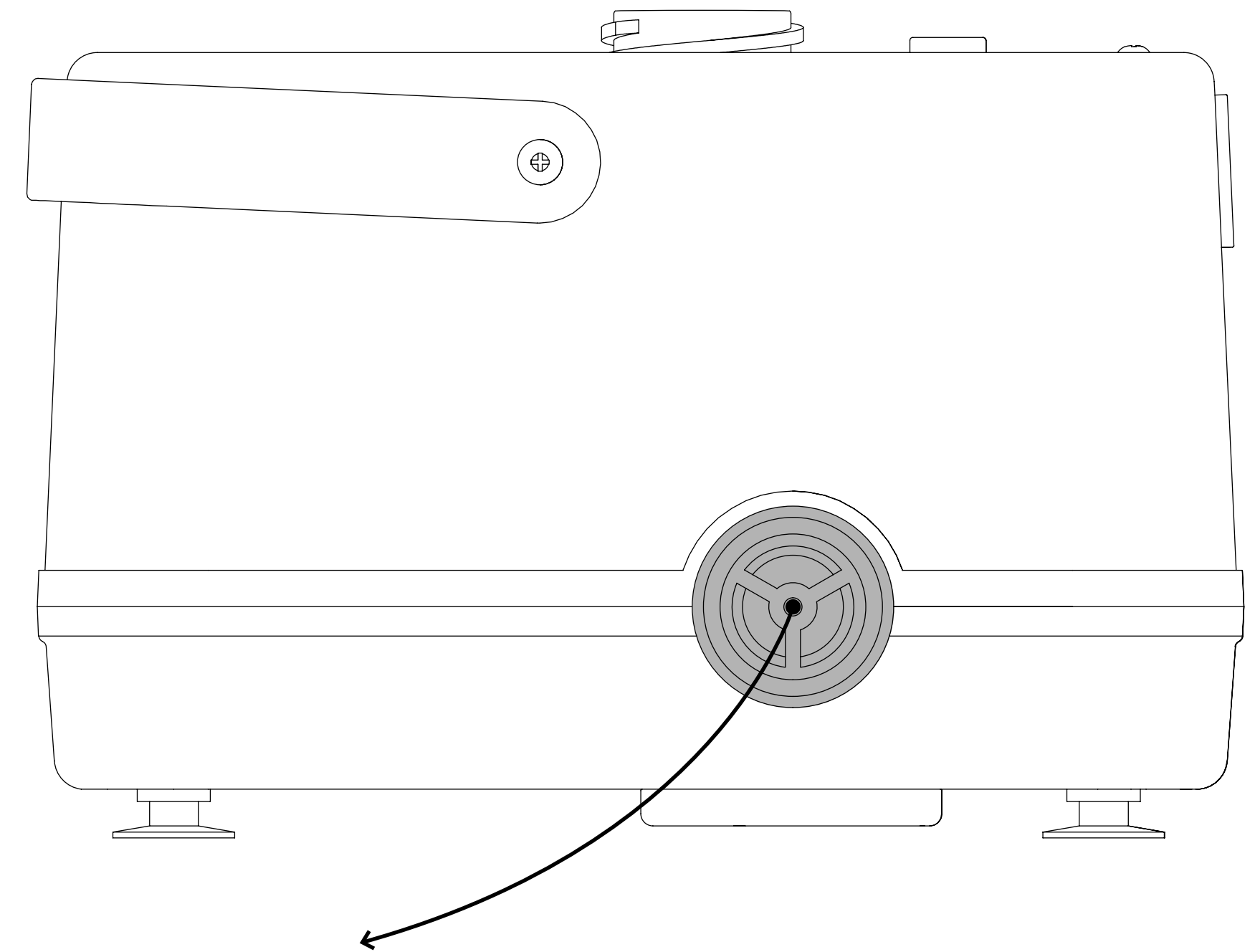
### TO INFLATE:

To start the inflating phase by turning the power switch (Point X, Fig. X) to ON. Turn off the inflator as soon as the inflatable reaches the required pressure.

**N.B. Choose the most suitable adapter for the valve on the object to be inflated.**

**NB: Consider the maximum and appropriate inflation pressure of the inflatable.**

**N.B. The inflator does not stop automatically.**

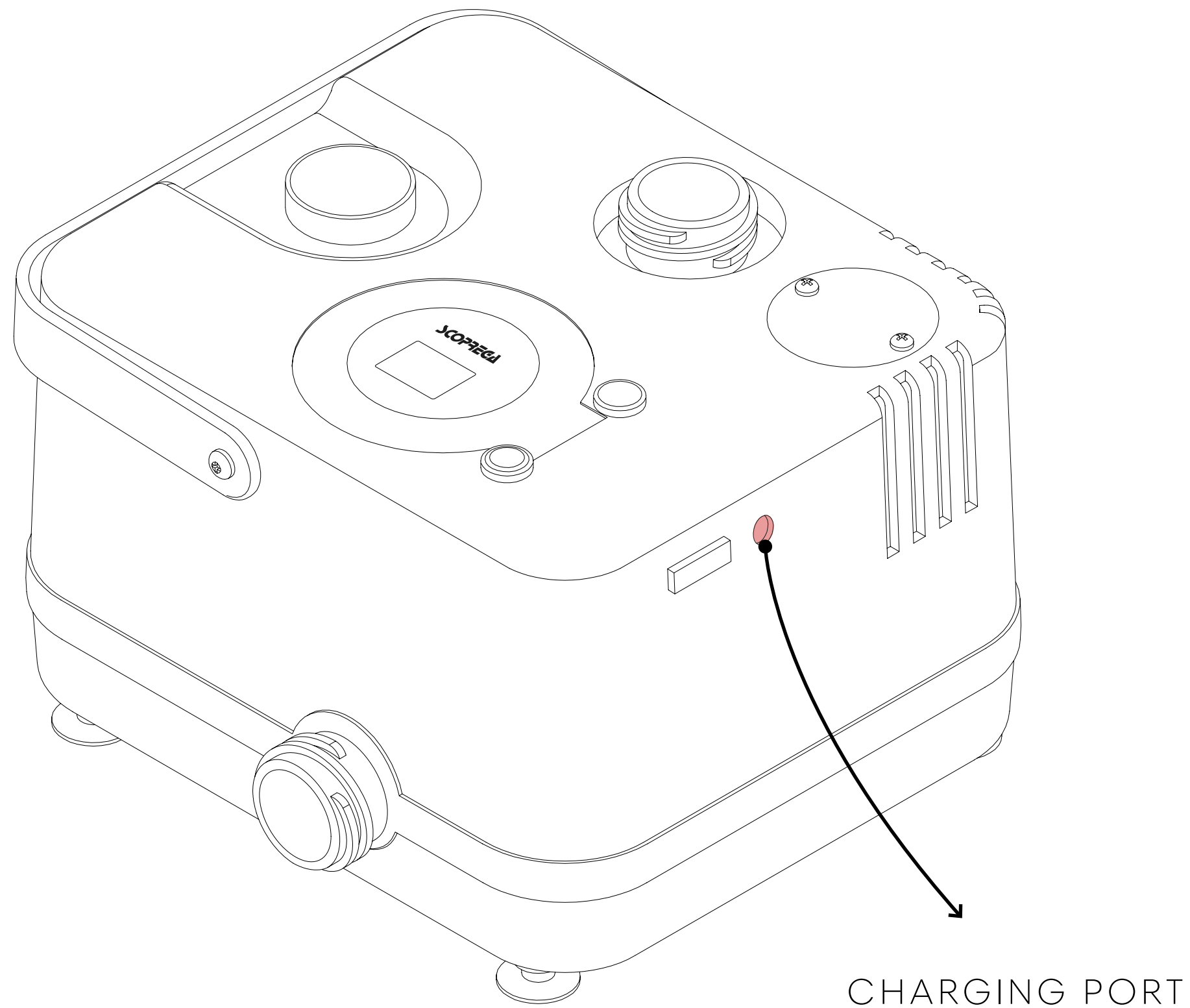


INFLATION PORT



# USAGE AND FUNCTIONS

07



## **TO RECHARGE THE BATTERY:**

To start charging the GE 24, insert the charging cable into the socket (Fig. right) and plug it in.

Compressed charging of the battery takes about 2.5 hours.

**N.B. While charging the battery, the inflator must not work. The power supply works only if the inflator is not operated.**

**N.B. A longer life and better performance of the inflator can be achieved if the battery is recharged when the air temperature is between 18° and 24°C (65°F and 75°F).**

**N.B. DO NOT immerse the charger in water or other liquids.**

**N.B. Make sure the cable is located so that it is not subjected to stress.**

**N.B. DO NOT disassemble and/or use the charger if the cable or plug is damaged.**

**N.B. Never use another charger to charge this product. Always use only original replacement parts.**

# USAGE AND FUNCTIONS

07

## TO DEFLATE:

Connect the hose to the intake port (Point X, Fig. 1).

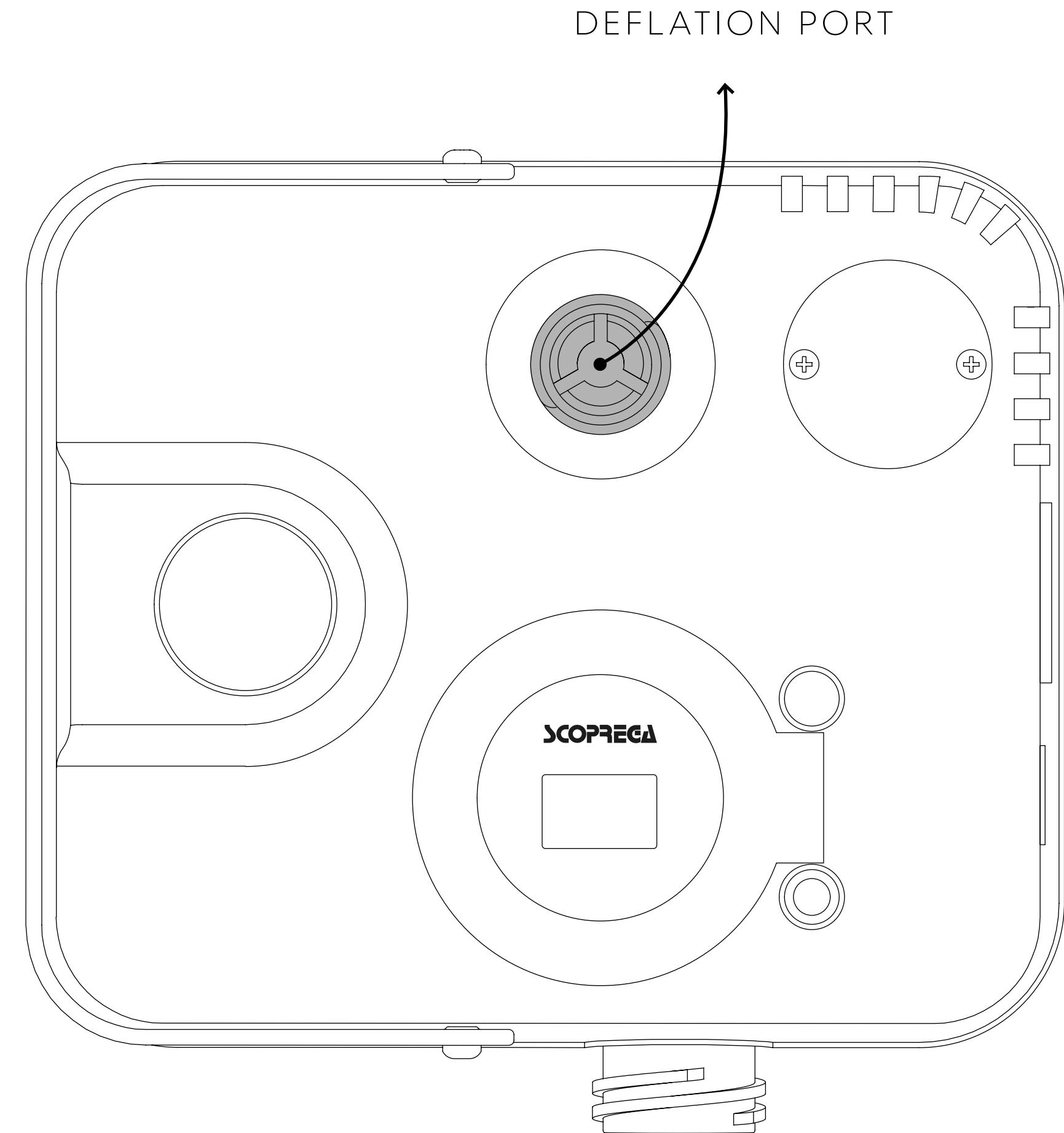
Connect the hose to the valve of the inflatable unit. It is important to choose the proper fitting for the valve and make sure there are no air leaks.

Make sure there are no bottlenecks, obstructions or leaks in the air path. Then turn on the inflator by selecting ON on the power switch (Point X, Fig. X).

When deflation is complete, turn off the inflator by selecting OFF on the power switch (Point X, Fig. 1).

**NB: The inflator will not stop automatically.**

**NB: The inflator can be damaged by sand, dust or water getting inside the inlet port. this will cause overheating and damage to internal components. if this happens, turn off the inflator immediately.**



# GENERAL SAFETY RULES

## 08

### **1. ALWAYS CONSIDER THE WORKING ENVIRONMENT.**

Do not expose the inflator to rain. Do not use in the presence of flammable liquids or gases.

### **2. AVOID ACCIDENTAL START-UP.**

Do not start the inflator with the inlet port in contact with dust or water.

### **3. PAY ATTENTION.**

Pay attention to what you are doing. Use common sense.

### **4. CHECK FOR DAMAGED PARTS.**

Before using the inflator, carefully inspect the outer walls and components.

**5. DO NOT START** portable inflators near flammable liquids or gas or explosive atmospheres. The motors of these inflators produce sparks that can release fumes.

### **6. BE CAREFUL NOT TO INHALE!**

Compressed air from the inflator is not pure. Never inhale air from the inflator.

### **7. WARNING! DANGER OF BURSTING.**

Only inflate the inflatable unit in accordance with the manufacturer's recommendations. Excessive pressure can cause the inflatable unit to explode, which may result in personal injury.

### **8. NEVER LEAVE THE DEVICE UNATTENDED.**

Overinflation can cause serious injury and property damage.

### **9. WARNING! DANGER OF UNSAFE OPERATION**

Do not modify or attempt to repair the unit. Do not puncture or make modifications to the inflator or its accessories. Any modification to the product will invalidate the warranty.

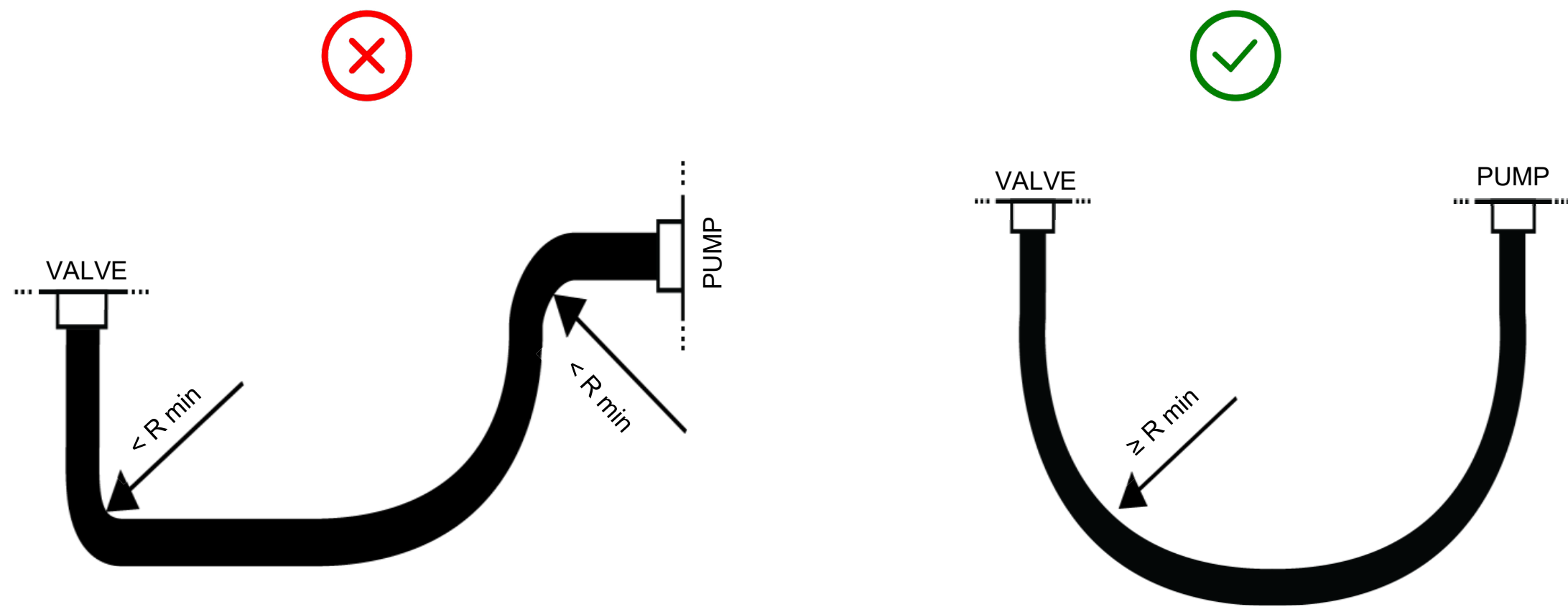
### **10. NEVER CARRY THE INFLATOR BY THE HOSE OR POWER CORD.**

# GENERAL SAFETY RULES

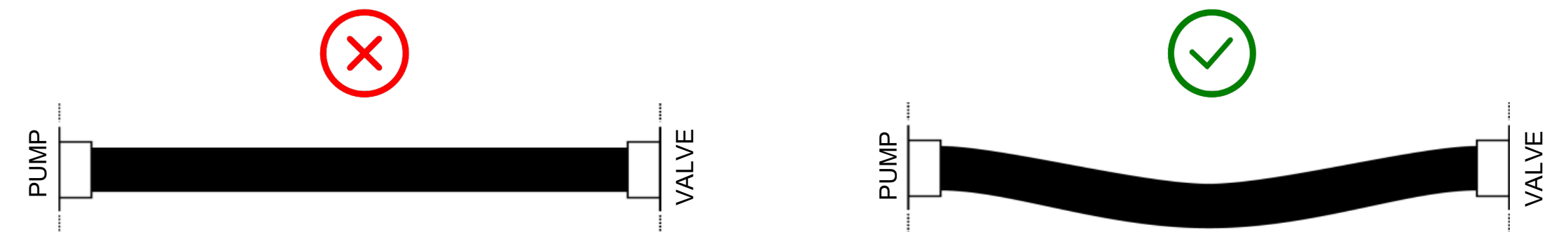
## 08

### HOSE INSTALLATION:

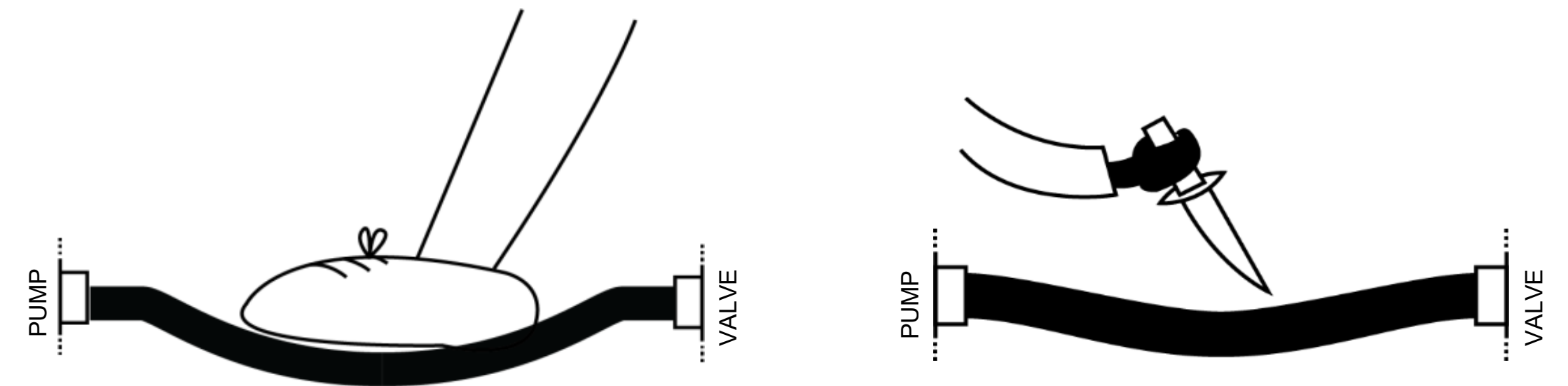
When installing a hose, it is important to follow certain rules. This is to achieve the best performance and avoid damage that could compromise the life of the hose.



N.B. The minimum bending radius is 40 mm / 1.57 inch. Installations below the minimum bend radius or excessive bending in the area of the fittings may break the hose.



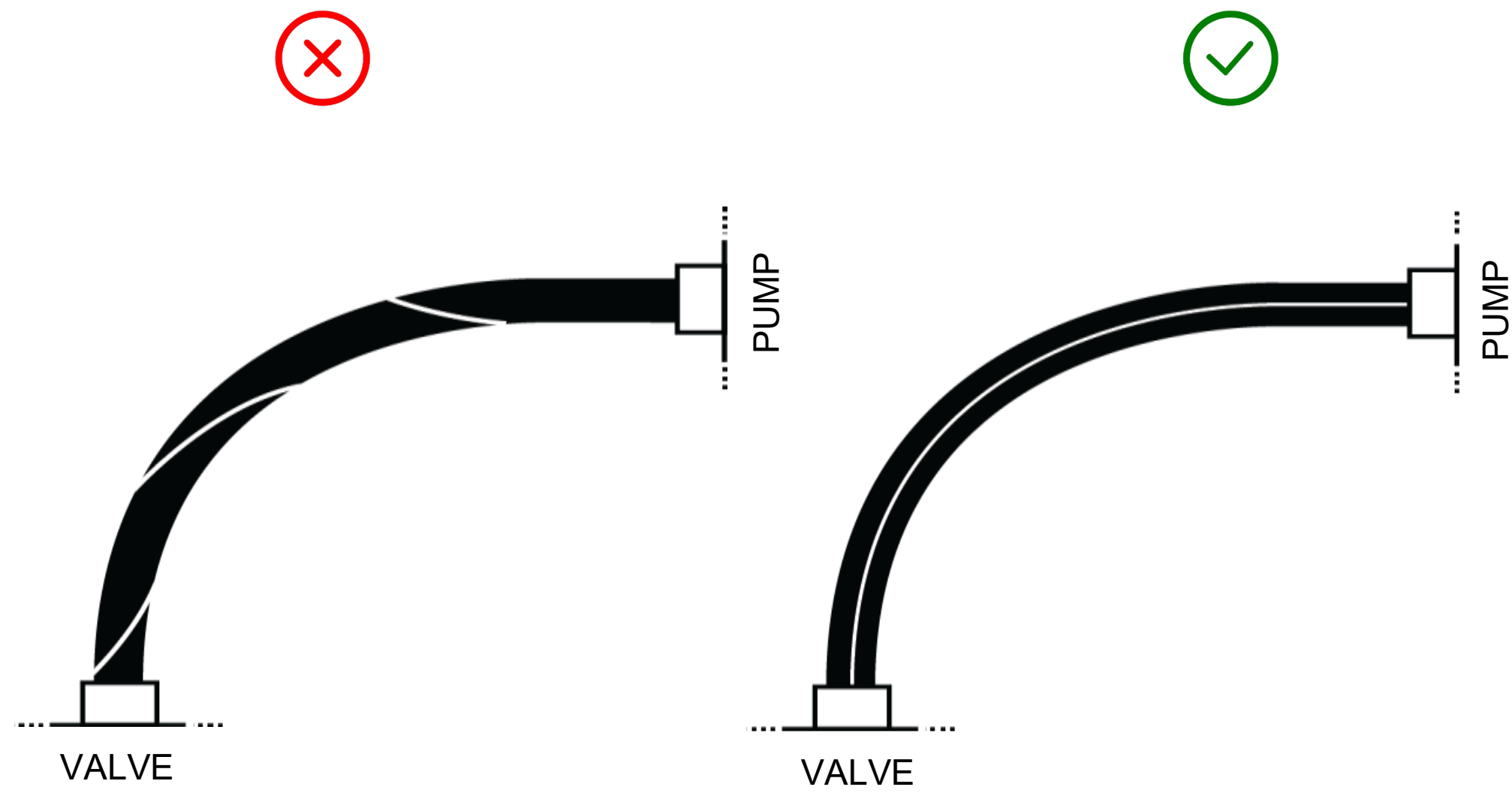
N.B. Assemble the hose so as to withstand length variations due to working pressure, pump movements and related tolerances. Avoid live assemblies.



N.B. Avoid abrasions, bumps and cuts along the entire length of the hose during installation and use.

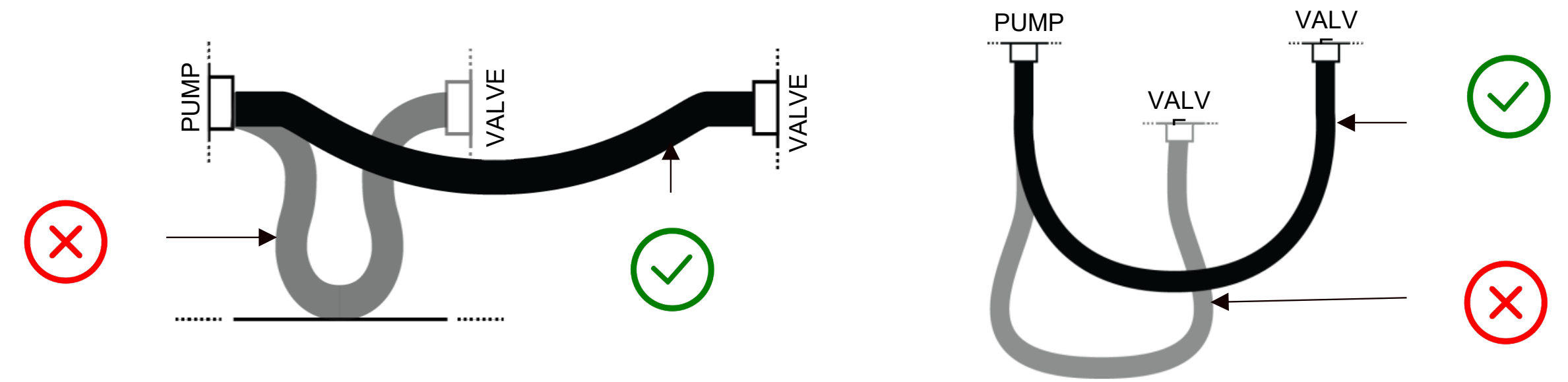
# GENERAL SAFETY RULES

## 08



N.B. The life of a hose in twisting is greatly reduced.

To avoid twisting during installation and use, check that the spiral always follows a linear course.



N.B. The length of the hose should be such as to accommodate the motion and should not go below the minimum bending radius.

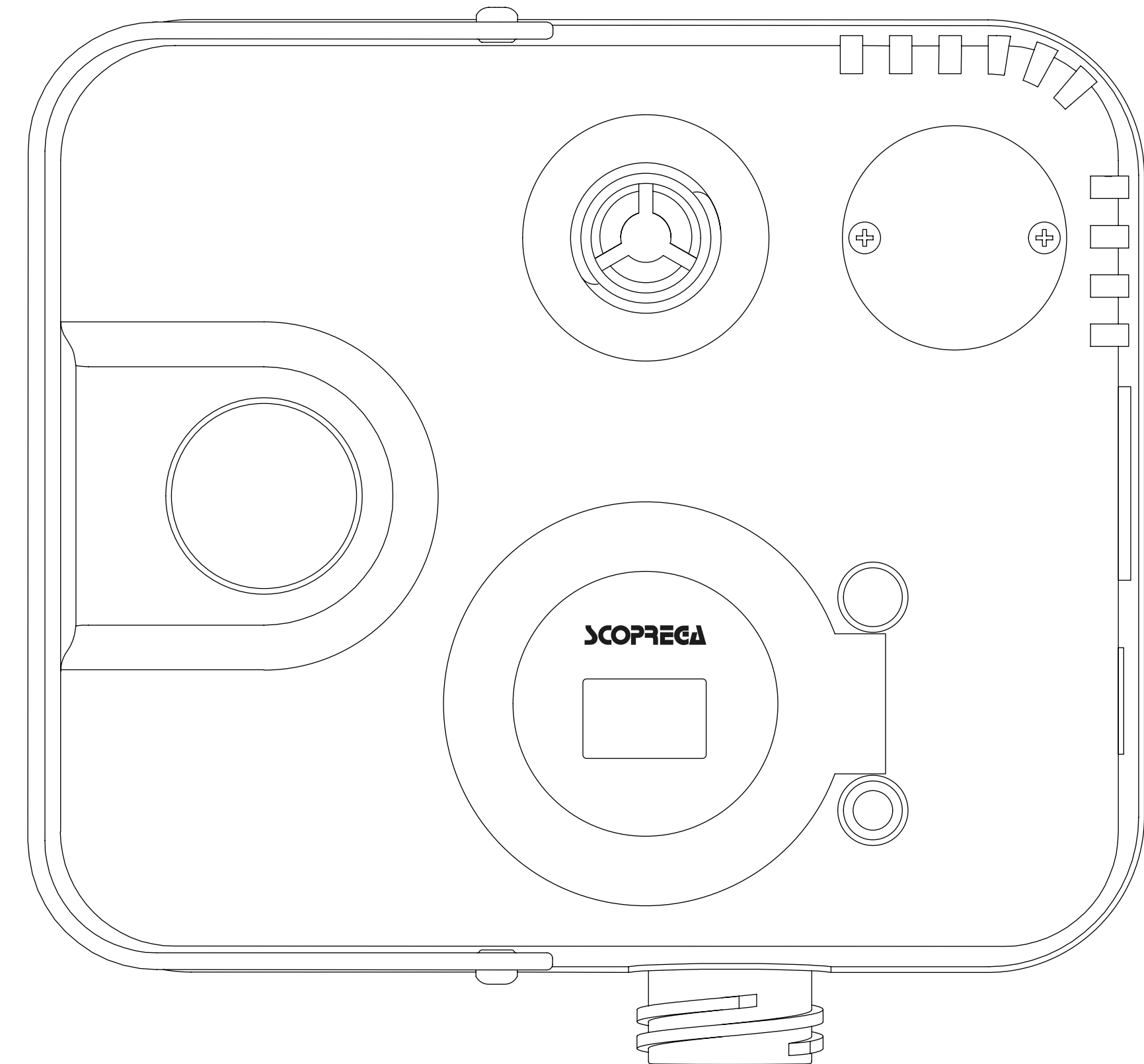
The hose allows relative movements between two connected sources. Avoid abrasion, tension and twisting during installation and use.



# TROUBLESHOOTING

# 09

PROBLEM	CAUSE	SOLUTION
The inflator does not start	Power supply not connected	Connect the power supply
	the ON button was not pressed	Pressed the ON button
	The inflator is damaged	Contact the SCOPREGA service
PROBLEM	CAUSE	SOLUTION
The inflator does not inflate/deflate	Power supply not connected	Connect the power supply
	Incorrect connection of the hose	Connect the hose to the correct port.
	Incorrect setting pressure	Change pressure setting
	High temperature of the motor	Wait for it to temperature to drop



# A10 ACCESSORIES

Several accessories can be found inside the box including:



Bag



Hose



Fittings



**SCOPREGA S.P.A.**

Via L. Da Vinci 63 - - Cassano d'Adda (Milan) Italy 20062

Phone: + 39 036364240

Fax +39 0363 64171

info@scoprega.it

[www.scoprega.it](http://www.scoprega.it)