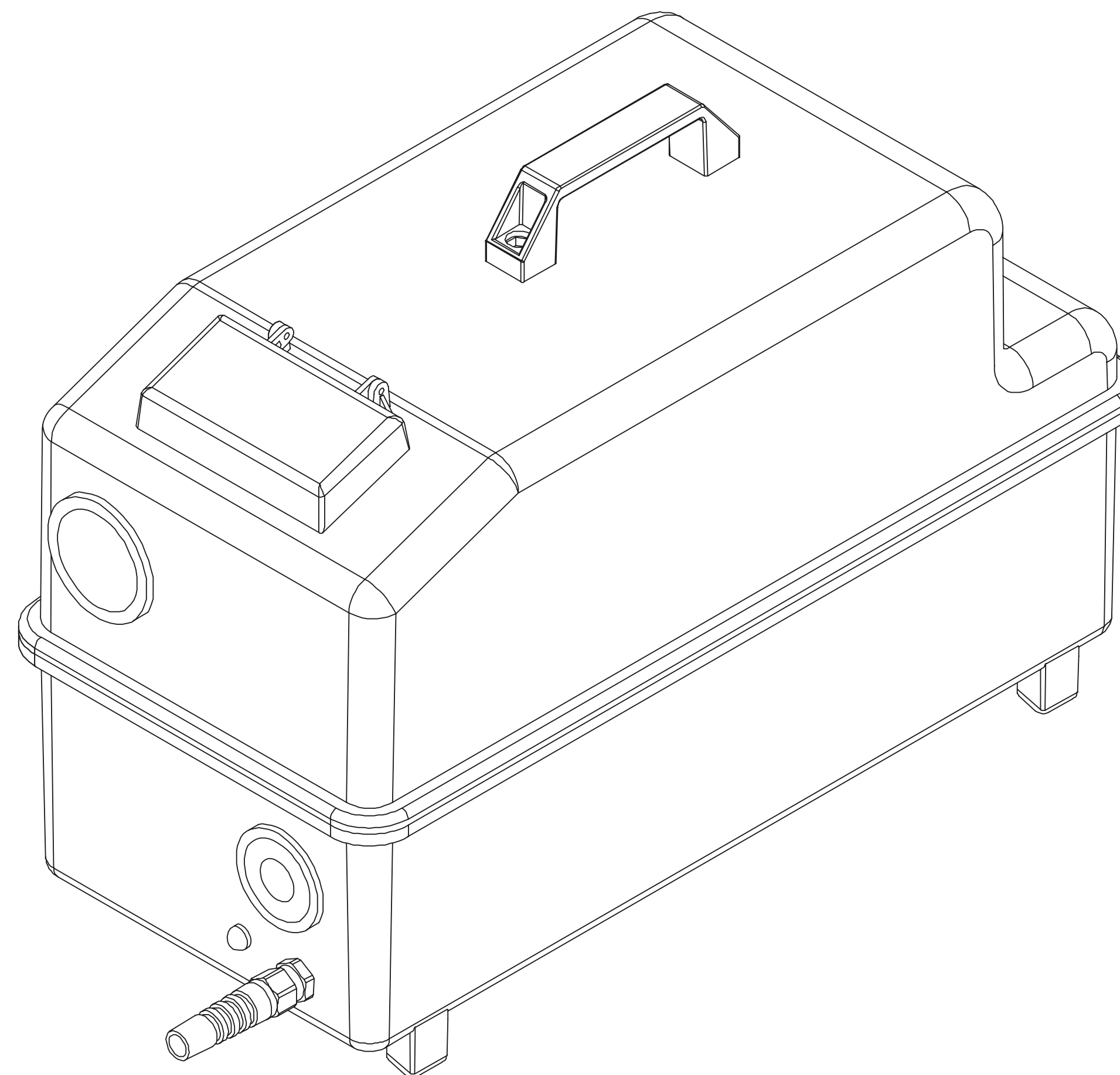




# H Y P E R P U M P 1 0 0 0

ELECTRIC PUMP

GE8S0005





— **Leggere queste istruzioni prima di utilizzare il gonfiatore.**

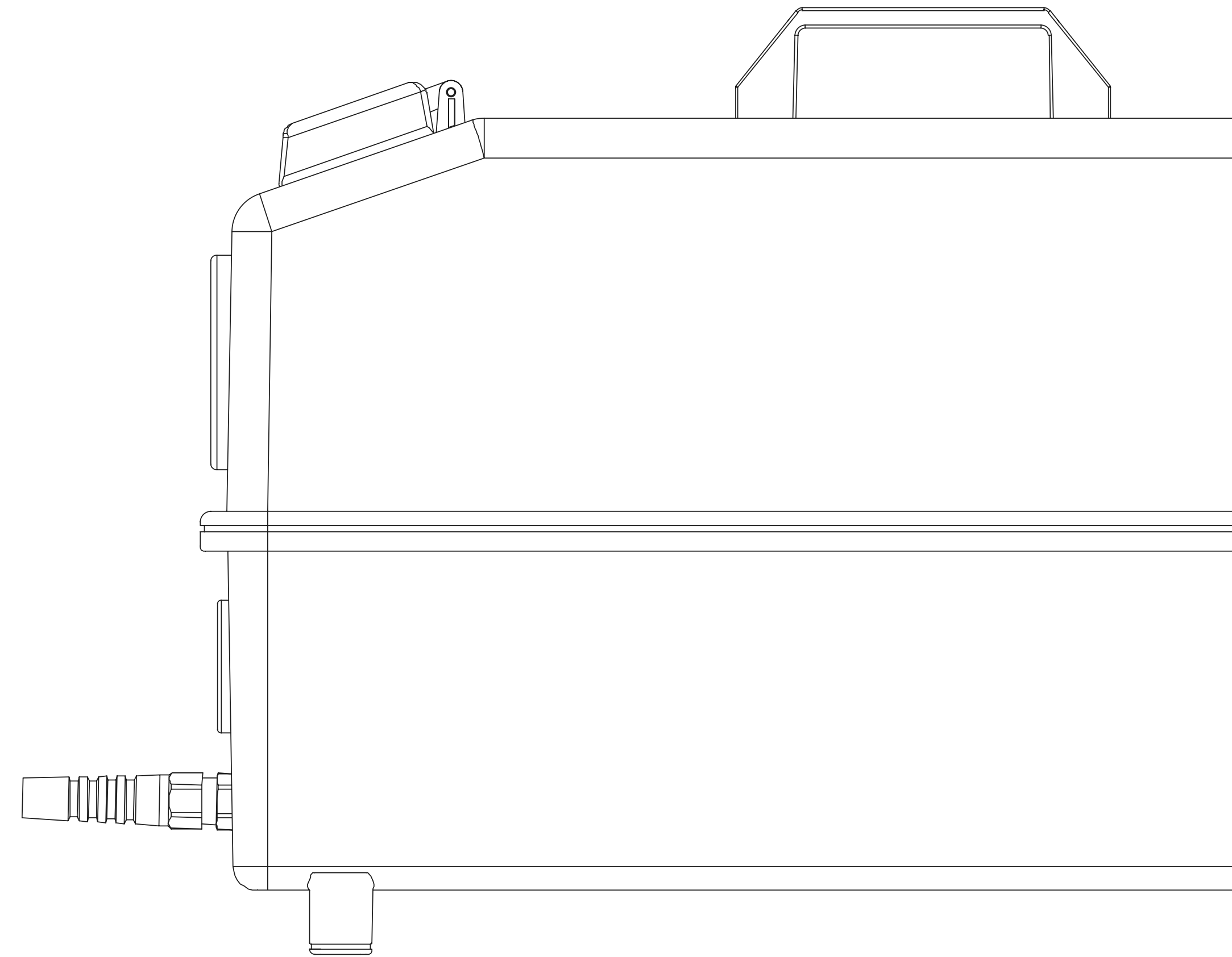
La mancata osservanza di tutte le istruzioni elencate di seguito può provocare danni al prodotto e/o causare lesioni gravi alle persone.

— **Read these instructions before using the inflator.**

Failure to follow all of the instructions listed below may result in damage to the product and/or cause serious injury to persons.

# HYPERPUMP 1000 ITA

1. INTRODUZIONE
2. DESCRIZIONE FUNZIONALE
3. AVVERTENZE PRELIMINARI
4. DATI TECNICI
5. UTILIZZI CONSIGLIATI
6. INSTALLAZIONE
7. UTILIZZO E FUNZIONI
8. REGOLE DI SICUREZZA GENERALI
9. SOLUZIONE DEI PROBLEMI
10. ACCESSORI



## HYPERPUMP 1000

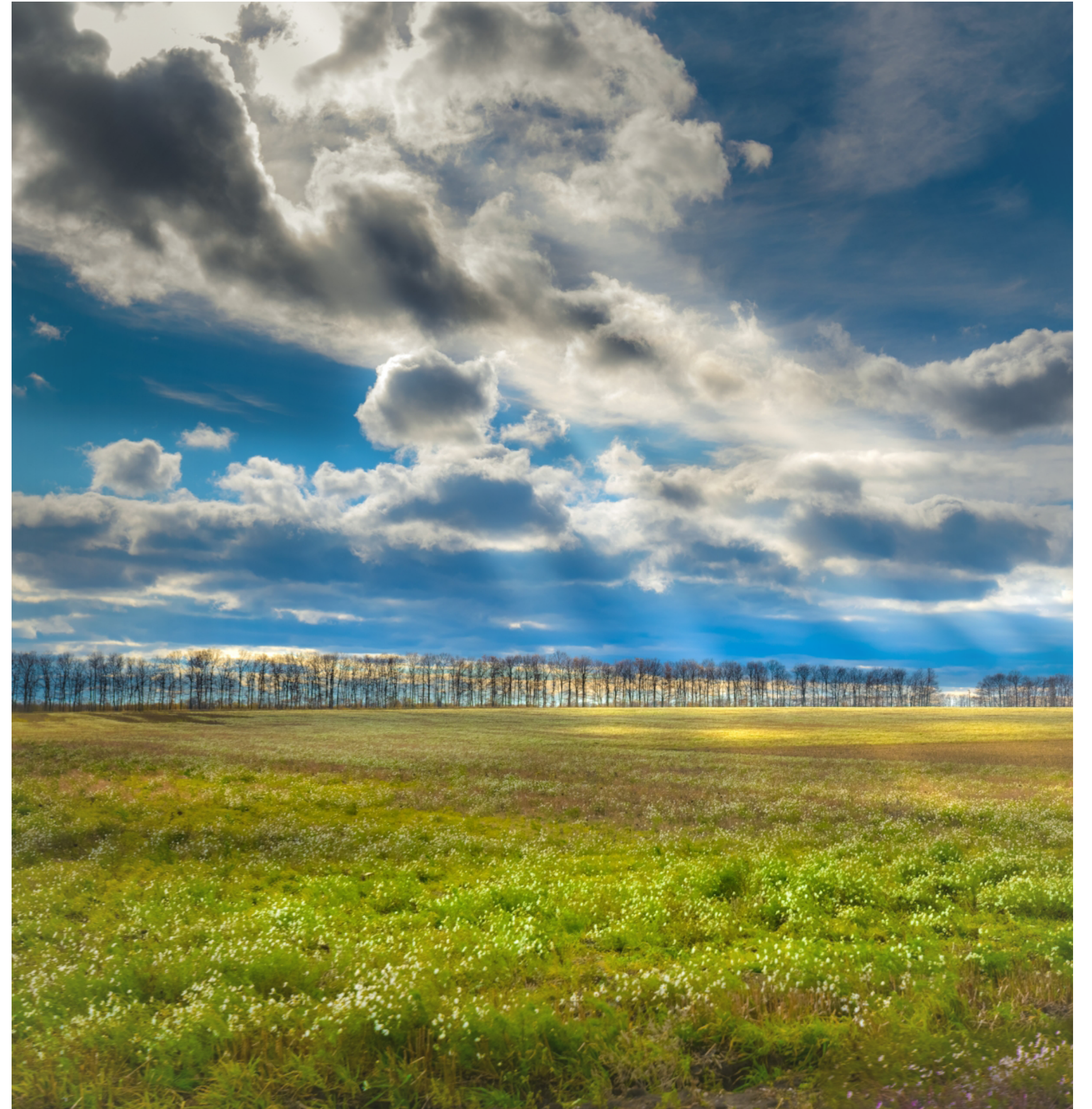
---

Si tratta di un **gonfiatore a due stadi ad alta efficienza che garantisce prestazioni eccellenti.**

È caratterizzato dalla commutazione automatica dalla fase a turbina alla fase con compressore, con spegnimento automatico al raggiungimento della pressione impostata.

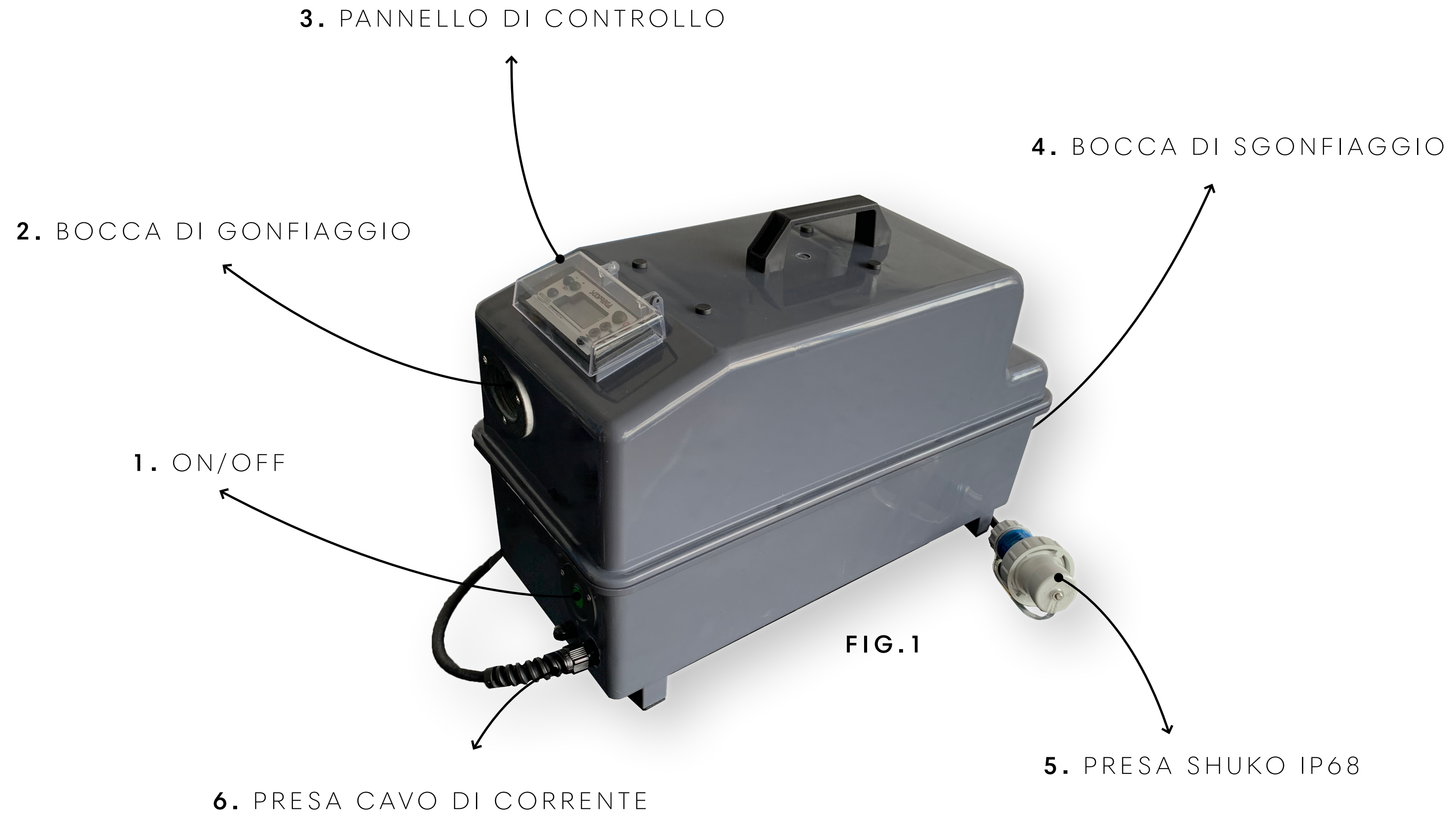
Realizzato **per applicazioani come grandi strutture gonfiabili che hanno bisogno di essere gonfiate in poco tempo**, è in grado di raggiungere 1000 mbar di pressione massima con delle portate di aria notevoli.

E' caratterizzato da un grado di protezione IP65 per un utilizzo all'esterno anche in condizioni meterologiche avverse.



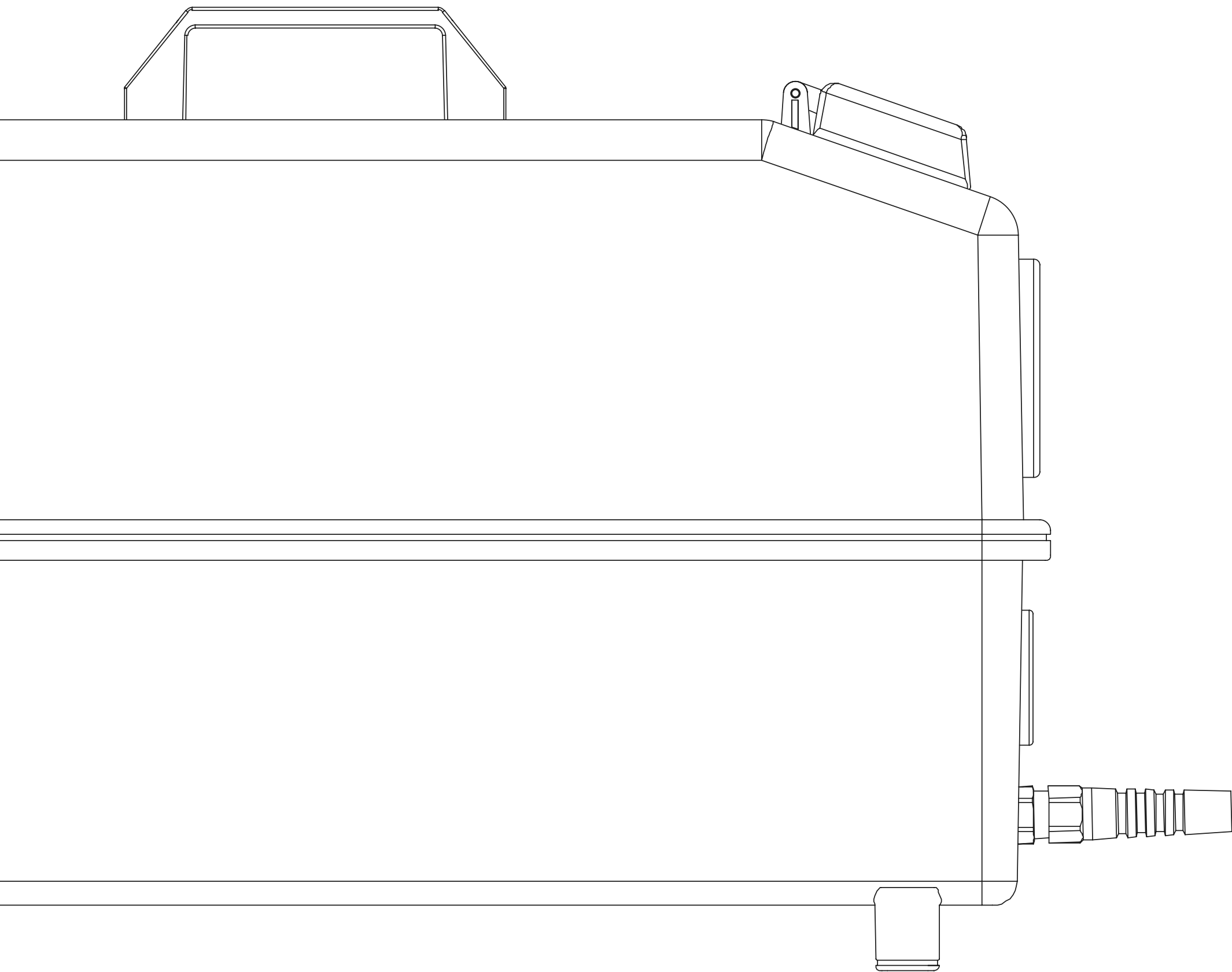
# DESCRIZIONE FUNZIONALE

## 02



# AVVERTENZE PRELIMINARI

## 03



- 1.** Attenersi a tutte le istruzioni presenti su questo documento.
- 2.** Conservare le presenti istruzioni.
- 3.** Non ostruire le bocchette di aerazione
- 4.** Proteggere sempre il cavo di alimentazione.
- 5.** Non aprire il gonfiatore. Far eseguire tutte le attività di manutenzione a manutentori qualificati autorizzati da Scoprega. La manutenzione è necessaria quando l'apparecchio risulta in qualche modo danneggiato o non funzionante.
- 6.** Non manomettere il prodotto. L'apertura del gonfiatore comporta la decadenza della garanzia.
- 7.** Fornire una ventilazione adeguata
- 8.** Evitare di posizionare oggetti nelle vicinanze del prodotto durante il suo funzionamento.
- 9.** Tenere il presente prodotto fuori dalla portata dei bambini.
- 10.** Il gonfiatore in moto produce vibrazioni per cui, per evitare cadute accidentali, ne consigliamo l'utilizzo a pavimento.
- 11.** Questo apparecchio non è destinato all'uso da parte di persone (compresi i bambini) con ridotte capacità fisiche, sensoriali o mentali, o con mancanza di esperienza e conoscenza, a meno che non siano state sottoposte a supervisione o istruzioni sull'uso dell'apparecchio da parte di una persona responsabile della loro sicurezza.
- 12.** I bambini devono essere sorvegliati per evitare che giochino con l'apparecchio.

# DATI TECNICI

## 04

230V

**MAX PRESSURE:** 1000 mbar (14.5 psi)

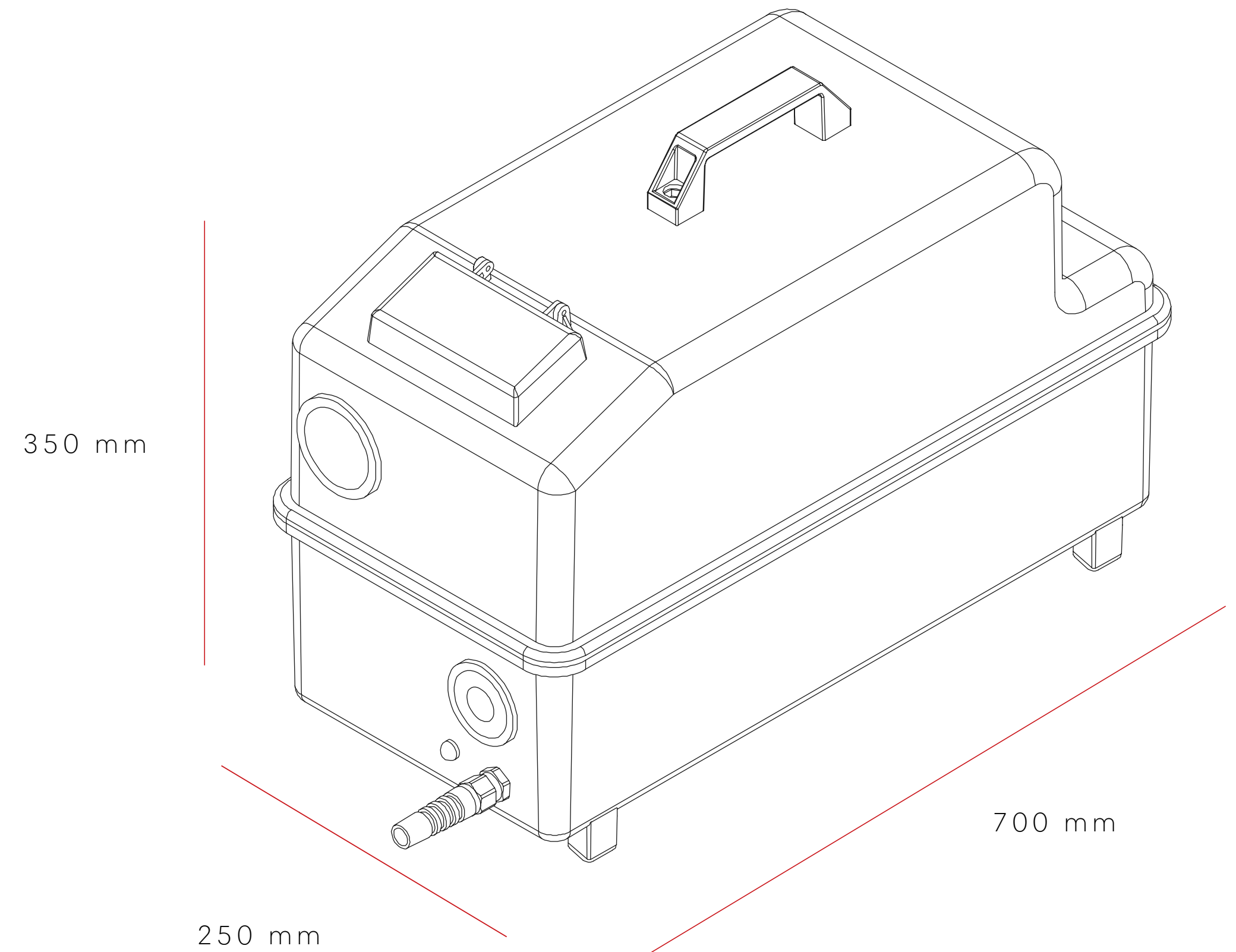
**MAX AIR FLOW:** 2000 l/m

**CHARGE VOLTAGE:** 230 Vac

**MAX CURRENT:** 20 A

**WEIGHT:** 14 Kg

**FUNCTION:** Inflate/Deflate



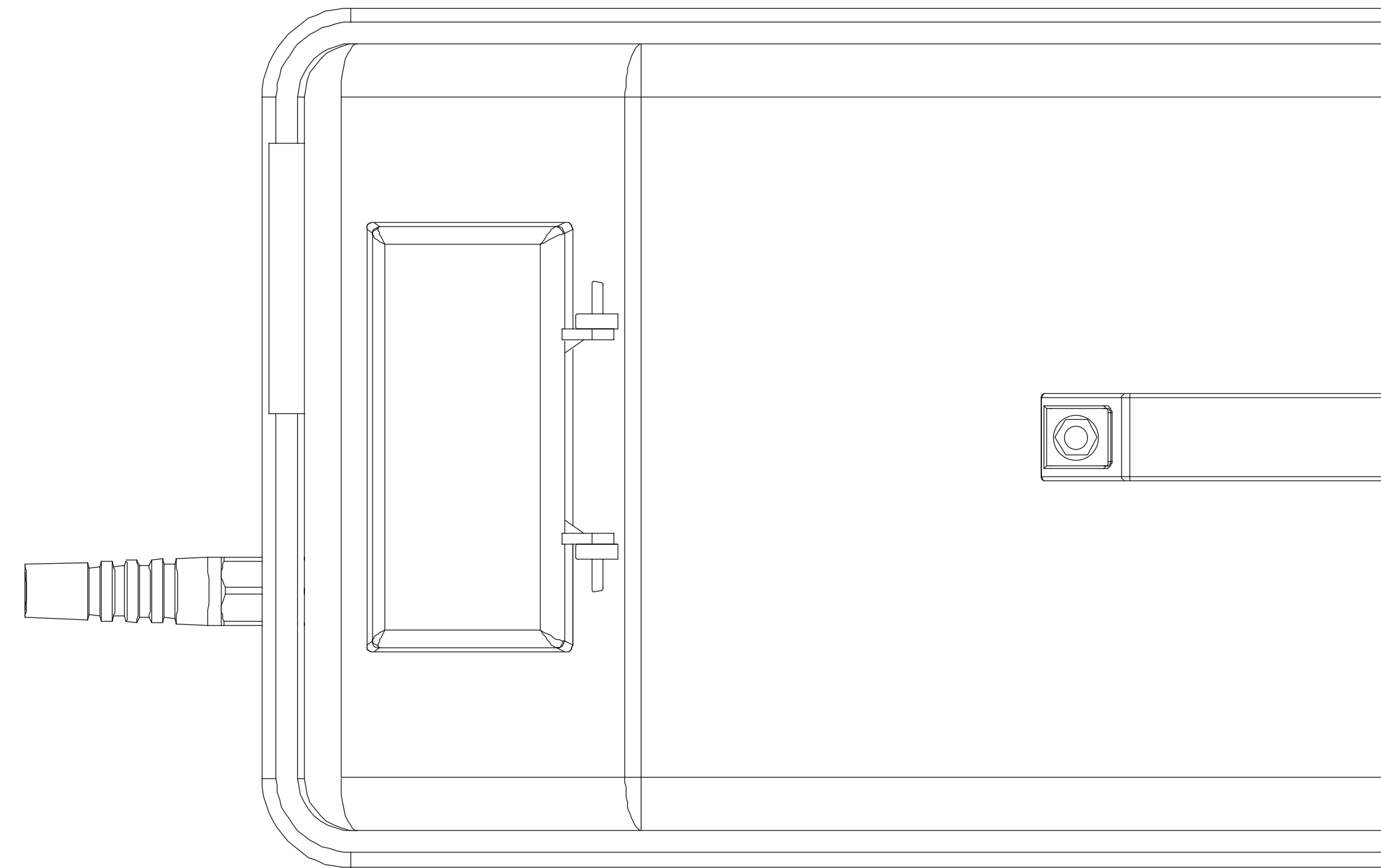
# UTILIZZI CONSIGLIATI

## 05

L'HYPERPUMP 1000 è **realizzato per applicazioni come grandi strutture gonfiabili che hanno bisogno di essere gonfiate in poco tempo.**

Questo gonfiatore dotato di protezione **IP65** è **adatto soprattutto per l'utilizzo all'area aperta** anche in condizioni meteo avverse\*.

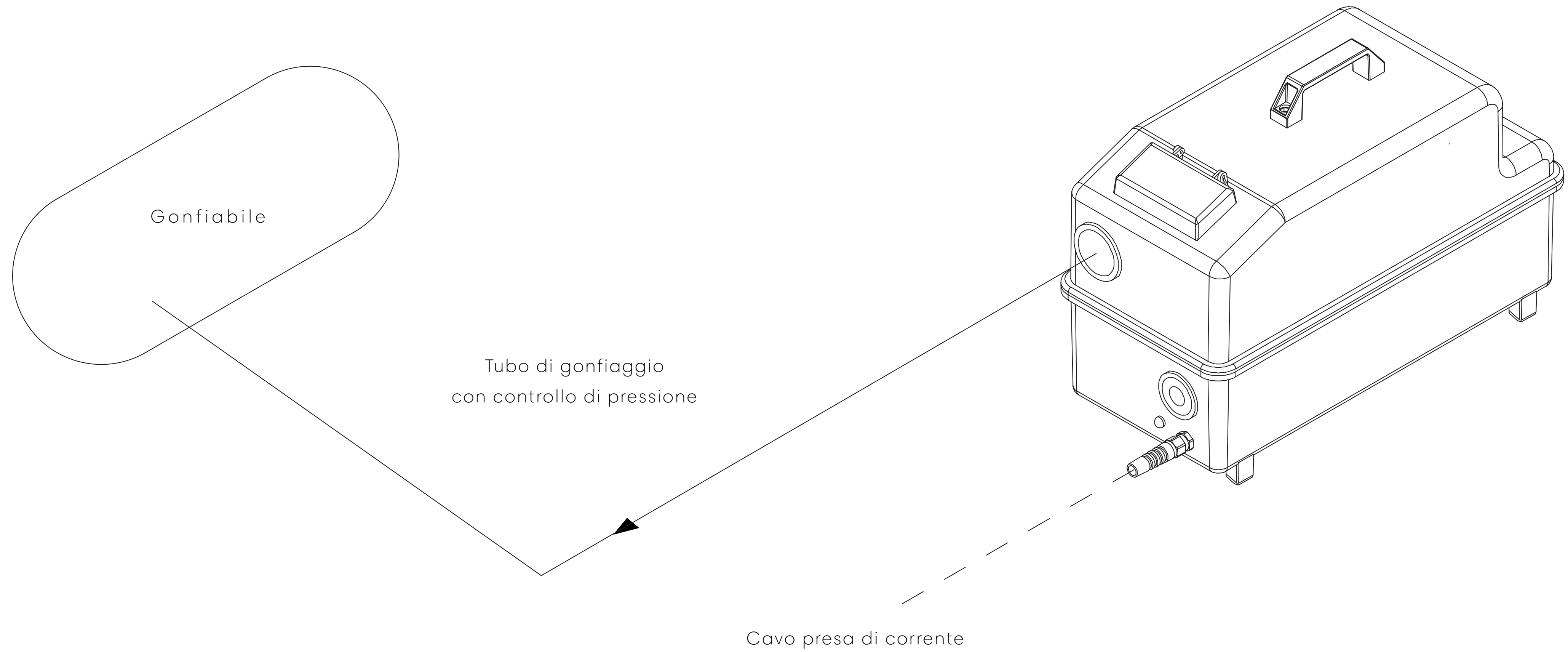
\*rispettare i parametri di protezione indicati sulla scatola e sulla pompa.





# I N S T A L L A Z I O N E

## 06



# UTILIZZAZIONE E FUNZIONI

## 07

### **PER UTILIZZARE:**

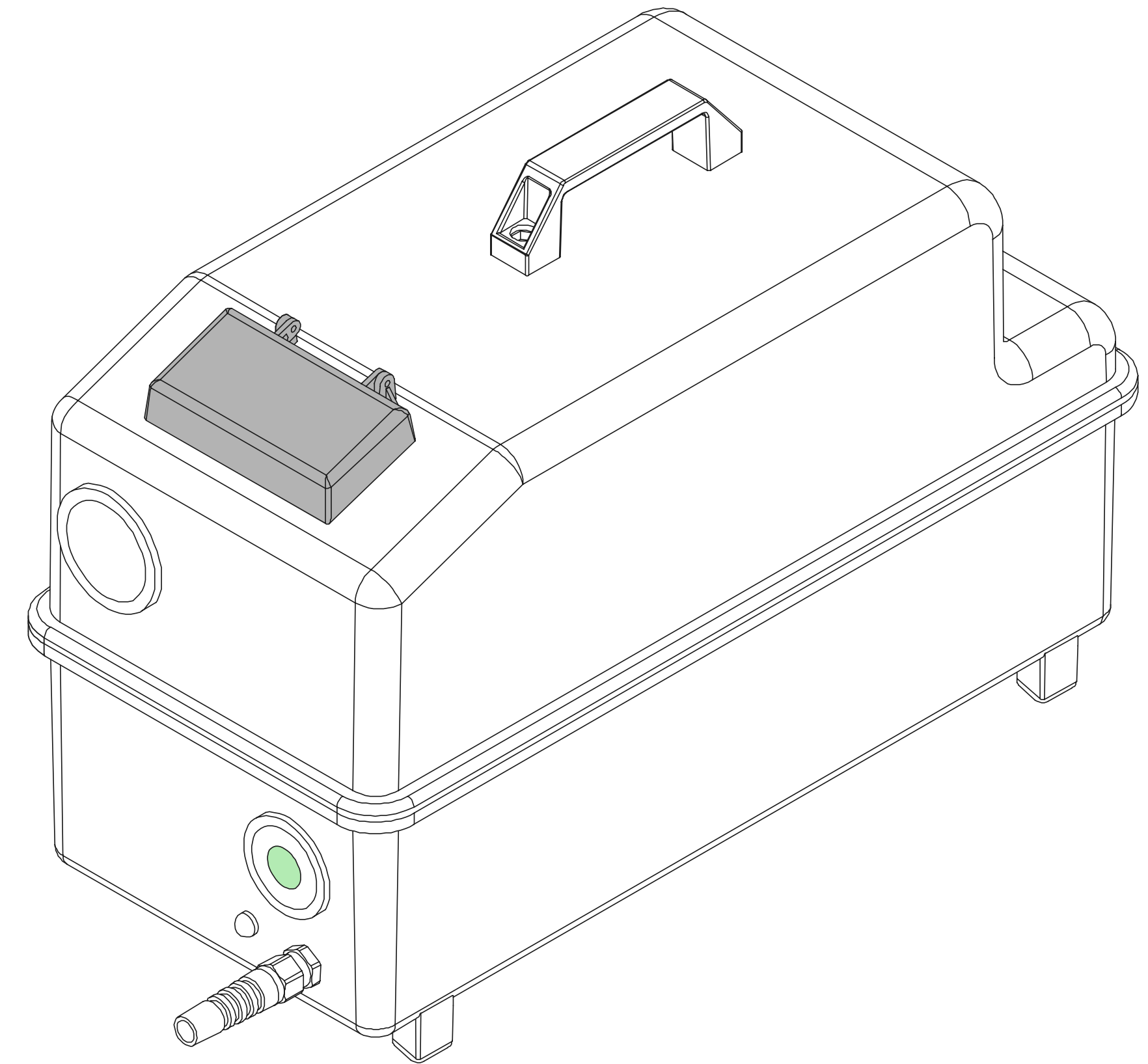
Collegare un'estremità del tubo alla porta di gonfiaggio (Punto 2, Fig. 1), e l'altra estremità alla valvola del gonfiabile.

Effettuati i collegamenti, collegare il gonfiatore all'alimentazione elettrica e premere il tasto ON/OFF (Punto 1, Fig 1).

**N.B. Controllare che il tubo di gonfiaggio sia sempre collegato al gonfiatore e alla struttura durante la fase di gonfiaggio.**

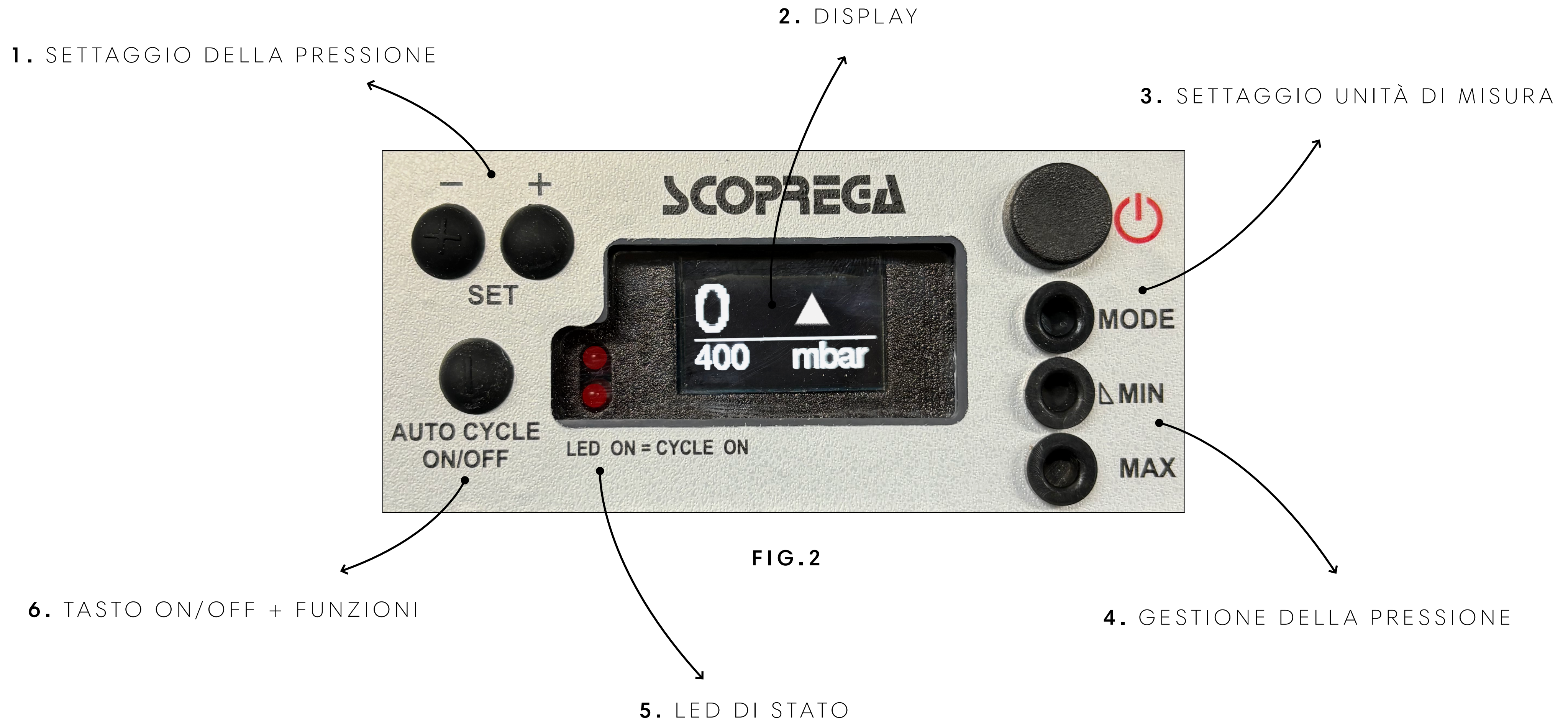
**N.B. Se il cavo di alimentazione è danneggiato, deve essere sostituito dal produttore, dal suo agente di assistenza o da persone analogamente qualificate, al fine di evitare un pericolo.**

**N.B. Il controllo di pressione automatico (A.R.S.) nella HYPERPUMP 1000 viene effettuato direttamente dal tubo di gonfiaggio.**



# UTILIZZO E FUNZIONI

## 07



# UTILIZZO E FUNZIONI

## PER GONFIARE:

Accesa la luce verde sul tasto ON/OFF (Punto 1, Fig 1), il display mostrerà la pressione che deve raggiungere il gonfiabile. A questo punto premere il pulsante AUTO CYCLE (i led si accendono) e dopo due secondi il HYPERPUMP 1000 inizierà a gonfiare.

## MODIFICARE LA PRESSIONE DI ESERCIZIO:

Premere il tasto MODE (Punto 3, Fig 2) per selezionare l'unità di misura (mbar/psi/kPa/bar), quindi utilizzare i pulsanti SET-/SET+ per modificare il valore della pressione sul display.

Dopo 2 secondi il display finisce di lampeggiare e la pressione è memorizzata. La pressione è modificabile tra 0 e 1000 mbar.

## MODIFICARE LA PRESSIONE DI RIEMPIMENTO:

Premendo il tasto MIN il display comincerà a lampeggiare e si potrà modificare la pressione di riempimento utilizzando i tasti SET-/SET+.

Dopo due secondi il display finisce di lampeggiare e la pressione di tolleranza è memorizzata. C'è la possibilità di regolare la pressione di riempimento fino a 30 mbar rispetto alla pressione di esercizio.

Es. Se si desidera una pressione di gonfiaggio di 250 mbar e il valore per ricaricare è settato su 50 mbar, quando la pressione della struttura gonfiabile avrà raggiunto i 200 mbar il HYPERPUMP 1000 si riaccende e il sistema A.R.S. porterà la pressione nel gonfiabile fino a 250 mbar.



# U T I L I Z Z O E F U N Z I O N I

## 07

### **PER LA MODIFICA DELLA PRESSIONE DI SCARICO:**

Premere per 3 secondi il pulsante MAX, il display inizierà a lampeggiare. Con i tasti SET-/SET+ si può modificare il valore. Dopo due secondi il display termina di lampeggiare e il valore viene memorizzato. C'è la possibilità di regolare la pressione di scarico da 30 a 70 mbar rispetto alla pressione di esercizio.

Es. Se si desidera una pressione di gonfiaggio di 250 mbar e il valore di scarico è settato a 50 mbar, quando la struttura raggiungerà i 300 mbar, il sistema ARS aprirà la valvola di scarico fino a quando non avrà raggiunto i 250 mbar.

Dopo le modifiche premere AUTO CYCLE. I due LED si accendono dopo due secondi e il LED rosso si spegne; Il LED verde segnala che la HYPERPUMP 1000 inizierà a gonfiare/scaricare e ricaricare automaticamente.

Con il ciclo automatico attivato (A.R.S. - LED accesi), l'unità verificherà automaticamente la pressione della struttura gonfiabile.

**N.B. In caso di interruzione dell'alimentazione elettrica durante il funzionamento, il gonfiatore è in grado di mantenere memorizzate le impostazioni di lavoro. Ripartirà in automatico appena l'alimentazione sarà ripristinata.**

**N.B. LED superiore + LED inferiore accesi indicano la fase di gonfiaggio/sgonfiaggio**

**N.B. LED superiore + LED inferiore lampeggianti indicano che il gonfiatore è in fase di monitoraggio di pressione**

**N.B. Il LED superiore lampeggiante e il LED inferiore spento indicano che il gonfiatore è in fase di refill dopo aver rilevato che la pressione è scesa al di sotto della soglia impostata.**

**N.B. Il LED inferiore lampeggiante e il LED superiore spento indica che il gonfiatore è in fase di scarico perché la pressione rilevata è salita al di sopra della soglia impostata.**

# UTILIZZO E FUNZIONI

## IN CASO DI SURRISCALDAMENTO:

Nel caso uno o entrambi i motori raggiungano o superino una temperatura di 75 °C nell'angolo in alto a destra del display apparirà l'icona di warning (triangolo con punto esclamativo). In questo caso il gonfiatore continua a lavorare ma se viene interrotto, **per poter ripartire, occorre attendere che la temperatura scenda al di sotto dei 75 °C.**

Se invece uno o entrambi i motori raggiungano o superino una temperatura di 95 °C il gonfiatore si arresta in automatico e sul display apparirà un codice di allarme:

- A01 = Sovratemperatura primo motore
- A02 = Sovratemperatura secondo motore
- A03 = Sovratemperatura entrambi i motori

**N.B. Il gonfiatore riparte solo dopo che la temperatura dei motori sarà scesa al di sotto dei 75°C.**

**N.B. Dopo un allarme di sovratemperatura il gonfiatore NON riparte in automatico.**



# UTILIZZO E FUNZIONI

## 07

### PER SGONFIARE:

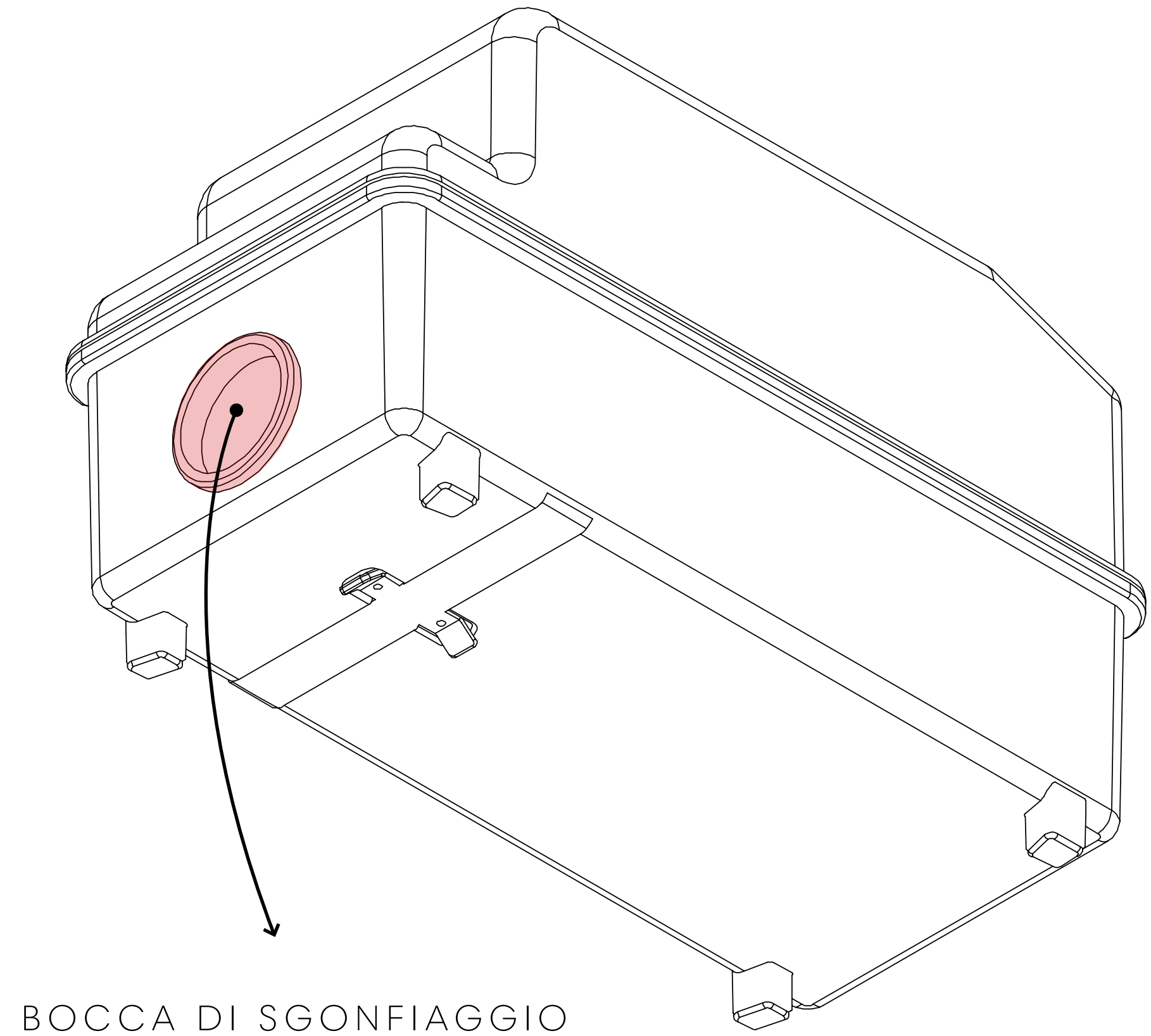
Collegare il tubo alla porta di sgonfiaggio (Punto 4, Fig. 1), e poi alla valvola dell'unità gonfiabile. È importante scegliere il raccordo adatto alla valvola e verificare che non ci siano perdite di aria.

Accendere il gonfiatore selezionando ON sull'interruttore generale (Punto 1, Fig. 1), quindi premere il tasto **AUTO CYCLE** sul display (Punto 6, Fig. 2) per avviare lo sgonfiaggio.

Per fermare lo sgonfiaggio premere nuovamente sul tasto AUTO CYCLE.

Spegnere il gonfiatore una volta ultimato lo sgonfiaggio portando su OFF l'interruttore generale (Punto 1, Fig. 1).

**N.B. Il gonfiatore NON si arresta automaticamente.**



# UTILIZZO E FUNZIONI

## 07

### **PULIZIA E MANUTENZIONE:**

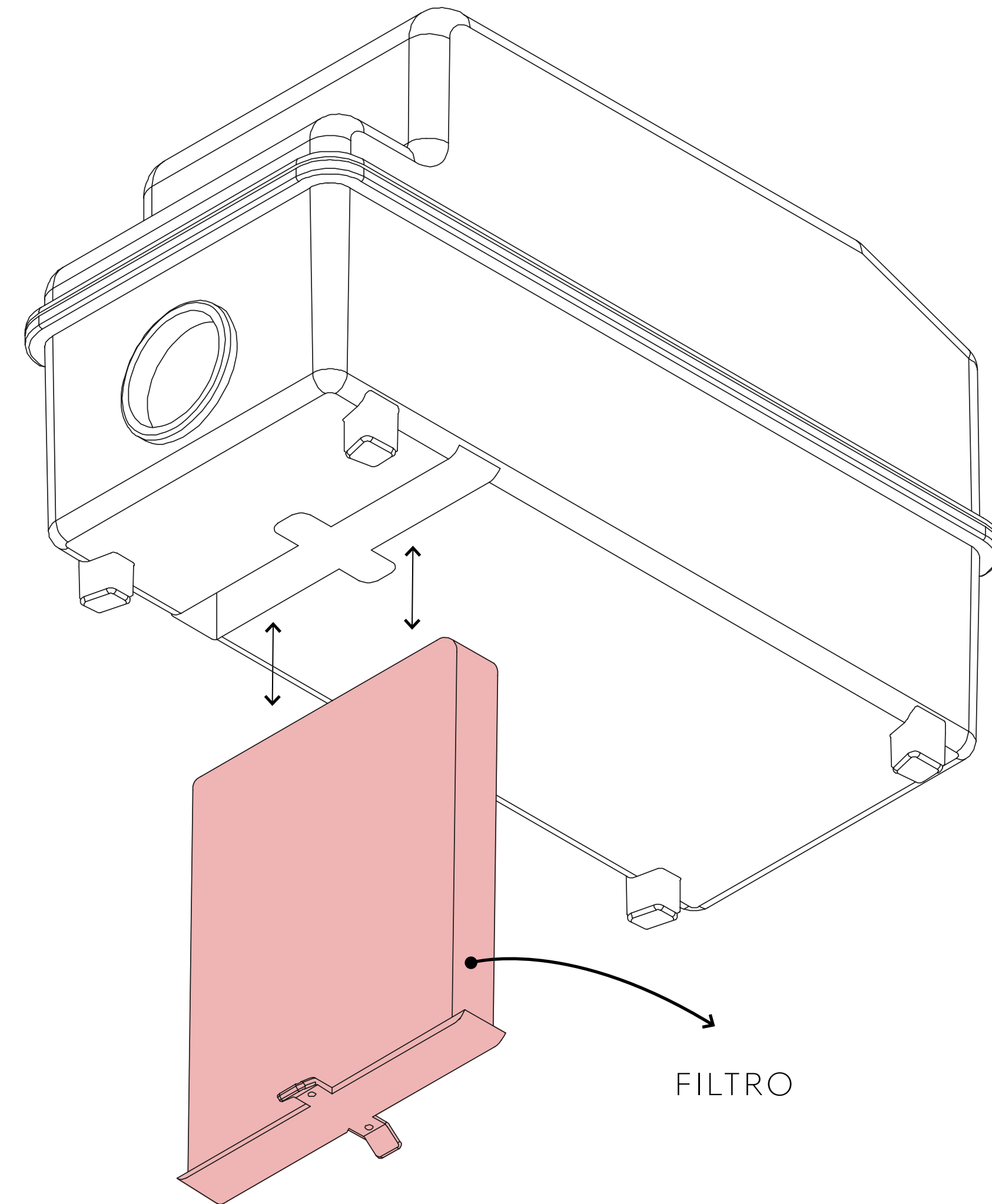
Il gonfiatore è dotato di un vano filtro posizionato sul fondo del gonfiatore. Si raccomanda di tenerlo pulito per una maggiore durata ed efficienza del gonfiatore.

**N.B. Si consiglia un controllo annuale oppure ogni 1000 ore di utilizzo.**

Per effettuare la pulizia oppure il cambio del filtro svitare le due viti che lo fissano alla struttura e sfilare il filtro.

**N.B. È consigliato pulirlo con aria compressa.**

Concluse le operazioni di pulizia o di sostituzione inserire il filtro nell'apposito vano e bloccarlo con le viti di fissaggio.





# REGOLE DI SICUREZZA

## 08

### **1. ALWAYS CONSIDER THE WORKING ENVIRONMENT.**

Do not expose the inflator to rain. Do not use in the presence of flammable liquids or gases.

### **2. AVOID ACCIDENTAL START-UP.**

Do not start the inflator with the inlet port in contact with dust or water.

### **3. PAY ATTENTION.**

Pay attention to what you are doing. Use common sense.

### **4. CHECK FOR DAMAGED PARTS.**

Before using the inflator, carefully inspect the outer walls and components.

**5. DO NOT START** portable inflators near flammable liquids or gas or explosive atmospheres. The motors of these inflators produce sparks that can release fumes.

### **6. BE CAREFUL NOT TO INHALE!**

Compressed air from the inflator is not pure. Never inhale air from the inflator.

### **7. WARNING! DANGER OF BURSTING.**

Only inflate the inflatable unit in accordance with the manufacturer's recommendations. Excessive pressure can cause the inflatable unit to explode, which may result in personal injury.

### **8. NEVER LEAVE THE DEVICE UNATTENDED.**

Overinflation can cause serious injury and property damage.

### **9. WARNING! DANGER OF UNSAFE OPERATION**

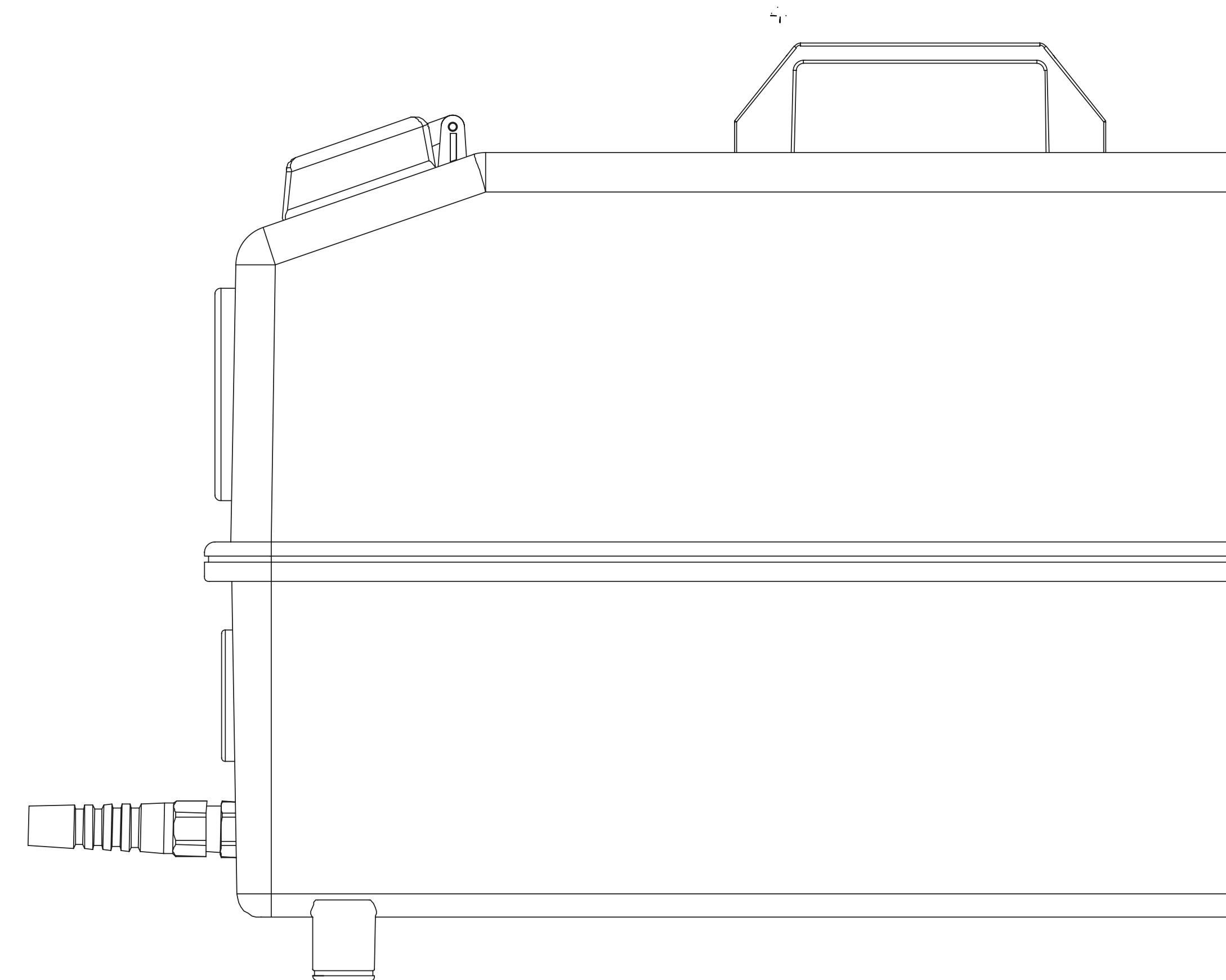
Do not modify or attempt to repair the unit. Do not puncture or make modifications to the inflator or its accessories. Any modification to the product will invalidate the warranty.

### **10. NEVER CARRY THE INFLATOR BY THE HOSE OR POWER CORD.**

# SOLUZIONI DEI PROBLEMI

09

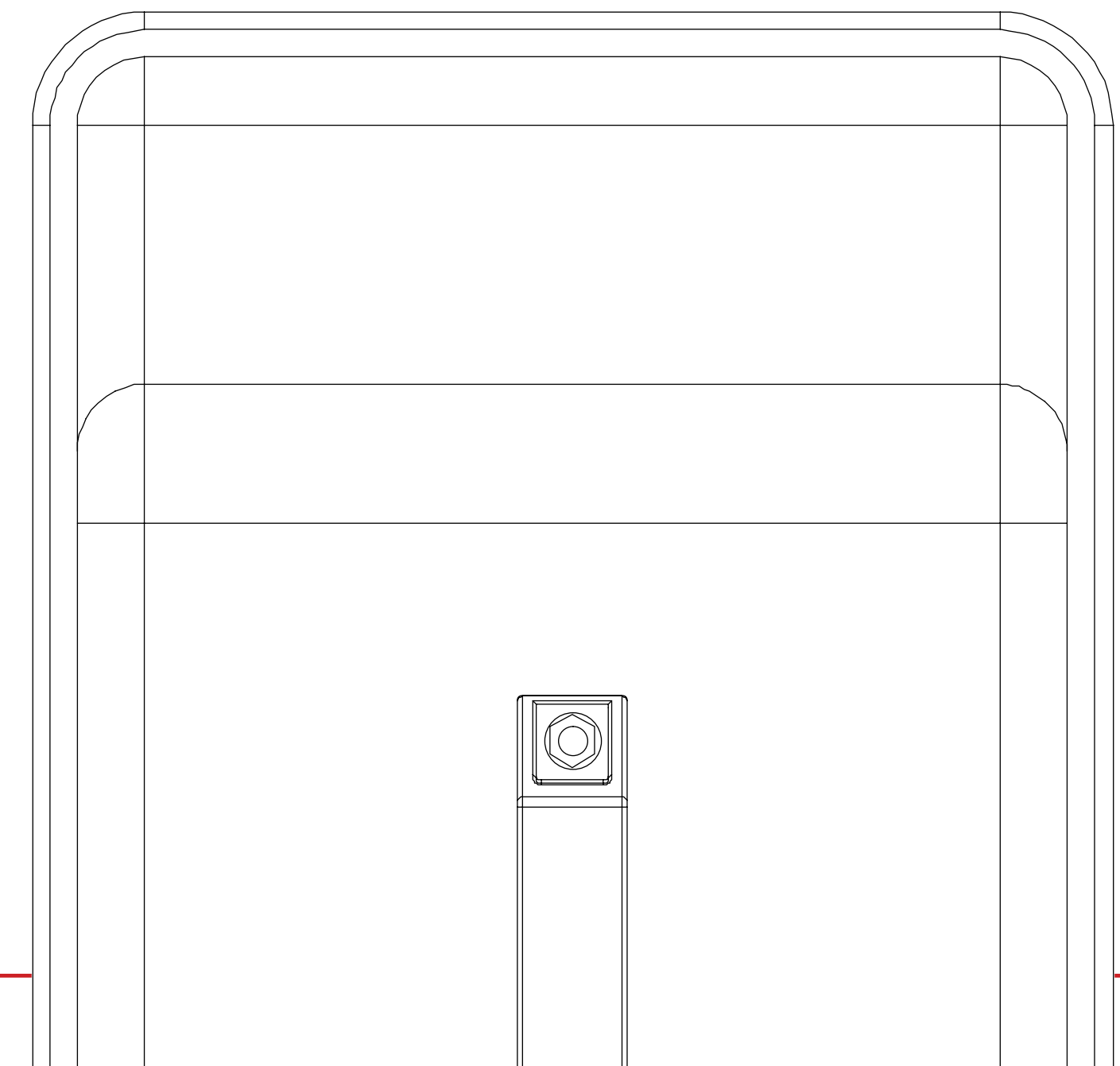
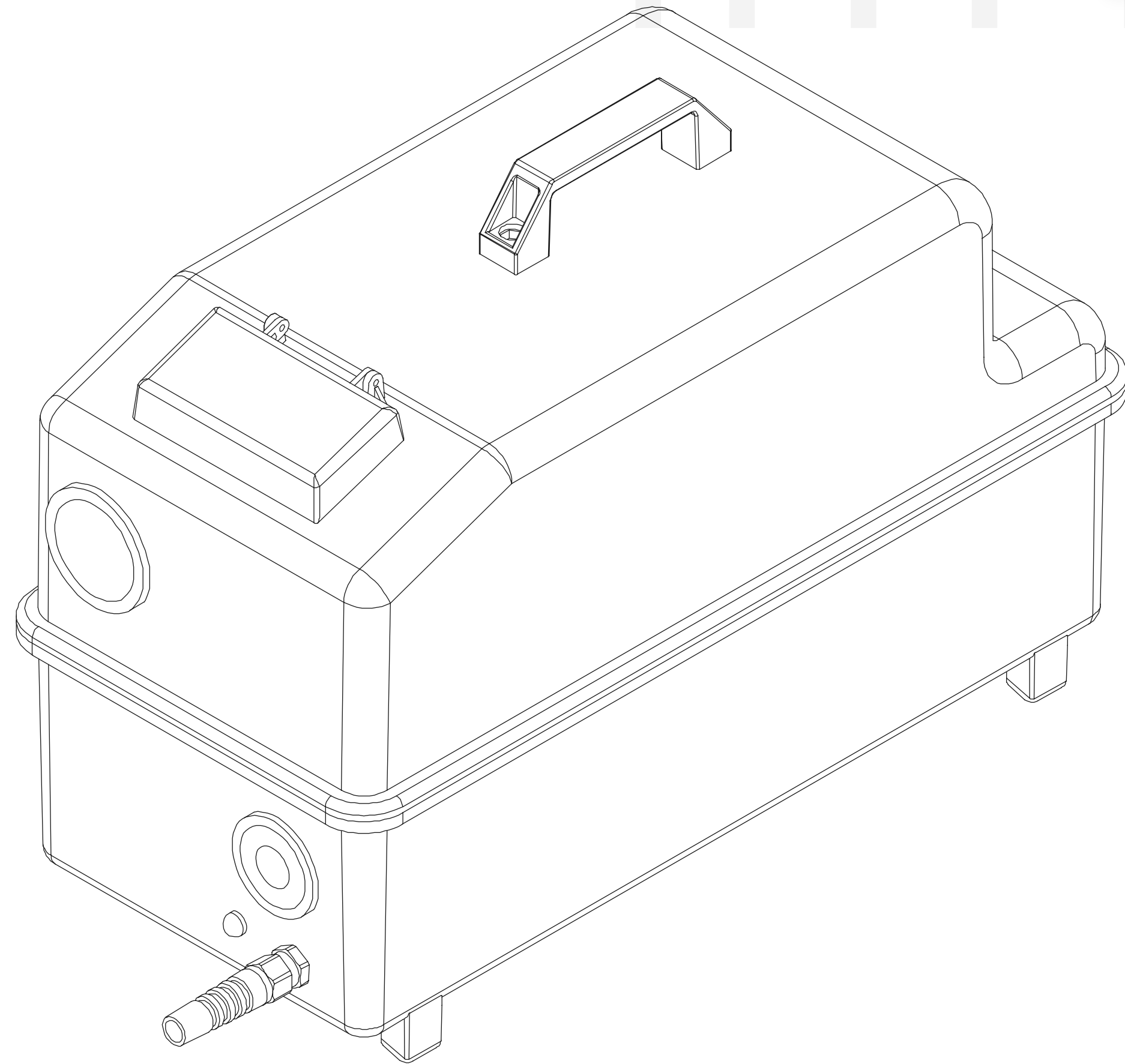
PROBLEMA	CAUSA	SOLUZIONE
Il gonfiatore non si avvia	Alimentazione non collegata	Collegare l'alimentazione
	Non è stato premuto il tasto ON	Premere il tasto ON
	L'apparato è danneggiato	Rivolgersi al centro assistenza SCOPREGA
PROBLEMA	CAUSA	SOLUZIONE
Il gonfiatore non gonfia/sgonfia	Alimentazione non collegata	Collegare l'alimentazione
	Errato collegamento del tubo	Collegare il tubo alla bocca corretta.
	Errata impostazione della pressione	Modifica impostazione della pressione



# A10 ACCESSORI

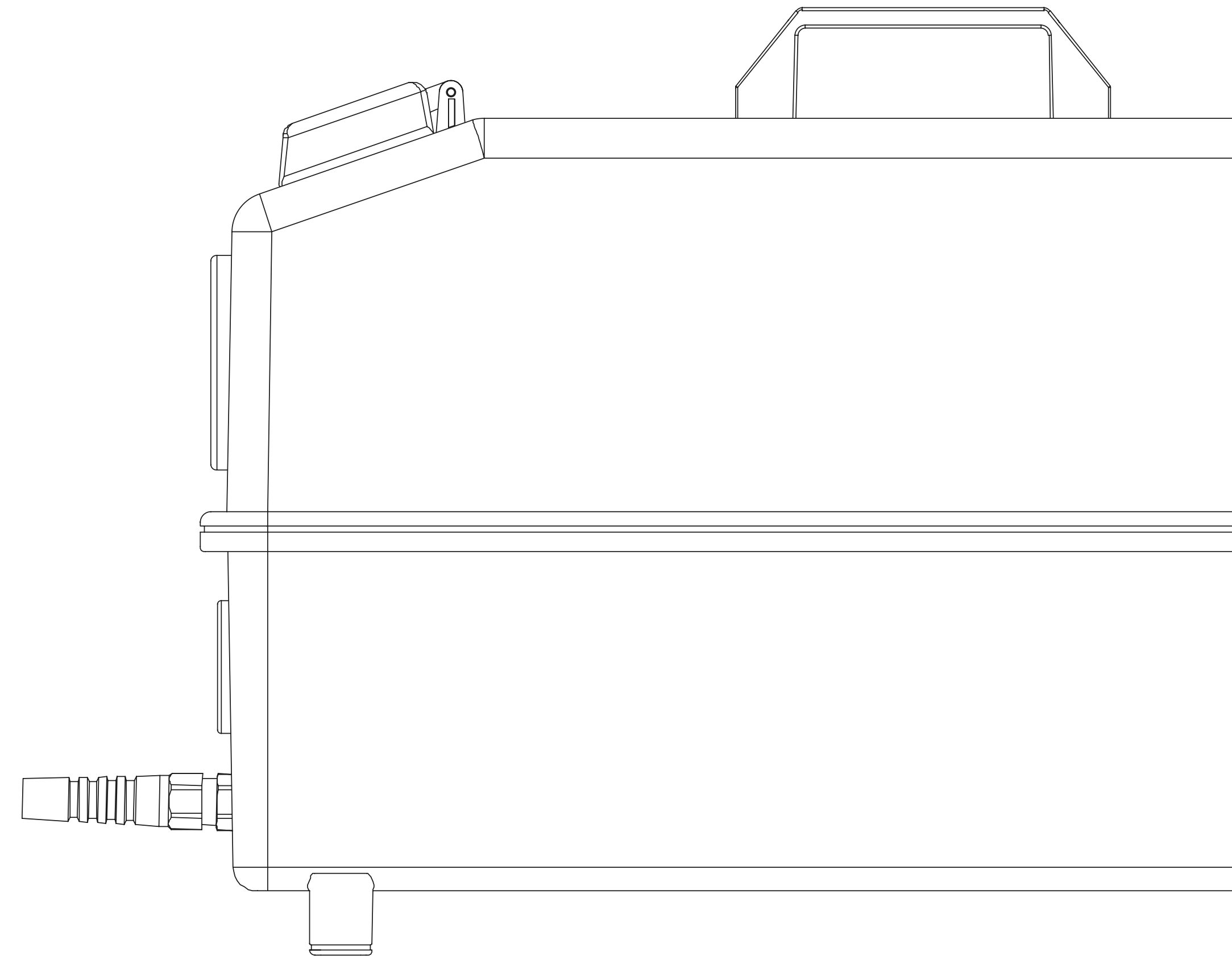
Qui si possono trovare i diversi accessori da abbinare al gonfiatore acquistabili separatamente su [www.scoprega.it](http://www.scoprega.it):

# HYPERPUMP 100000



# HYPERPUMP 1000 ENG

1. INTRODUCTION
2. FUNCTIONAL DESCRIPTION
3. PRELIMINARY WARNINGS
4. TECHNICAL DATA
5. RECOMMENDED USES
6. INSTALLATION
7. USAGE AND FUNCTIONS
8. GENERAL SAFETY RULES
9. TROUBLESHOOTING
10. ACCESSORIES



# INTRODUCTION

## HYPERPUMP 1000

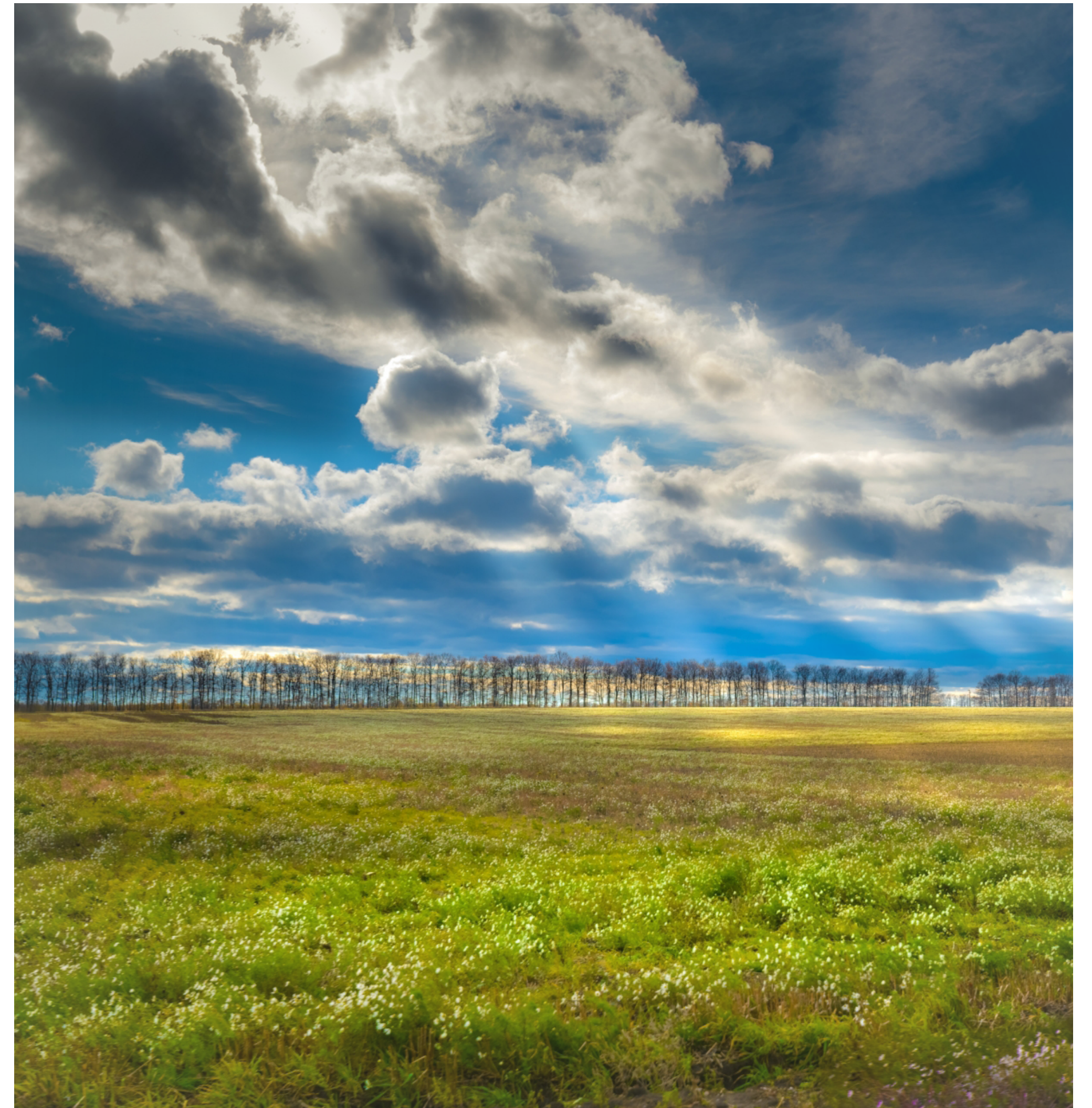
---

It is a **highly efficient two-stage inflator that guarantees excellent performance.**

It is characterized by automatic switching from the turbine phase to the compressor phase, with automatic shutdown when the set pressure is reached.

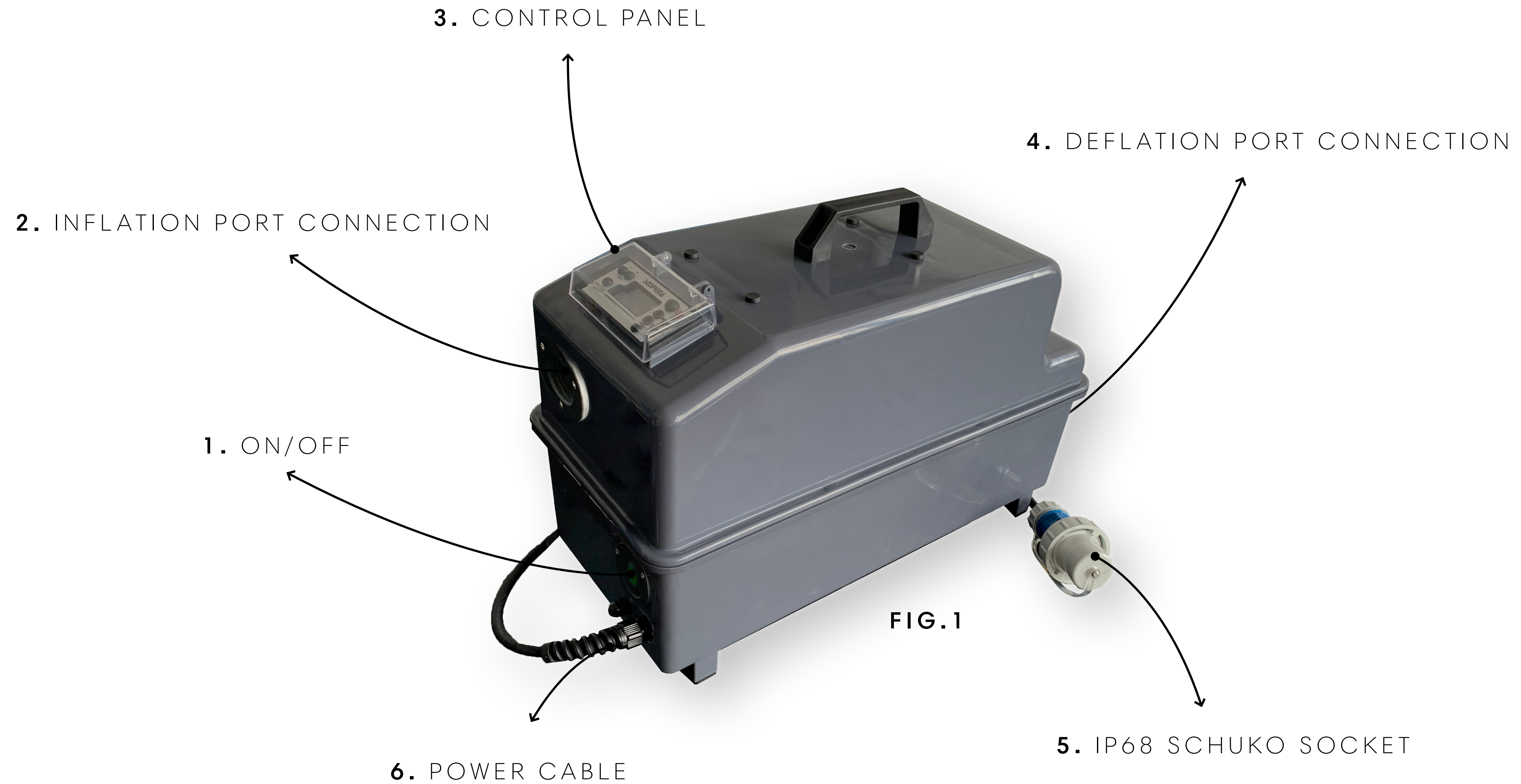
**Made for applications such as large inflatable structures that need to be inflated in a short time**, it is capable of reaching 1000 mbar of maximum pressure with notable air flow rates.

It is characterized by an IP65 protection rating for outdoor use even in adverse weather conditions



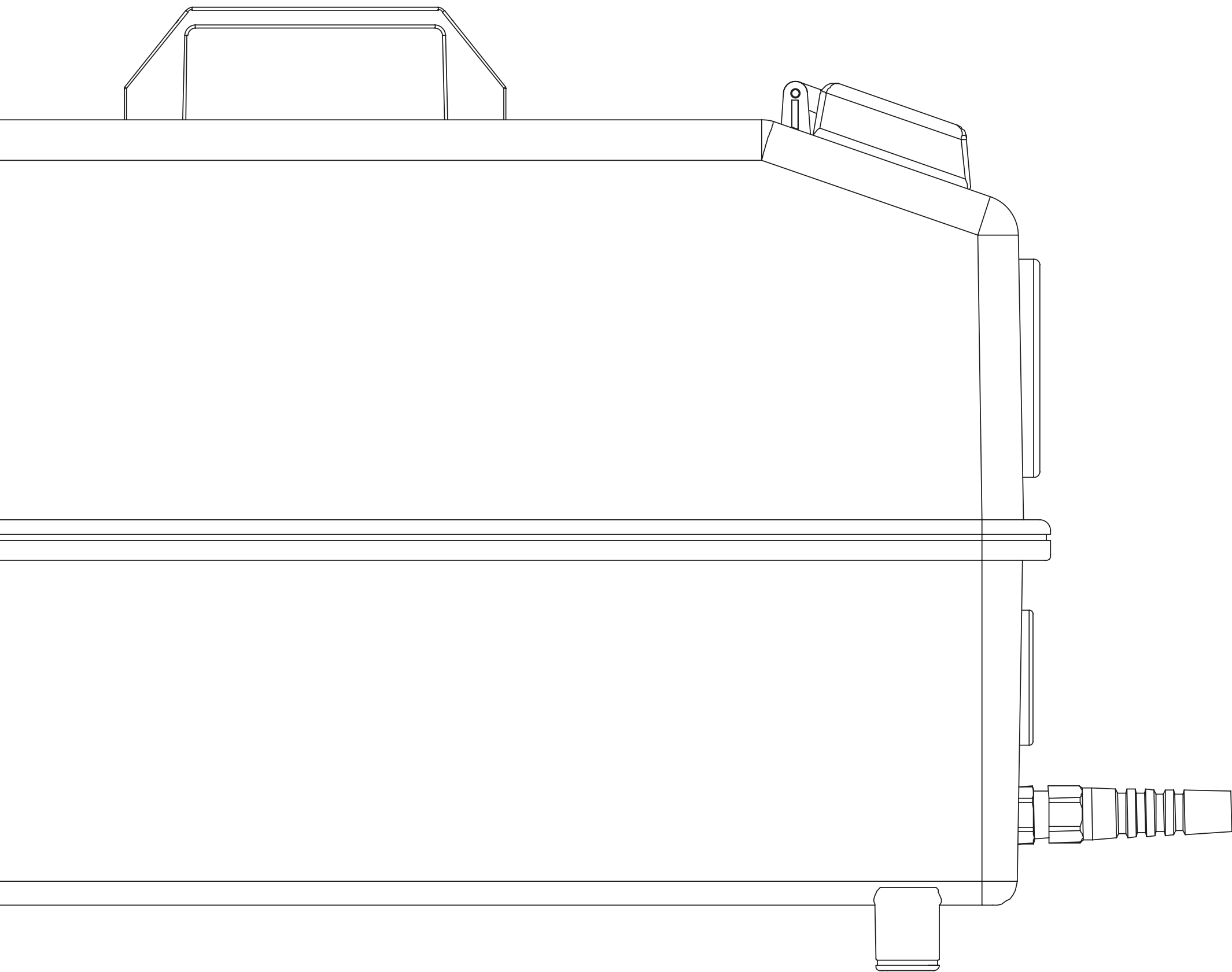
# FUNCTIONAL DESCRIPTION

## 02



# PRELIMINARY WARNINGS

## 03



- 1.** Follow all instructions in this document.
- 2.** Keep these instructions.
- 3.** Do not obstruct the air vents.
- 4.** Always protect the power cord.
- 5.** Do not open the inflator. Have all maintenance activities performed by qualified maintenance technicians authorized by Scoprega. Maintenance is required when the unit is found to be in any way damaged or inoperative.
- 6.** Do not tamper with the product. Opening the inflator will result in the voiding of the warranty.
- 7.** Provide adequate ventilation.
- 8.** Avoid placing objects in the vicinity of the product during its operation.
- 9.** Keep this product out of the reach of children.
- 10.** The inflator in motion produces vibration so to avoid accidental falls, we recommend using it on the floor.
- 11.** This appliance is not intended for use by persons (including children) with reduced physical, sensory or mental capabilities, or lack of experience and knowledge, unless they have been given supervision or instruction concerning use of the appliance by a person responsible for their safety.
- 12.** Children should be supervised to prevent them from playing with the appliance.



# TECHNICAL DATA

230V

**MAX PRESSURE:** 1000 mbar (14.5 psi)

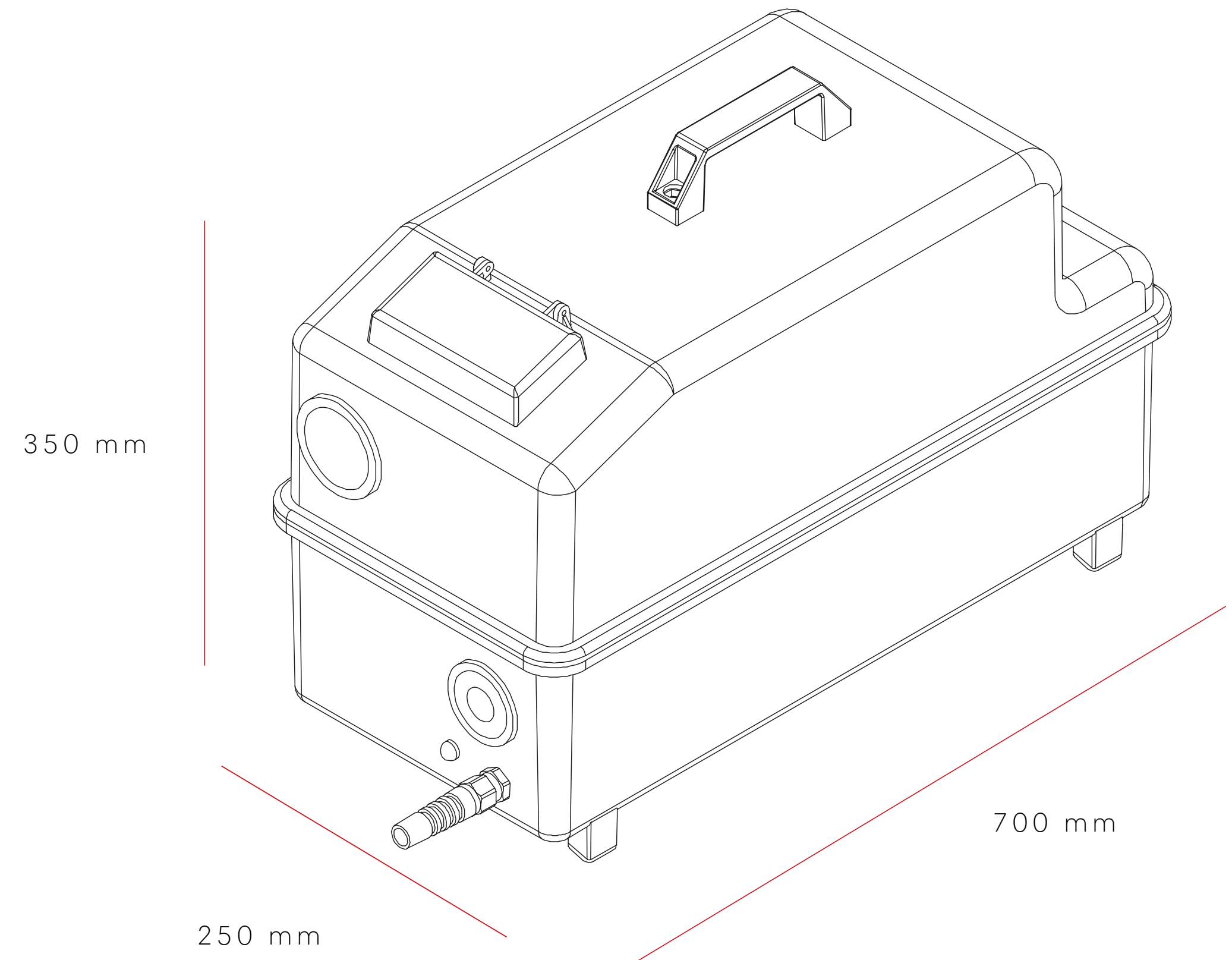
**MAX AIR FLOW:** 2000 l/m

**CHARGE VOLTAGE:** 230 Vac

**MAX CURRENT:** 20 A

**WEIGHT:** 14 Kg

**FUNCTION:** Inflate/Deflate



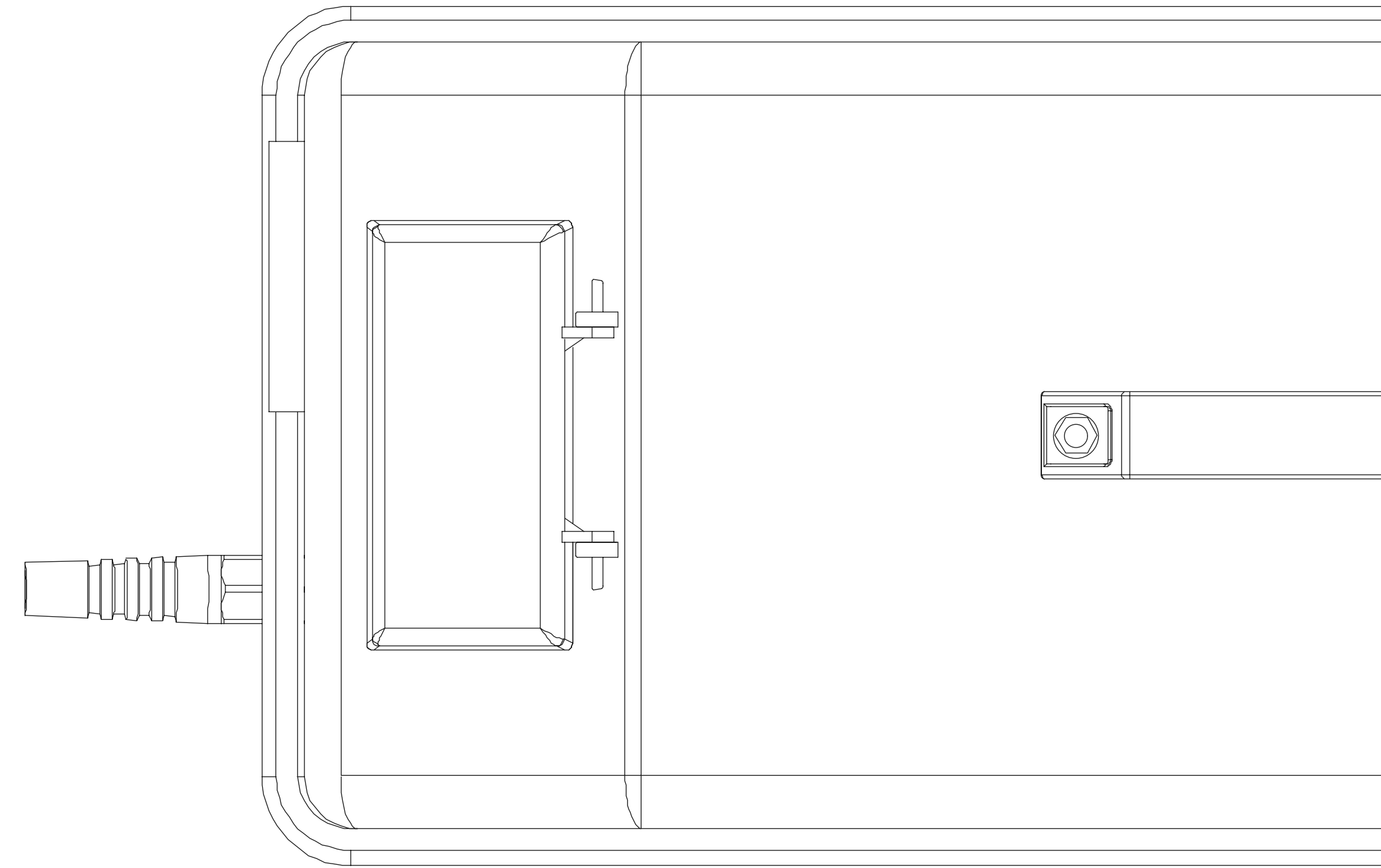
# RECOMMENDED USES

## 05

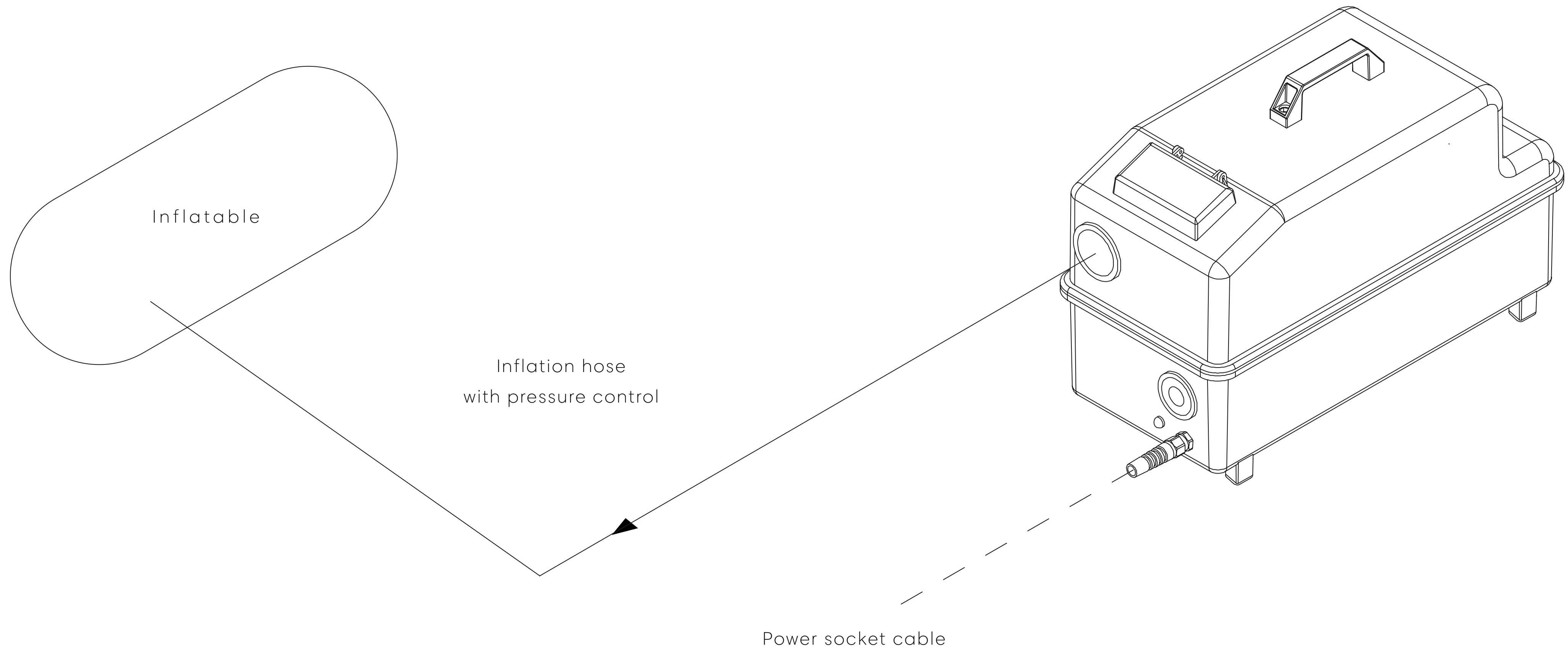
The HYPERPUMP 1000 is **made for applications such as large inflatable structures that need to be inflated in a short time.**

This inflator with **IP65** protection is especially suitable for use outdoors even in adverse weather conditions\*.

\*respect the protection parameters indicated on the box and on the pump.



# 06 IN STALLATION



# USAGE AND FUNCTIONS

## TO USE:

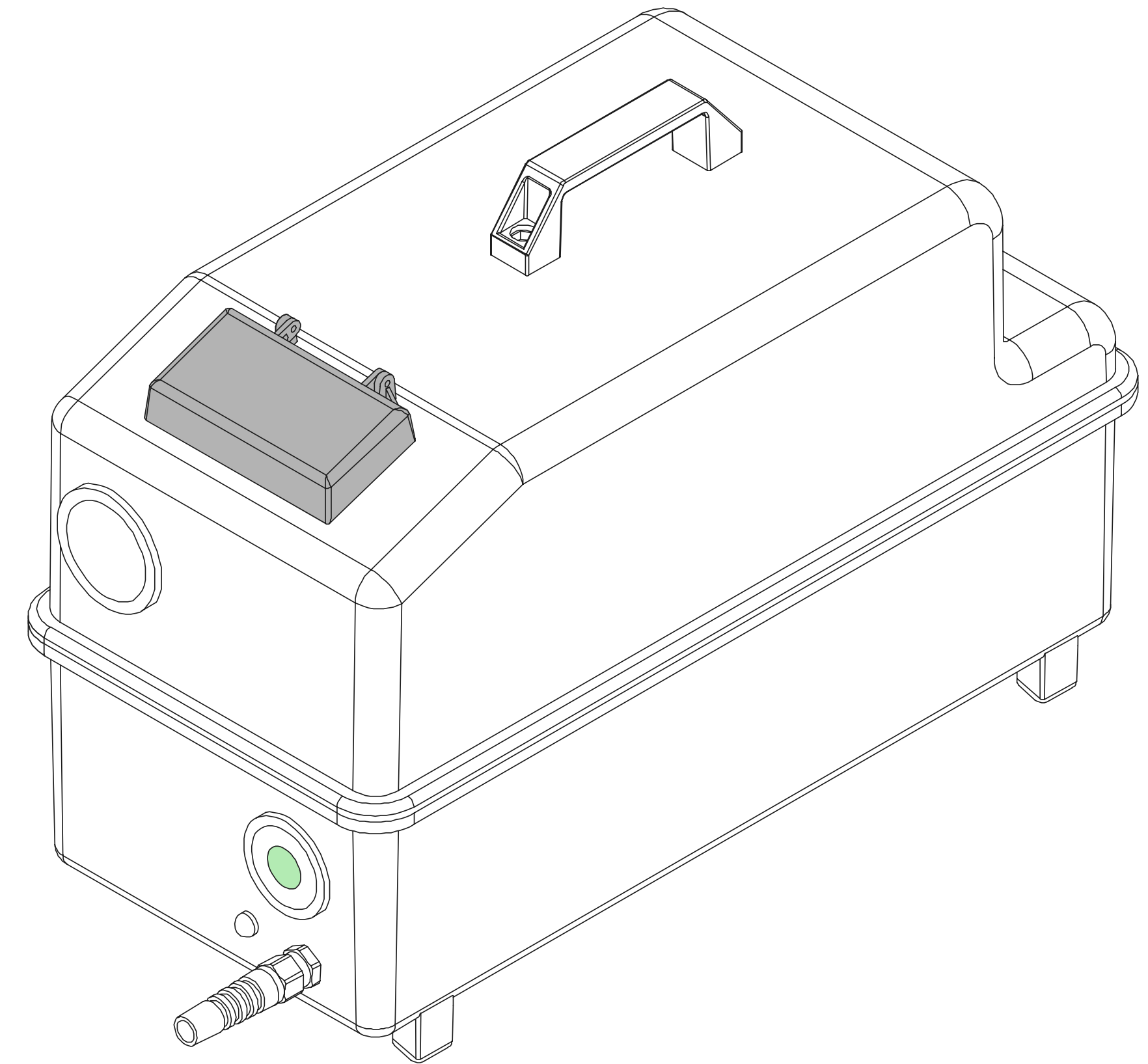
Connect one end of the hose to the inflation port (Point 2, Fig. 1), and the other end to the valve of the inflator.

Once the connections have been made, connect the inflator to the power supply and press the ON/OFF button (Point 1, Fig 1).

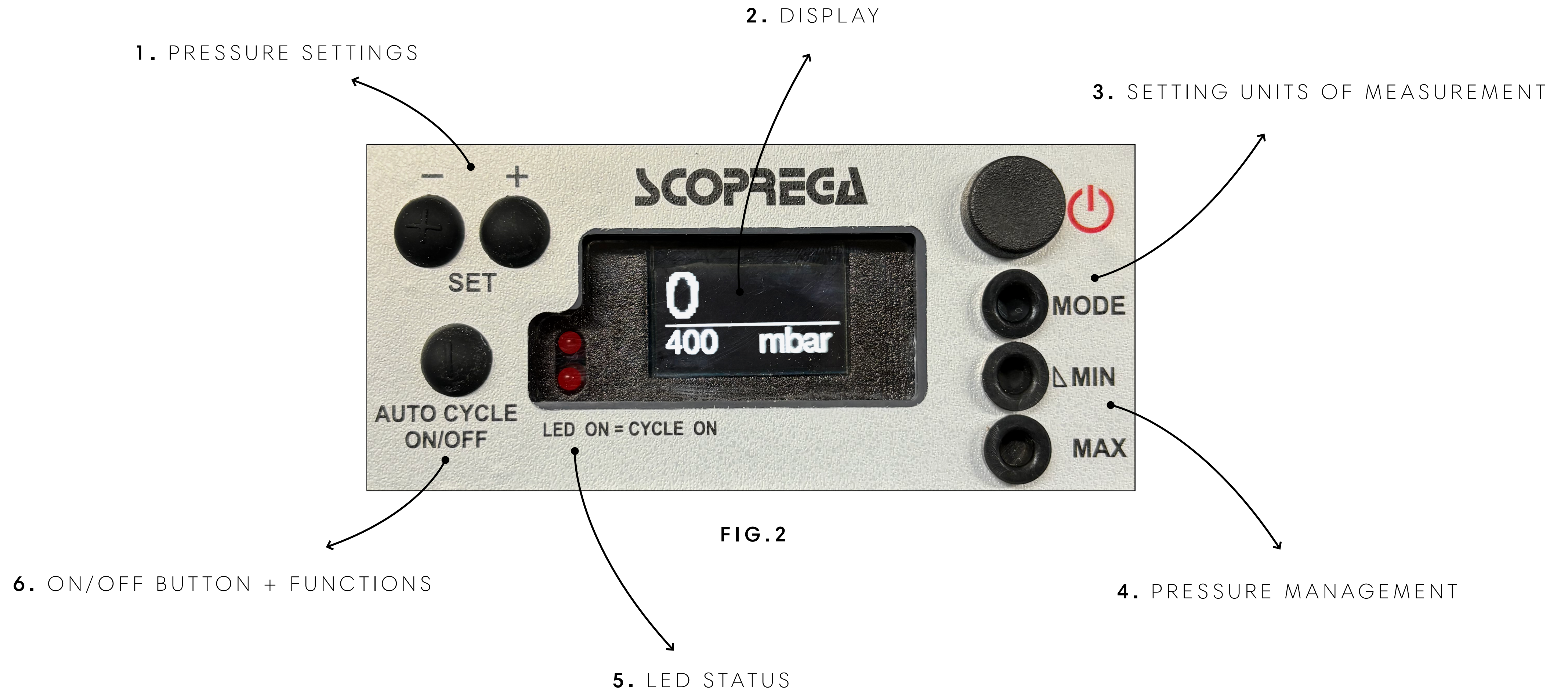
**N.B. Check that the inflation hose is always connected to the inflator and the structure during inflation.**

**N.B. If the power cable is damaged, it must be replaced by the manufacturer, its service agent or similarly qualified persons in order to avoid a hazard.**

**N.B. Automatic pressure control (A.R.S.) in the HYPERPUMP 1000 is performed directly from the inflation hose.**



# USAGE AND FUNCTIONS



# USAGE AND FUNCTIONS

## TO INFLATE:

When the green light on the ON/OFF button (Point 1, Fig 1) is lit, the display will show the pressure that the inflatable has to reach. Now press the AUTO CYCLE button (the LEDs will light up) and after two seconds the HYPERPUMP 1000 will start to inflate.

## CHANGE THE OPERATING PRESSURE:

Press the MODE button (Point 3, Fig 2) to select the unit of measure (mbar/psi/kPa/bar), then use the SET-/SET+ buttons to change the pressure value on the display.

After 2 seconds the display stops flashing and the pressure is stored. The pressure can be changed between 0 and 1000 mbar.

## CHANGE THE FILLING PRESSURE:

By pressing the MIN button, the display will start flashing and the filling pressure can be changed using the SET-/SET+ buttons.

After two seconds the display stops flashing and the tolerance pressure is stored. It is possible to adjust the filling pressure up to 30 mbar in relation to the operating pressure.

E.g. If an inflation pressure of 250 mbar is desired and the value for recharging is set to 50 mbar, when the pressure in the inflatable has reached 200 mbar the HYPERPUMP 1000 will switch on again and the A.R.S. system will bring the pressure in the inflatable up to 250 mbar.



# USAGE AND FUNCTIONS

## TO CHANGE THE EXHAUST PRESSURE:

Press the MAX button for 3 seconds, the display will start flashing. Use the SET-/SET+ buttons to change the value. After two seconds the display stops flashing and the value is stored. There is the possibility of adjusting the discharge pressure from 30 to 70 mbar in relation to the operating pressure.

E.g. If an inflation pressure of 250 mbar is desired and the unloading value is set to 50 mbar, when the structure reaches 300 mbar, the ARS will open the unloading valve until it has reached 250 mbar.

After the changes press AUTO CYCLE. The two LEDs will light up after two seconds and the red LED will turn off; the green LED will indicate that the HYPERPUMP 1000 will start to inflate/discharge and recharge automatically. With the automatic cycle activated (A.R.S. - LEDs lit), the unit will automatically check the pressure of the inflatable structure.

**N.B. In the event of a power failure during operation, the inflator will keep the working settings memorised. It will restart automatically as soon as the power supply is restored.**

**N.B. Upper LED + lower LED lit indicate inflating/deflating phase.**

**N.B. Upper LED + lower LED flashing indicate the inflator is in pressure monitoring phase.**

**N.B. Upper LED flashing and lower LED off indicate that the inflator is in refill phase after detecting that the pressure has fallen below the set threshold.**

**N.B. The lower LED flashing and the upper LED off indicates that the inflator is in the discharge phase because the detected pressure has risen above the set threshold.**

# USAGE AND FUNCTIONS

07

## IN THE EVENT OF OVERHEATING:

If **one or both motors reach or exceed a temperature of 75 °C** the warning **icon** (triangle with exclamation mark) **appears** in the top right-hand corner of the display. In this case the inflator continues to work, but if it is interrupted, it **must wait for the temperature to drop below 75 °C before it can restart**. If, on the other hand, **one or both motors reach or exceed a temperature of 95 °C** the inflator **stops automatically** and an alarm code appears on the display:

- **A01** = Overtemperature first motor
- **A02** = Overtemperature second motor
- **A03** = Overtemperature both motors

**N.B. The inflator will only restart after the temperature of the motors has dropped below 75°C.**

**N.B. After an over-temperature alarm, the inflator does NOT restart automatically.**





# USAGE AND FUNCTIONS

## 07

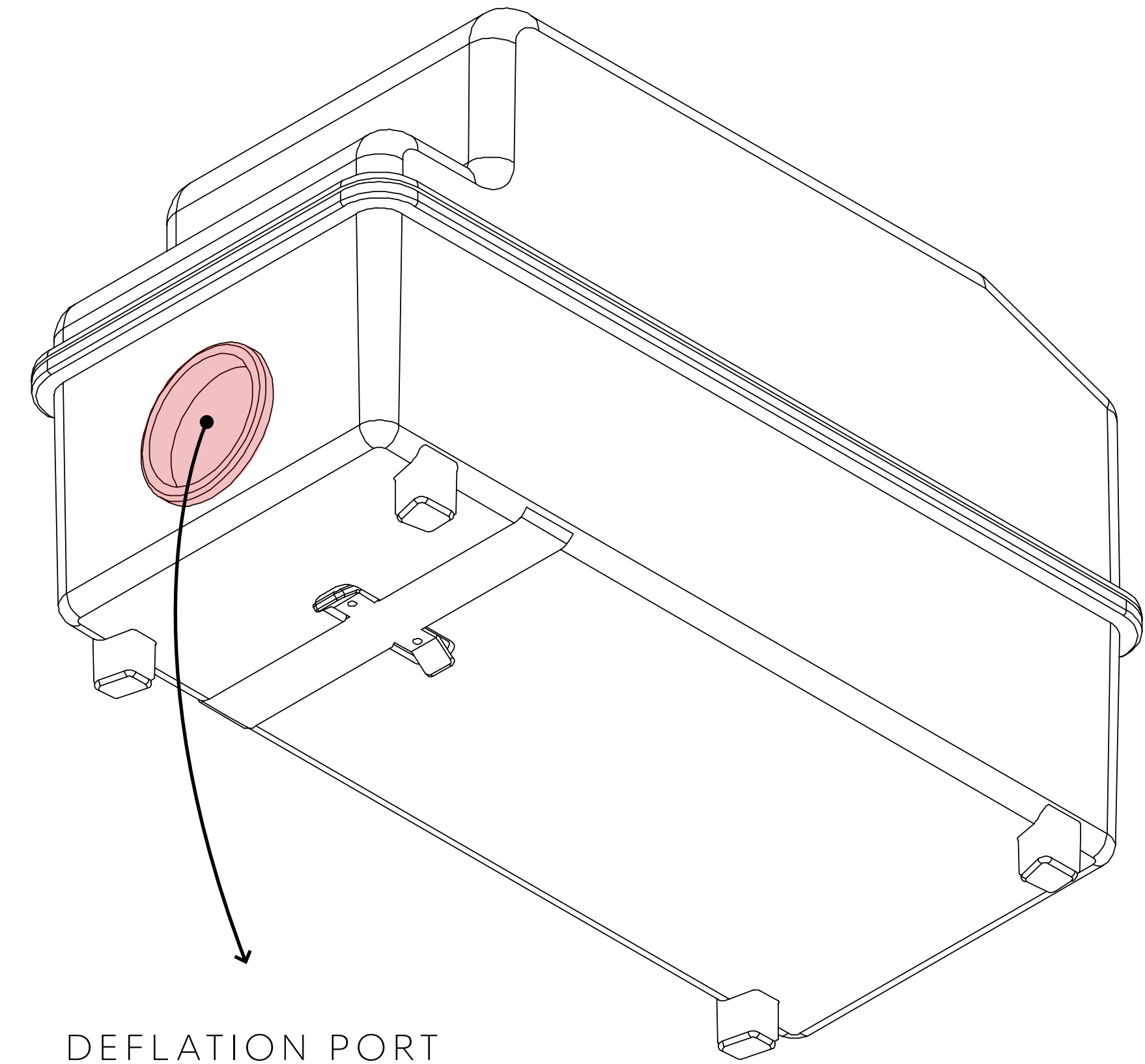
### PER SGONFIARE:

Connect the hose to the deflation port (Point 4, Fig. 1), and then to the valve of the inflatable unit. It is important to choose the correct connection to the valve and check that there is no air leakage.

Switch on the inflator by selecting ON on the main switch (Point 1, Fig. 1), then press the **AUTO CYCLE** button on the display (Point 6, Fig. 2 ) to start deflation. To stop deflation, press the AUTO CYCLE button again.

Switch off the inflator once deflation is complete by turning the main switch to OFF (Point 1, Fig. 1).

**N.B. The inflator does NOT stop automatically.**



# U S A G E A N D F U N C T I O N S

## 07

### **CLEANING AND MAINTENANCE:**

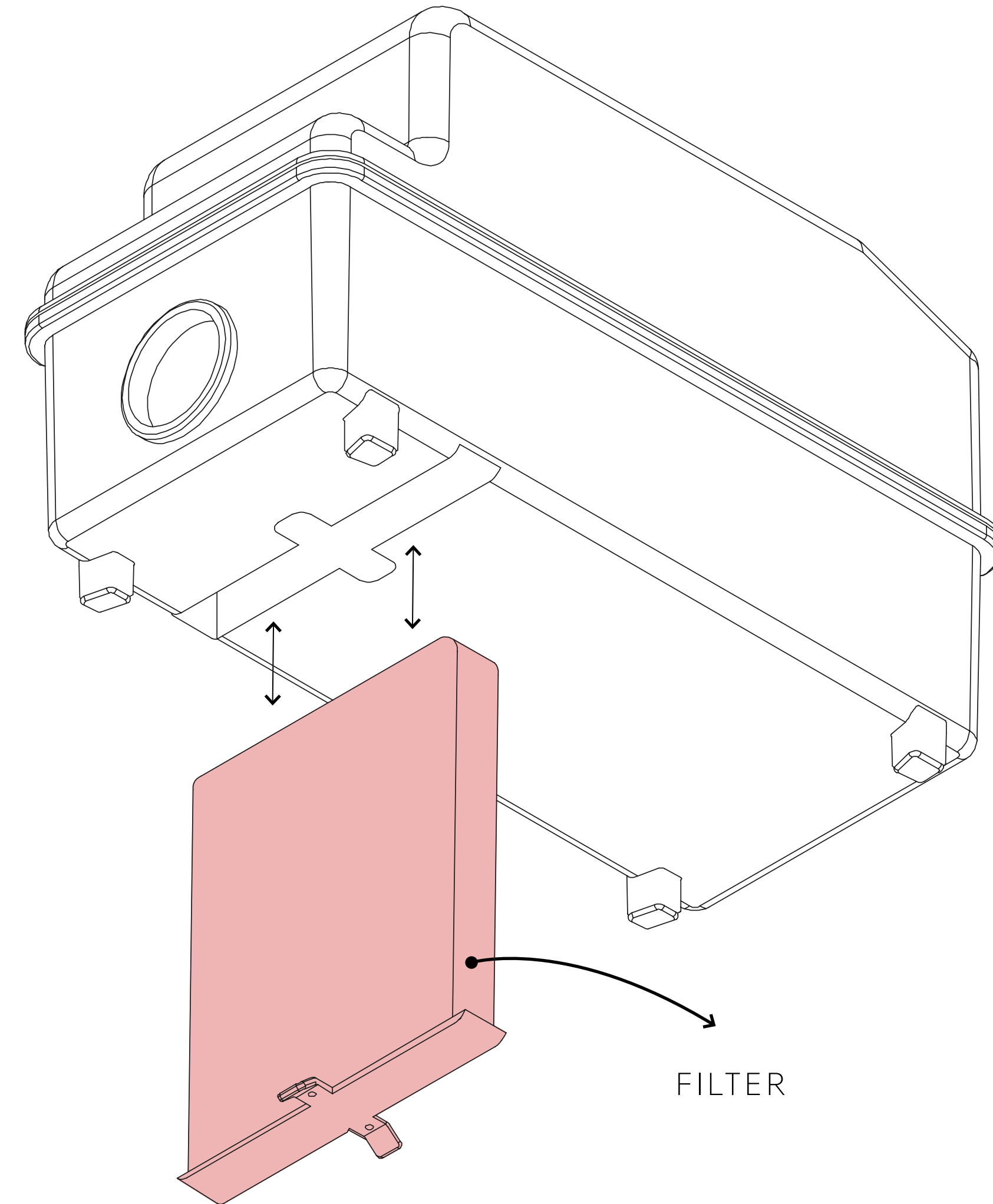
The inflator has a filter compartment located at the bottom of the inflator. It is recommended to keep it clean for longer life and efficiency of the inflator.

**N.B. An annual check-up or every 1000 hours of use is recommended.**

To clean or change the filter, unscrew the two screws that secure it to the frame and remove the filter.

**N.B. It is recommended to clean it with compressed air.**

Once the cleaning or replacement operations have been completed, insert the filter in the filter compartment and secure it with the fixing screws.



# GENERAL SAFETY RULES

## 08

### **1. ALWAYS CONSIDER THE WORKING ENVIRONMENT.**

Do not expose the inflator to rain. Do not use in the presence of flammable liquids or gases.

### **2. AVOID ACCIDENTAL START-UP.**

Do not start the inflator with the inlet port in contact with dust or water.

### **3. PAY ATTENTION.**

Pay attention to what you are doing. Use common sense.

### **4. CHECK FOR DAMAGED PARTS.**

Before using the inflator, carefully inspect the outer walls and components.

**5. DO NOT START** portable inflators near flammable liquids or gas or explosive atmospheres. The motors of these inflators produce sparks that can release fumes.

### **6. BE CAREFUL NOT TO INHALE!**

Compressed air from the inflator is not pure. Never inhale air from the inflator.

### **7. WARNING! DANGER OF BURSTING.**

Only inflate the inflatable unit in accordance with the manufacturer's recommendations. Excessive pressure can cause the inflatable unit to explode, which may result in personal injury.

### **8. NEVER LEAVE THE DEVICE UNATTENDED.**

Overinflation can cause serious injury and property damage.

### **9. WARNING! DANGER OF UNSAFE OPERATION**

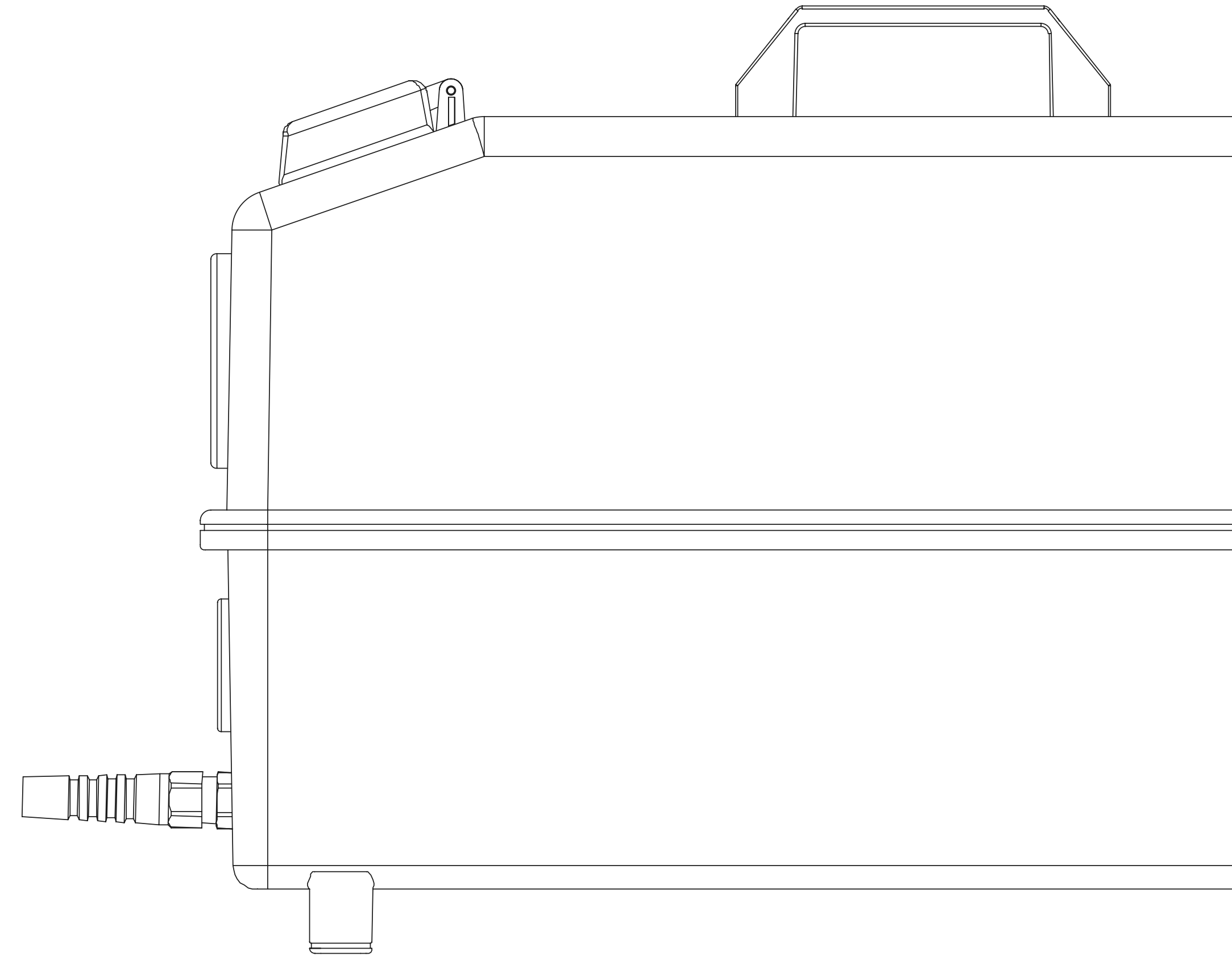
Do not modify or attempt to repair the unit. Do not puncture or make modifications to the inflator or its accessories. Any modification to the product will invalidate the warranty.

### **10. NEVER CARRY THE INFLATOR BY THE HOSE OR POWER CORD.**

# TROUBLESHOOTING

09

PROBLEM	CAUSE	SOLUTION
The inflator does not start	Power supply not connected	Connect the power supply
	the ON button was not pressed	Pressed the ON button
	The inflator is damaged	Contact the SCOPREGA service
PROBLEM	CAUSE	SOLUTION
The inflator does not inflate/deflate	Power supply not connected	Connect the power supply
	Incorrect connection of the hose	Connect the hose to the correct port.
	Incorrect setting pressure	Change pressure setting
	High temperature of the motor	Wait for it to temperature to drop



# A10 ACCESSORIES

Here you can find the various accessories to go with the inflator that can be purchased separately at [www.scoprega.it](http://www.scoprega.it):



**SCOPREGA S.P.A.**

Via L. Da Vinci 63 - - Cassano d'Adda (Milan) Italy 20062

Phone: + 39 036364240

Fax +39 0363 64171

info@scoprega.it

[www.scoprega.it](http://www.scoprega.it)